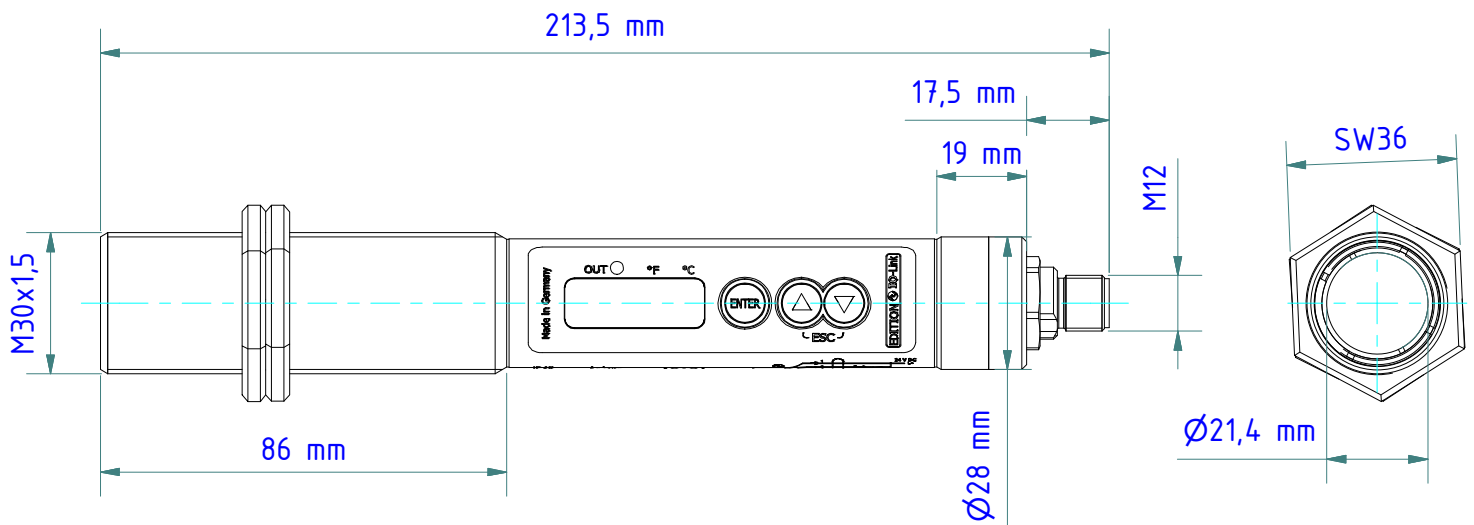


Stückliste / Parts list		
Pos.	Artikel-Nr.: <i>order number</i>	Bezeichnung <i>title</i>
1	1083341	Pyrometer CellaTemp PK 29 AF 1/IO <i>Pyrometer CellaTemp PK 29 AF 1/IO</i>
2	1043813	Kabel VK 02/L AF 1 <i>Cable VK 02/L AF 1</i>
3	1064571	Montagekombination PK 01-007 <i>Mounting PK 01-007</i>

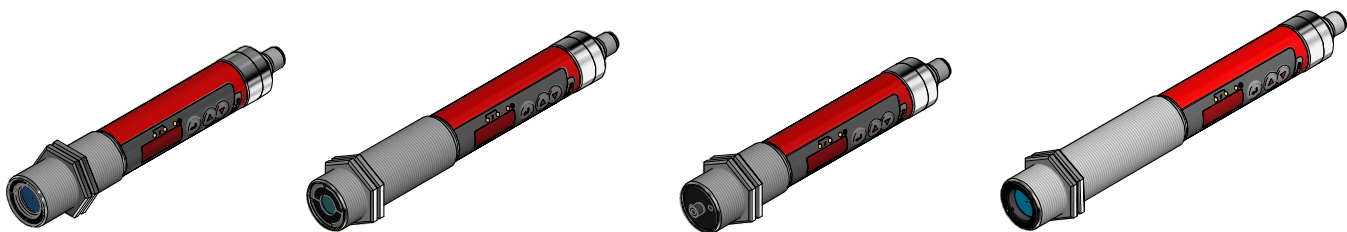
Gewicht: 1.810 Kg  
 Weight: 1.810 Kg

Seite 1 von 1  
 Page 1 of 1

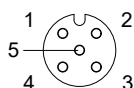


Gewicht: 0.380 Kg  
 Weight: 0.380 Kg

Seite 1 von 2  
 Page 1 of 2



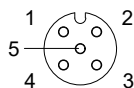
**Zubehör:**  
***Equipment:***



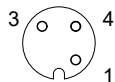
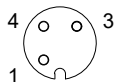
VK 02/L AF1 ( 5m )  
nr./no.: 1043813

VK 02/L AF2 ( 10m )  
nr./no.: 1048085

VK 02/L AF3 ( 25m )  
nr./no.: 1082724



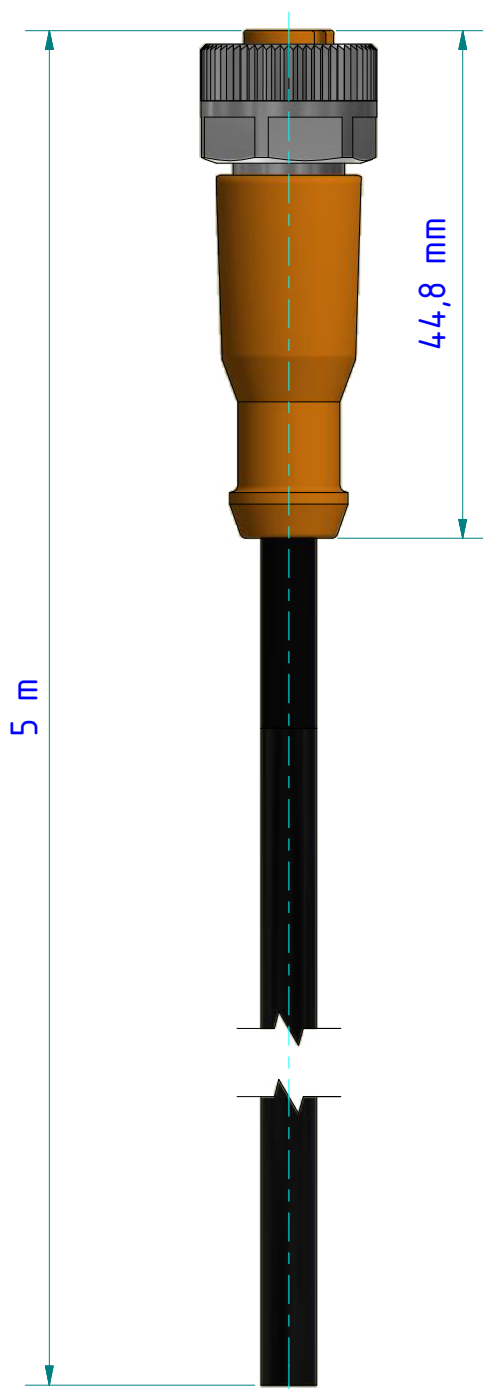
VK 02/R AF1 ( 5m )  
nr./no.: 1069551



VK 03/A AF1 ( 5m )  
nr./no.: 1086480

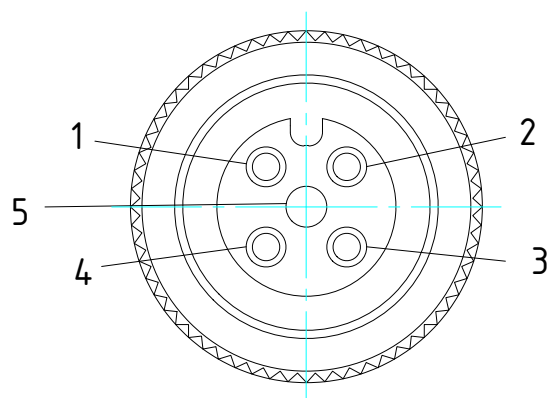
VK 03/A AF2 ( 10m )  
nr./no.: 1086481

VK 03/A AF3 ( 20m )  
nr./no.: 1086483



<i>Belegung</i> <i>Configuration</i>	<i>Pol</i> <i>contacts</i>
---	-------------------------------

braun <i>brown</i>	an 1 <i>at 1</i>
weiß <i>white</i>	an 2 <i>at 2</i>
blau <i>blue</i>	an 3 <i>at 3</i>
schwarz <i>black</i>	an 4 <i>at 4</i>
grau <i>grey</i>	an 5 <i>at 5</i>
Schirm durchgängig an Verschraubung <i>Shield constantly at screw connection</i>	



( Maßstab 3:1 )

PUR-Kabel / *PUR cable*

Umgebungstemperatur [°C] / *Ambient temperature* -25...90, cULus: max. 75 °C

Schutzart / *Protection* IP 65 / IP 67

Gewicht: 0.220 Kg

*Weight:* 0.220 Kg

Seite 1 von 1

Page 1 of 1

**KELLER**

www.keller.de/its

Kabel  
Cable

VK 02/L AF1

Artikel-Nr.: 1043813

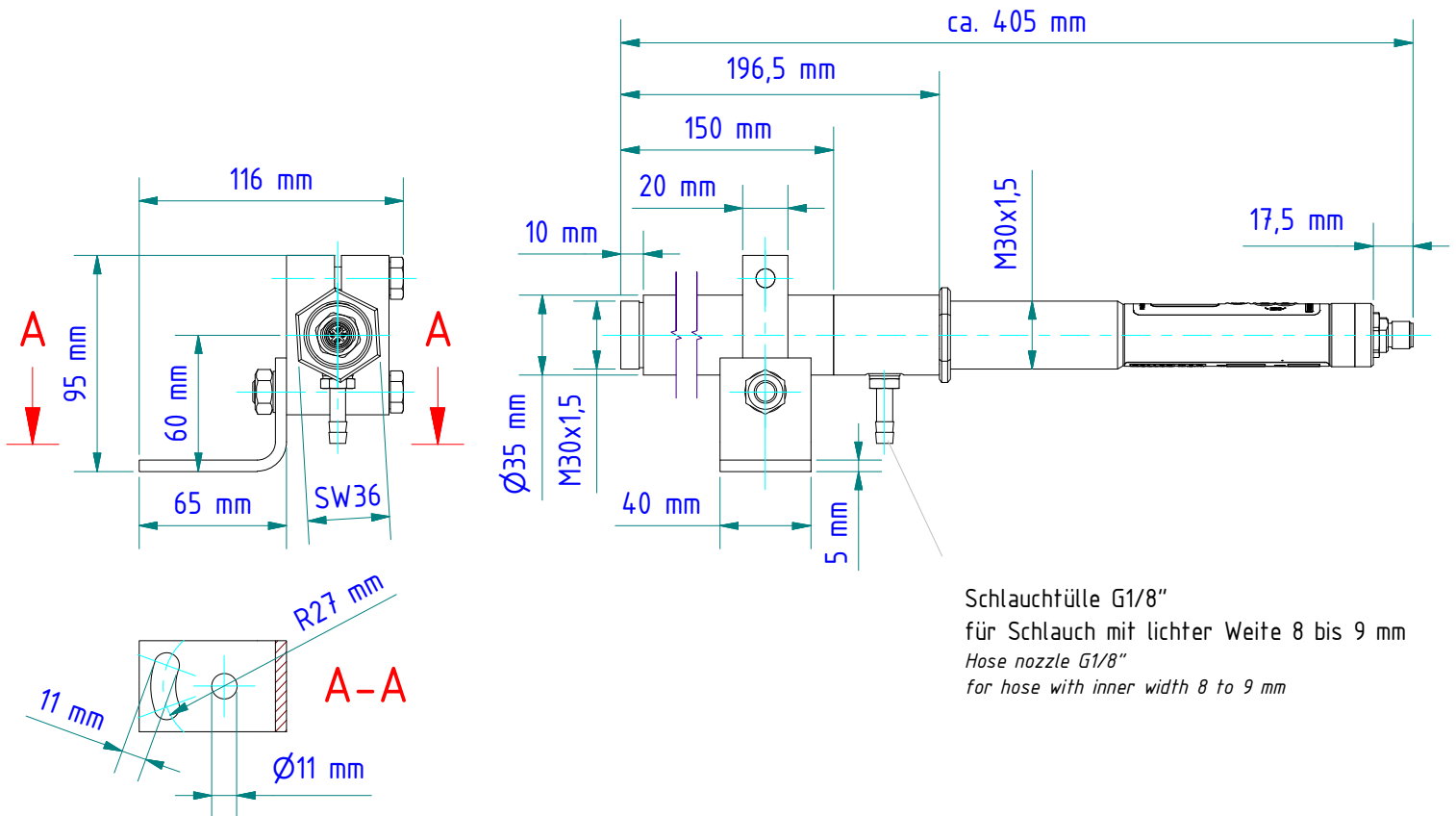
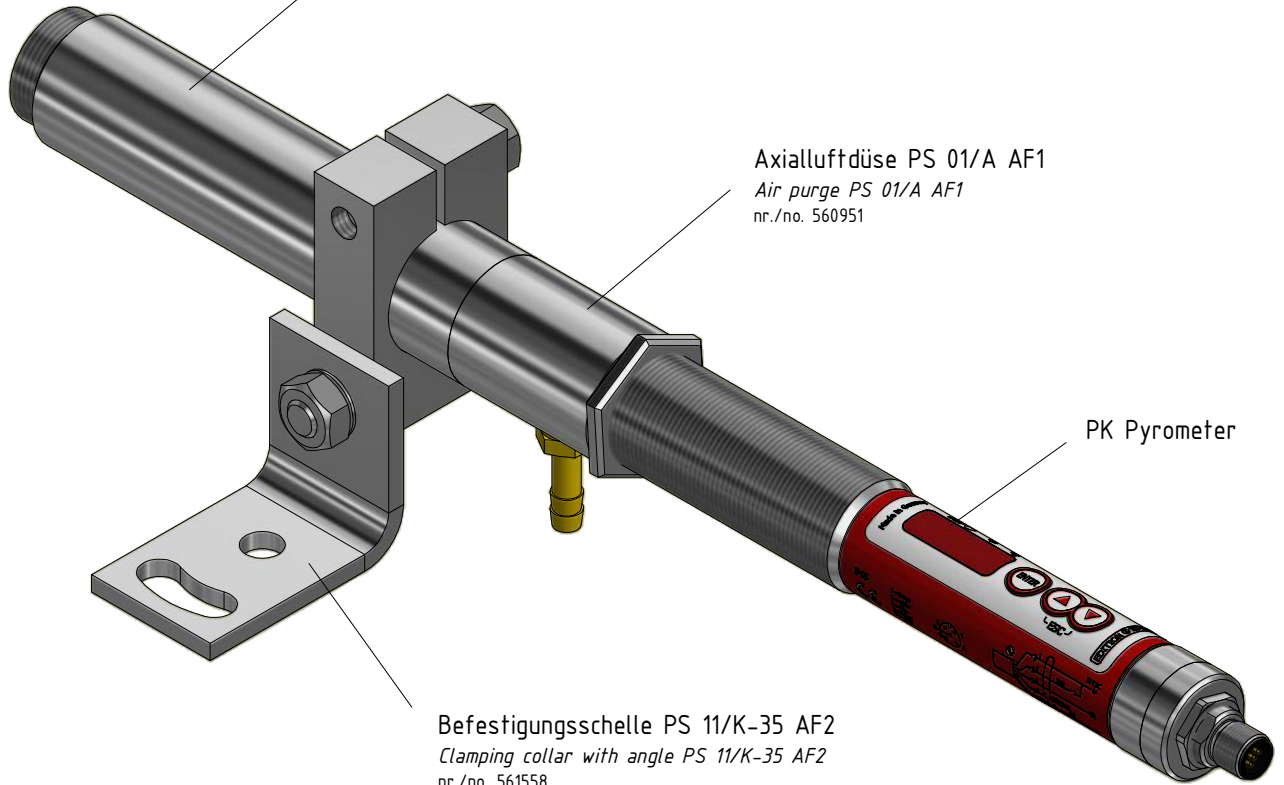
Ersteller: Neukötter 16.05.2018 Z-Index: 04

Vorsatzrohr ZA 01/Q-35 AF1  
 Supplementary tube ZA 01/Q-35 AF1  
 nr./no. 514234

Axialluftdüse PS 01/A AF1  
 Air purge PS 01/A AF1  
 nr./no. 560951

PK Pyrometer

Befestigungsschelle PS 11/K-35 AF2  
 Clamping collar with angle PS 11/K-35 AF2  
 nr./no. 561558



Schlauchtülle G1/8"  
 für Schlauch mit lichter Weite 8 bis 9 mm  
 Hose nozzle G1/8"  
 for hose with inner width 8 to 9 mm

Gewicht: 1.210 Kg  
 Weight: 1.210 Kg

Seite 1 von 1  
 Page 1 of 1