

Anbaufansch PZ 20/F-120

Flange PZ 20/F-120
nr./no. 561172

Zwischenrohr PZ 20/C

Intermediate tube PZ 20/C
nr./no. 561174

Axialluftdüse PZ 20/A AF1

Air purge PZ 20/A AF1
nr./no. 561176

Kühlarmatur PK 01/B AF1

Cooling jacket PK 01/B AF1
nr./no. 1067753

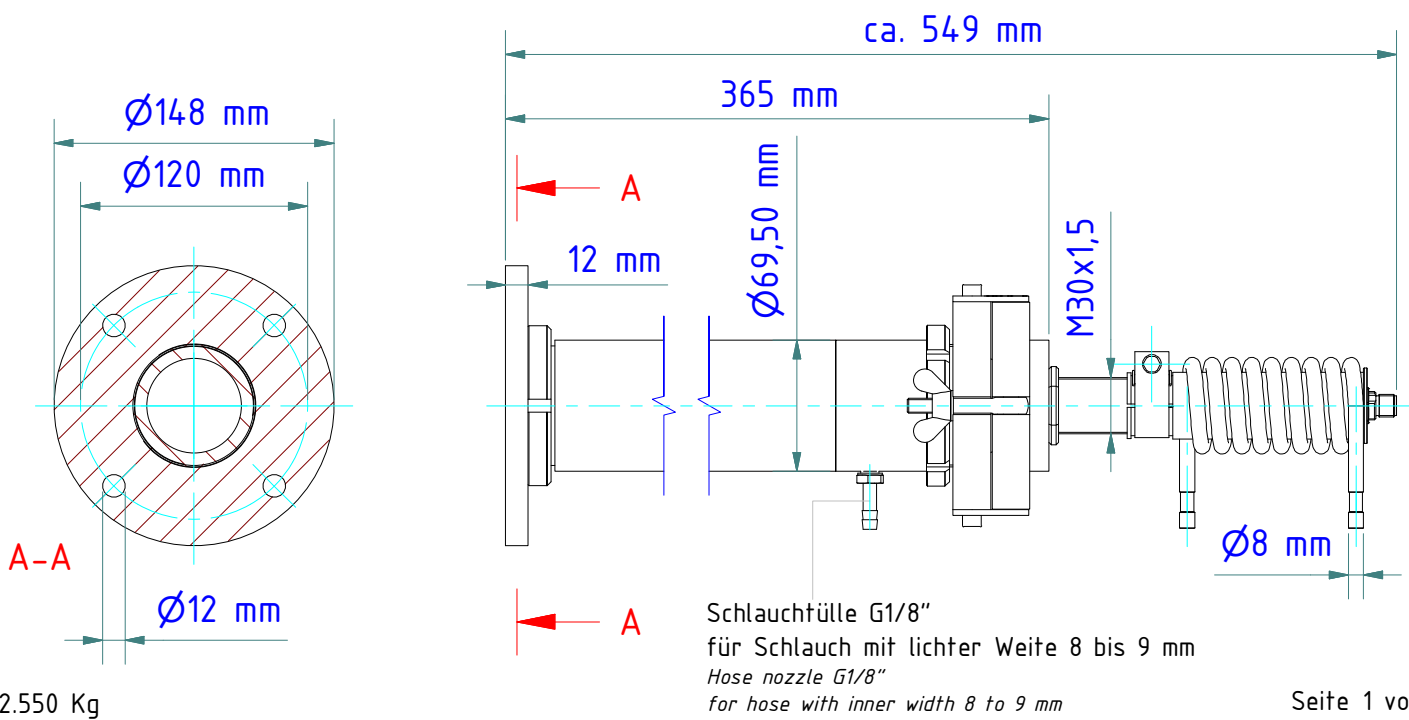
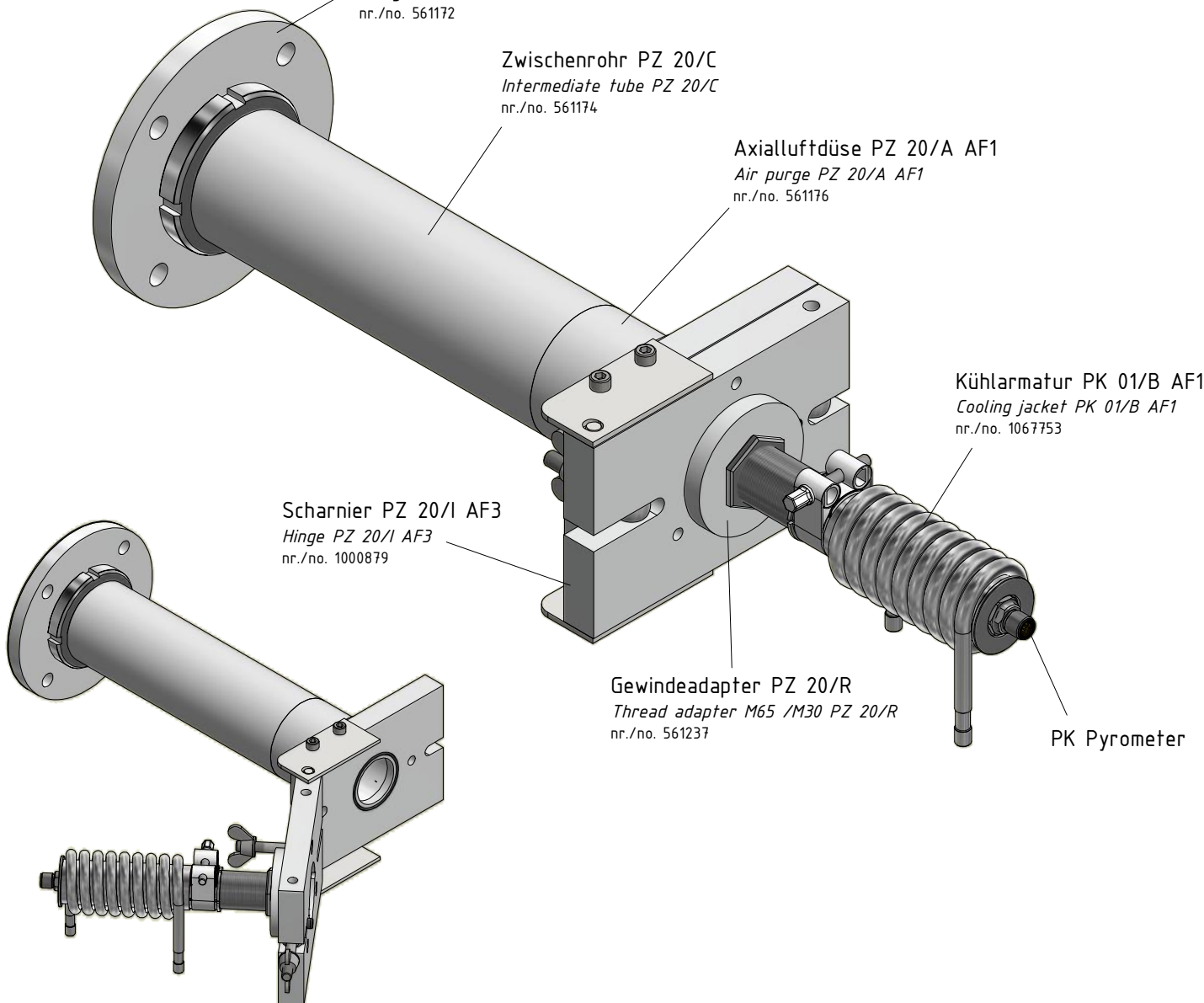
Scharnier PZ 20/I AF3

Hinge PZ 20/I AF3
nr./no. 1000879

Gewindeadapter PZ 20/R

Thread adapter M65 /M30 PZ 20/R
nr./no. 561237

PK Pyrometer



Gewicht: 2.550 Kg
Weight: 2.550 Kg

Seite 1 von 1
Page 1 of 1