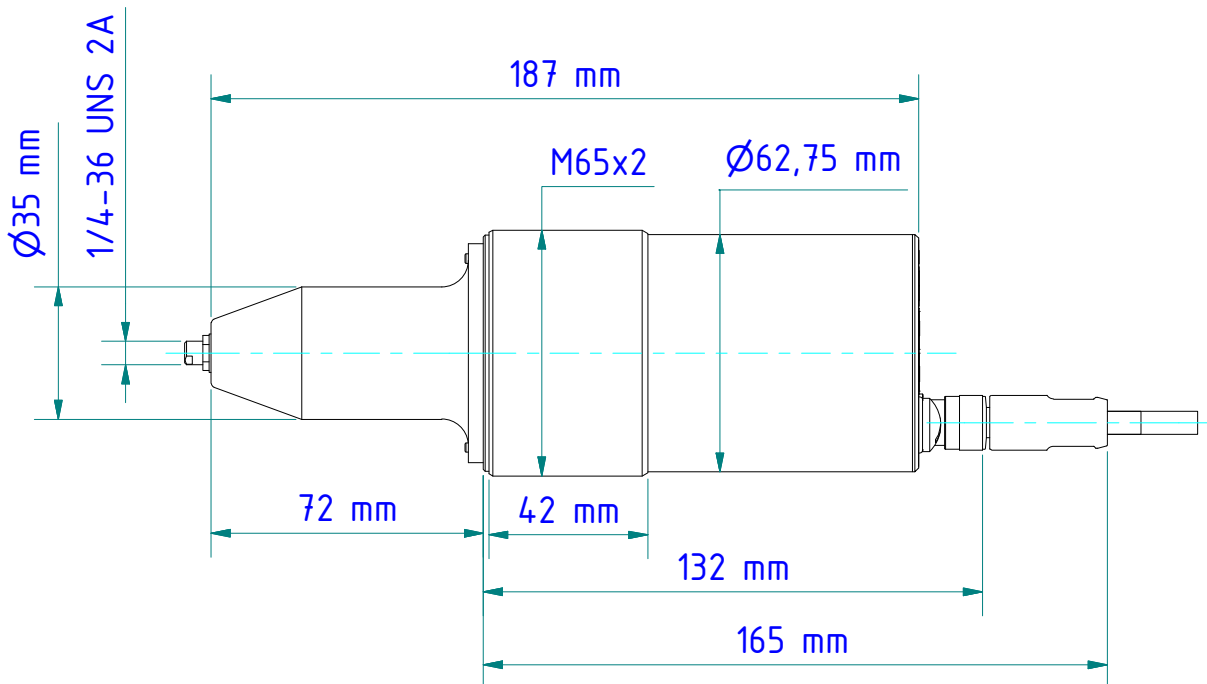


Stückliste / Parts list

Pos.	Artikel-Nr.: <i>order number</i>	Bezeichnung <i>title</i>
1	1041672	Pyrometer CellaTemp PA 81 AF 11 <i>Pyrometer CellaTemp PA 81 AF 11</i>
2	1064571	Montagekombination PK 01-007 <i>Mounting PK 01-007</i>
3	561487	Quarz-Scheibenvorsatz PS 01/I AF2 <i>Quartz window PS 02/I AF2</i>
4	1009679	Befestigungswinkel PA 11/U <i>Mounting bracket PA 11/U</i>
5	1013573	Kalibrierschein für CellaCast PA <i>Calibration certificate for CellaCast PA</i>
6	1040152	Klemmenkasten für PA VK 30.02 <i>Terminal box VK 30.02</i>

Gewicht: 5.060 Kg
Weight: 5.060 Kg

Seite 1 von 1
Page 1 of 1

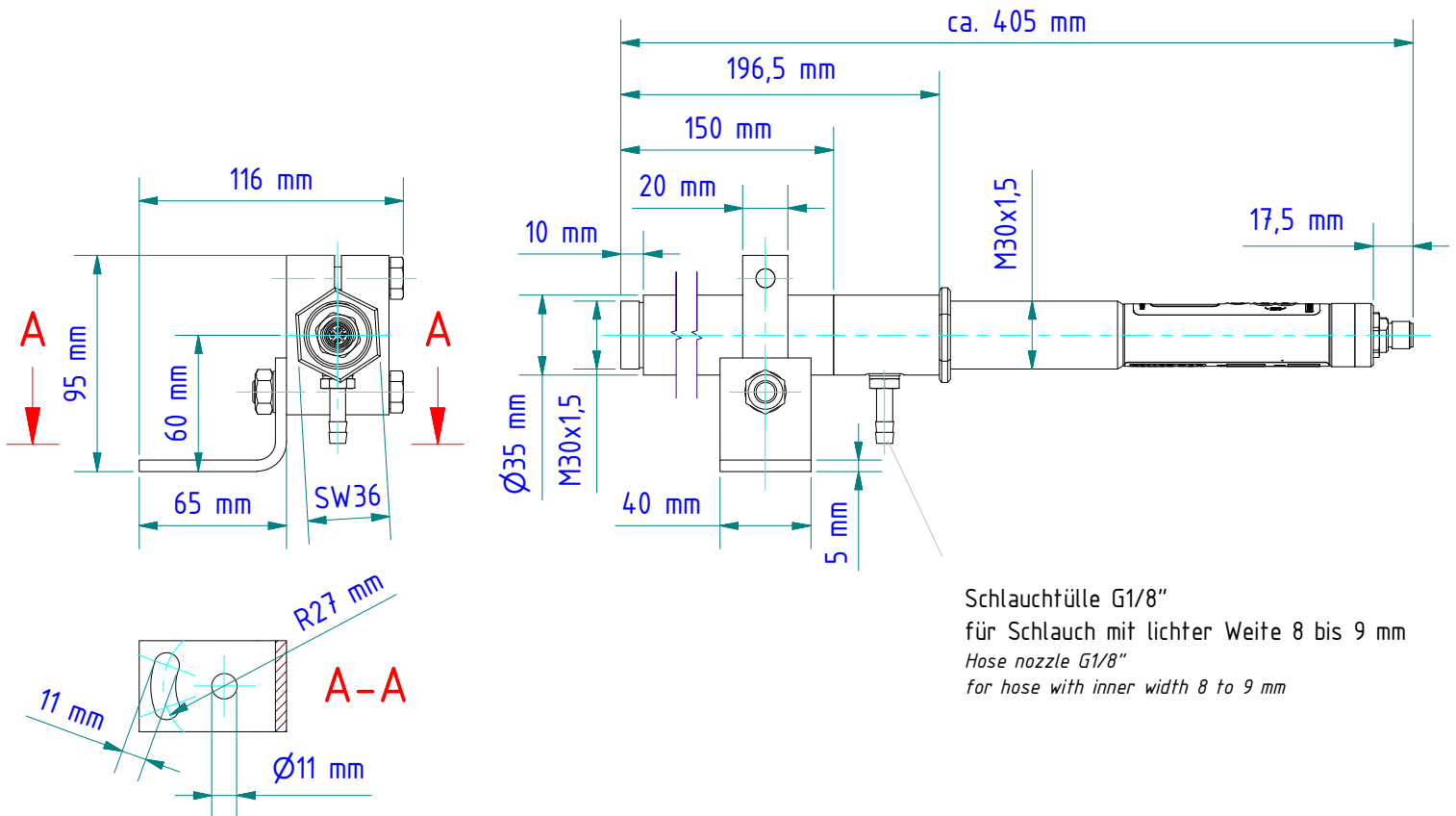
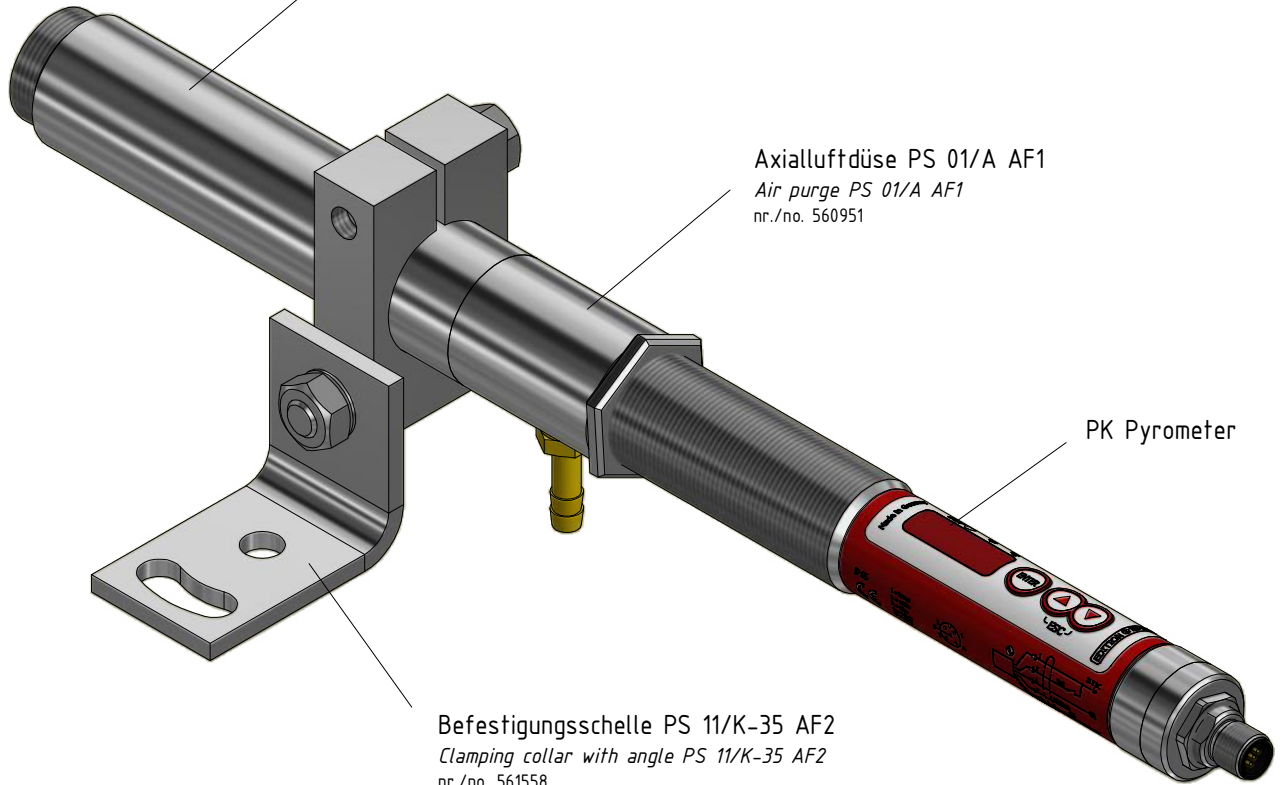


Vorsatzrohr ZA 01/Q-35 AF1
 Supplementary tube ZA 01/Q-35 AF1
 nr./no. 514234

Axialluftdüse PS 01/A AF1
 Air purge PS 01/A AF1
 nr./no. 560951

PK Pyrometer

Befestigungsschelle PS 11/K-35 AF2
 Clamping collar with angle PS 11/K-35 AF2
 nr./no. 561558



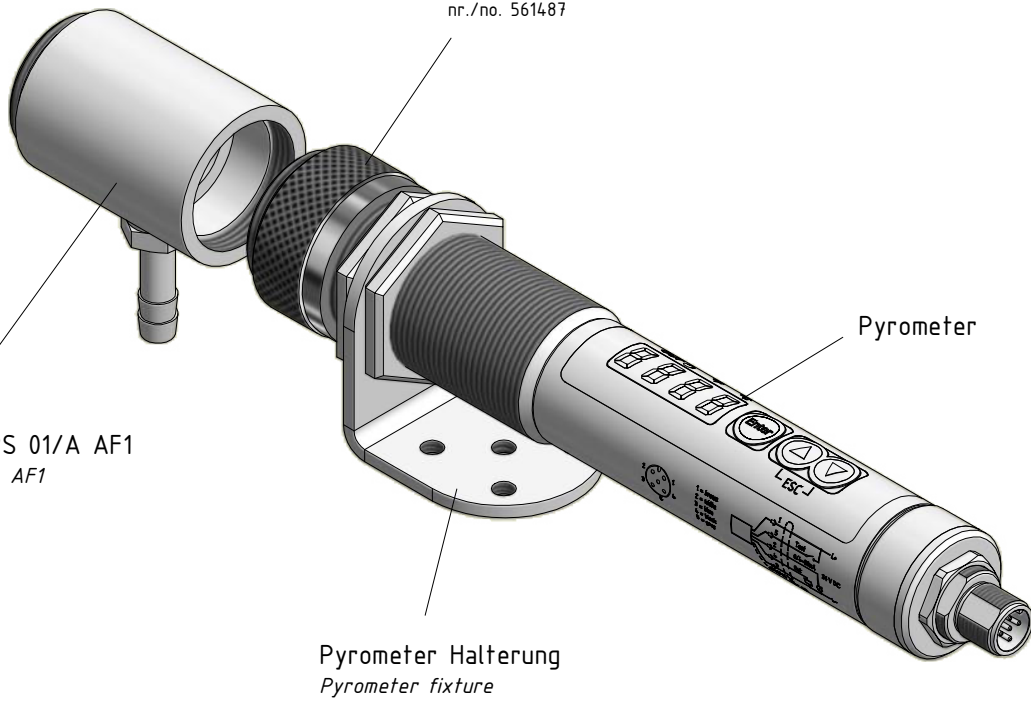
Schlauchtülle G1/8"
 für Schlauch mit lichter Weite 8 bis 9 mm
 Hose nozzle G1/8"
 for hose with inner width 8 to 9 mm

Gewicht: 1.210 Kg
 Weight: 1.210 Kg

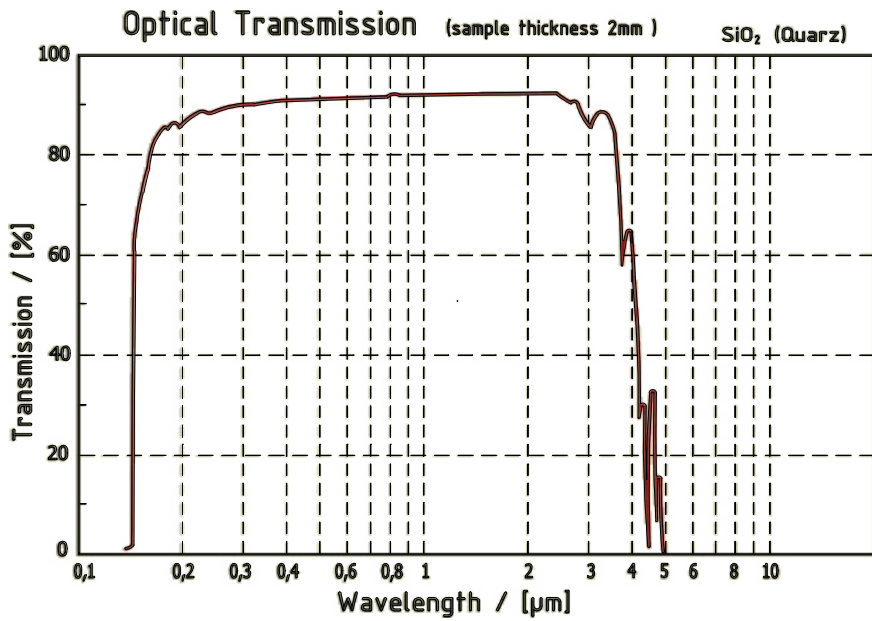
Seite 1 von 1
 Page 1 of 1

Quarzscheibenvorsatz PS 01/I AF2
 Quartz window PS 01/I AF2
 nr./no. 561487

Axialluftdüse PS 01/A AF1
 Air purge PS 01/A AF1
 nr./no. 560951



Pyrometer Halterung
 Pyrometer fixture



Pmax. = 0,5 bar
 Pmax. = -0,5 bar

T=0.93

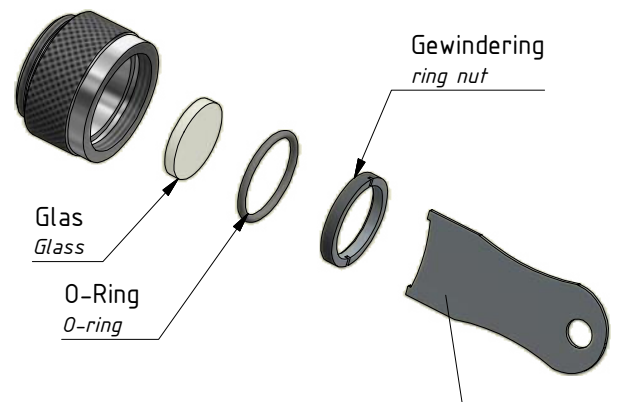
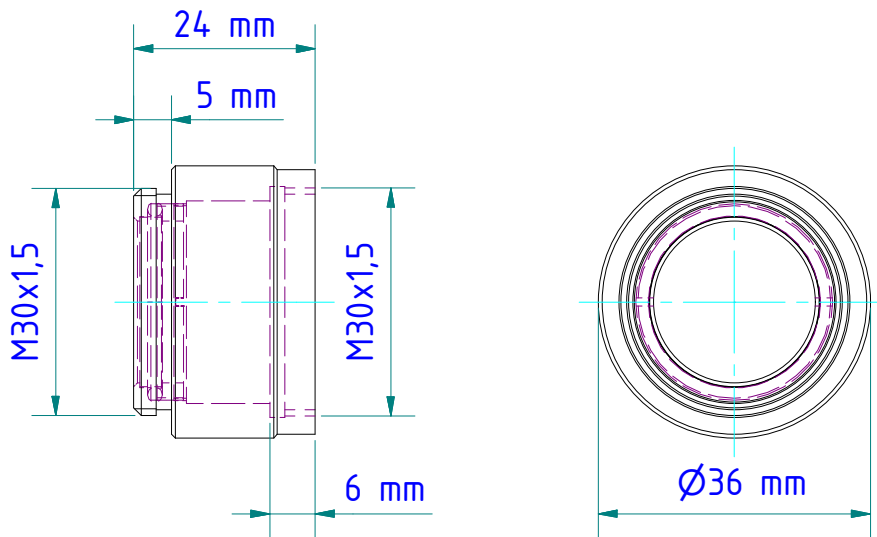
Gewicht: 0.078 Kg

Weight: 0.078 Kg

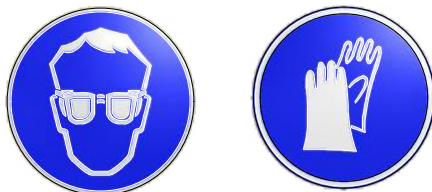
Werkstoff: 1.4305

Material: 1.4305

Seite 1 von 2
 Page 1 of 2



Montageschlüssel für
PS Scheibenvorsatz
Assemblingtool for
PS window attachment
nr./no. 1021665

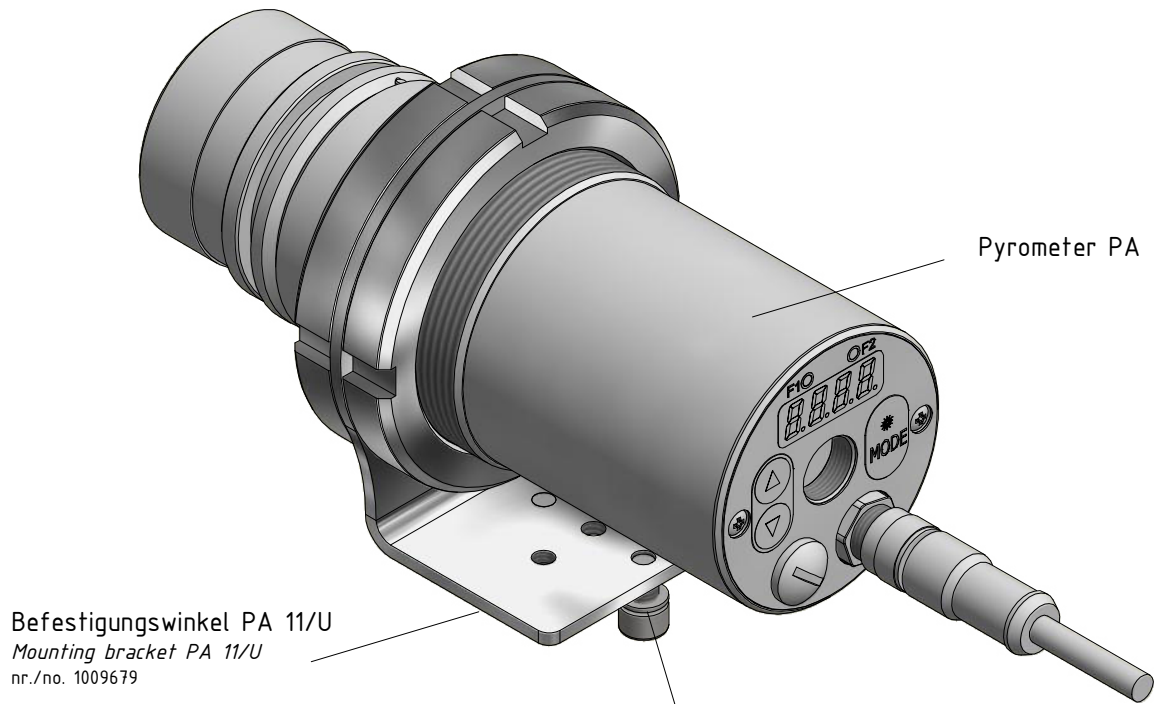


Beim wechseln der Scheibe Schutzbrille
und Handschuhe tragen !
Wear protective glasses and gloves when changing the glass.



Nicht bestimmungsgemäßer Gebrauch sowie Änderungen oder Umbau dieses
Produktes können zu Verletzungen und zu Schäden am Produkt
führen und sind aus Sicherheits-Zulassungsgründen (CE) nicht gestattet.

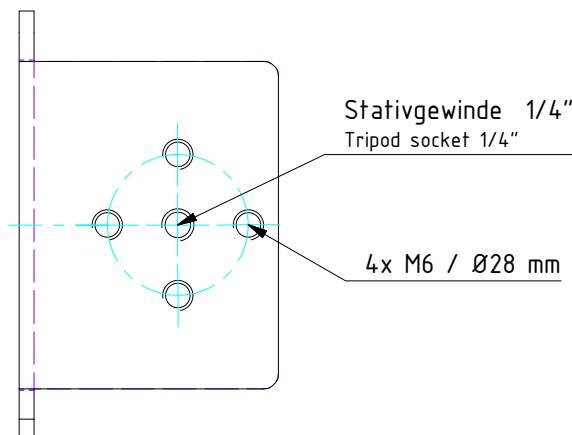
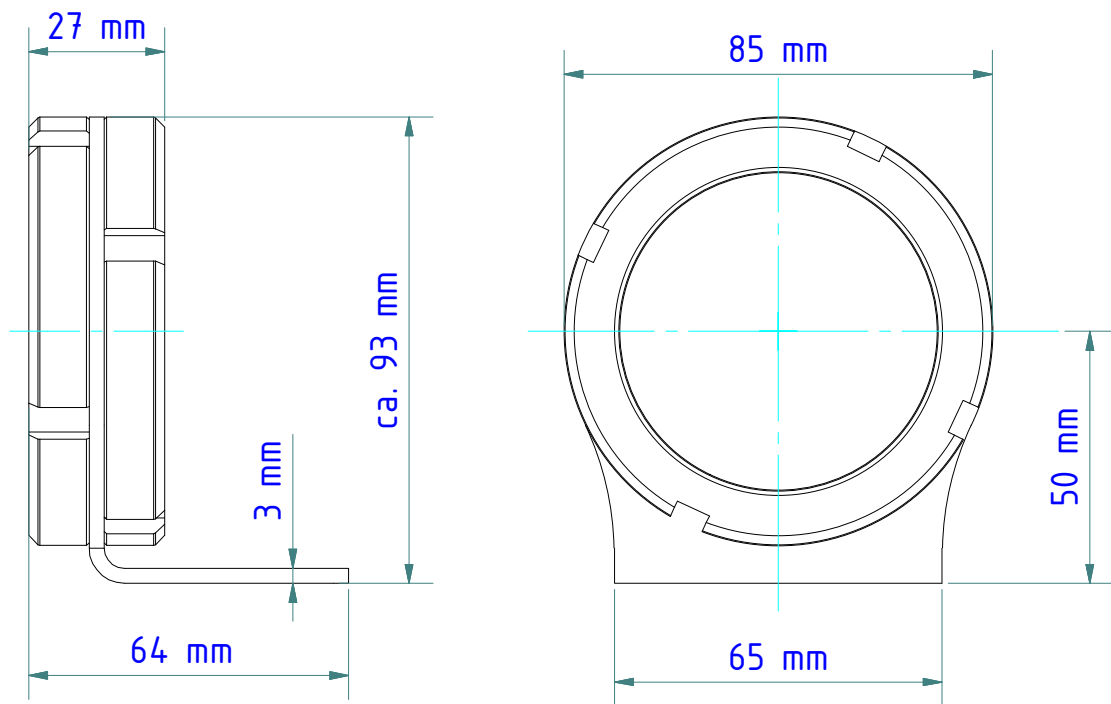
Improper use or changes or conversion of this Product can cause
injury and damage to the product lead and are not permitted
for safety certification (CE).



Pyrometer PA

Befestigungswinkel PA 11/U
 Mounting bracket PA 11/U
 nr./no. 1009679

2x Zylinderschraube
 Cylinder head screw
 2x U-Scheibe
 Disc

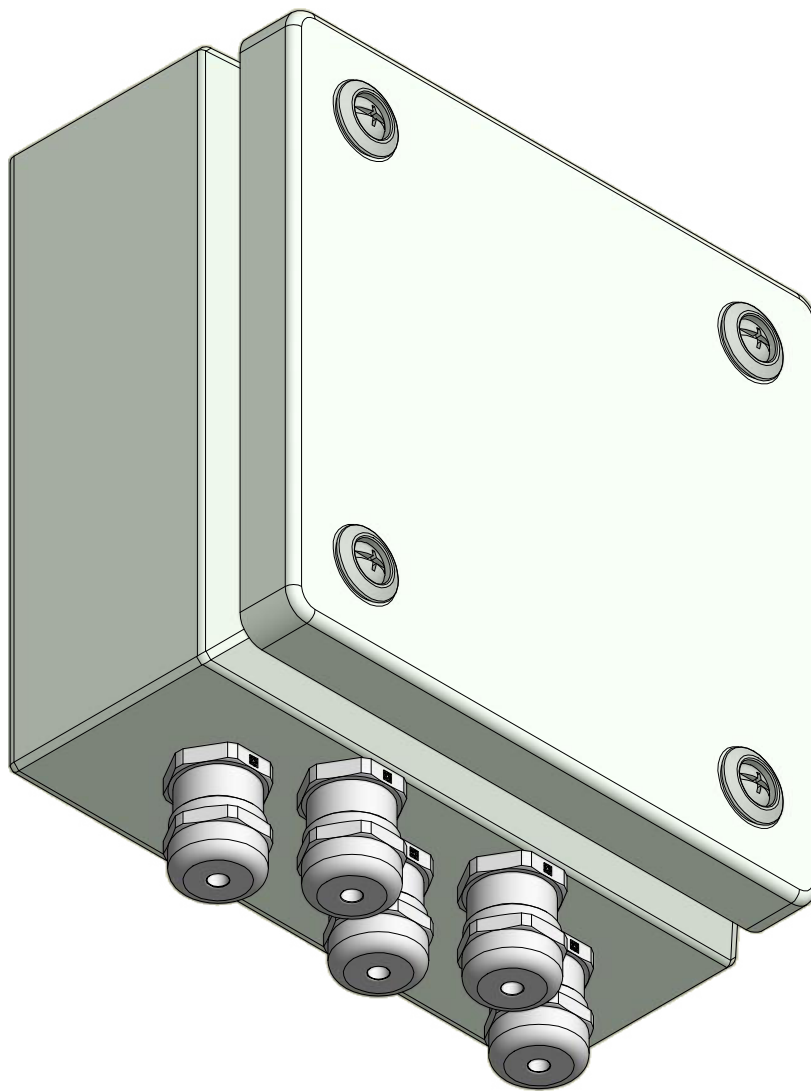


Stativgewinde 1/4"
 Tripod socket 1/4"

4x M6 / Ø28 mm

Gewicht: 0.566 Kg
 Weight: 0.566 Kg
 Werkstoff: 1.4301 / 1.5217
 Material: 1.4301 / 1.5217

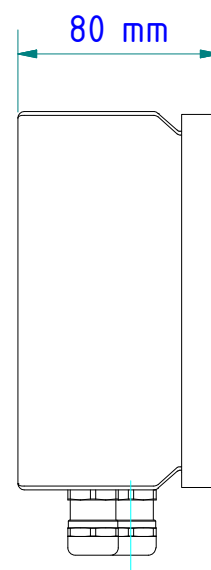
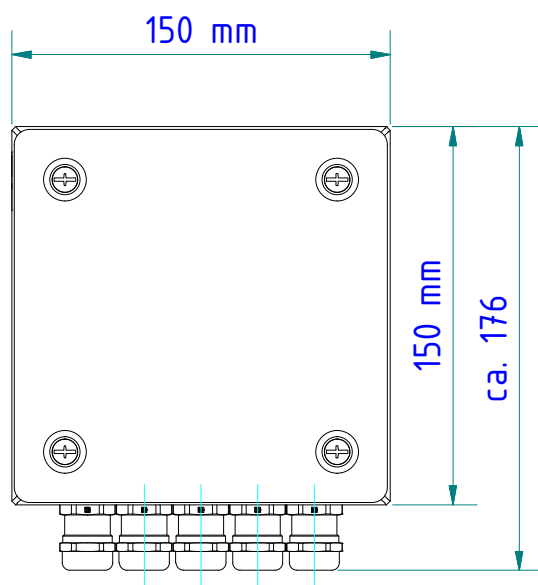
Seite 1 von 1
 Page 1 of 1



Zubehör:

accessorie:

1x



Gewicht: 1.592 Kg
Weight: 1.592 Kg

Seite 1 von 1
Page 1 of 1

KELLER
www.keller.de/its

Klemmenkasten
Terminal box

VK 30.02

Artikel-Nr.: 1040152

Ersteller: Neukötter 27.04.2018 Z-Index: 04