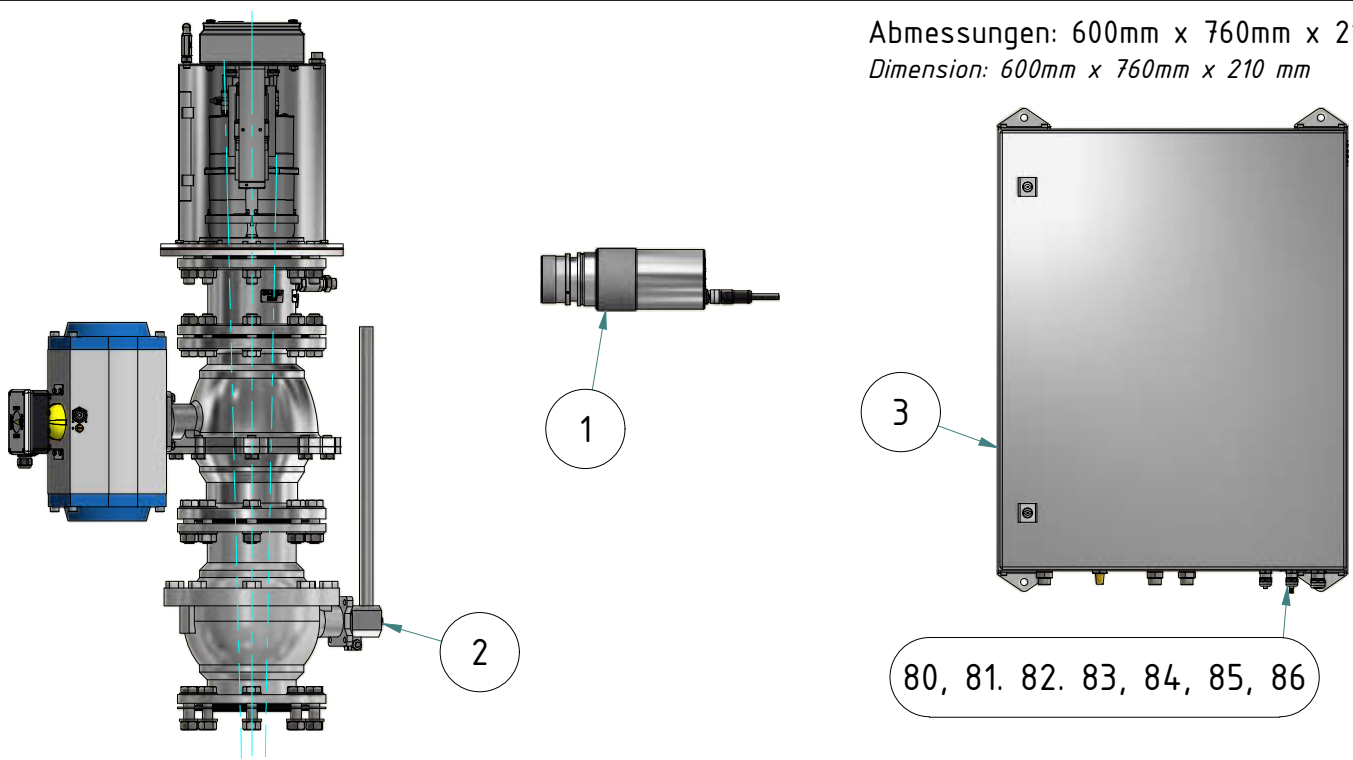


Abmessungen: 600mm x 760mm x 210 mm
 Dimension: 600mm x 760mm x 210 mm



Stückliste / Parts list			
Pos.	Artikel-Nr.: order number	Bezeichnung title	
1	1025834	Pyrometer CellaTemp PA 40 AF 1 <i>Pyrometer CellaTemp PA 40 AF 1</i>	2 Stück 2 pieces
2	1100601	Montagekombination SK 803 <i>Mounting SK 803</i>	
3	1082978	Anschluss Box Pneumatic VP 20.02 <i>Connecting box pneumatic VP 20.02</i>	
4	108913	Kabel Unitronic LiYCY (TP) 4x2x0,5 <i>Cable unitronic LiYCY (TP) 4x2x0,5</i>	Freie Länge 5m free length 5m
5	1082290	Steuerleitung Ölflex Smart 108 7G1,5 <i>Control cable Ölflex smart 108 110 7G1,5</i>	Freie Länge 5m free length 5m
6	1082287	Steuerleitung Ölflex Smart 108 3G1,5 <i>Control cable Ölflex smart 108 3G1,5</i>	Freie Länge 5m free length 5m

Optional



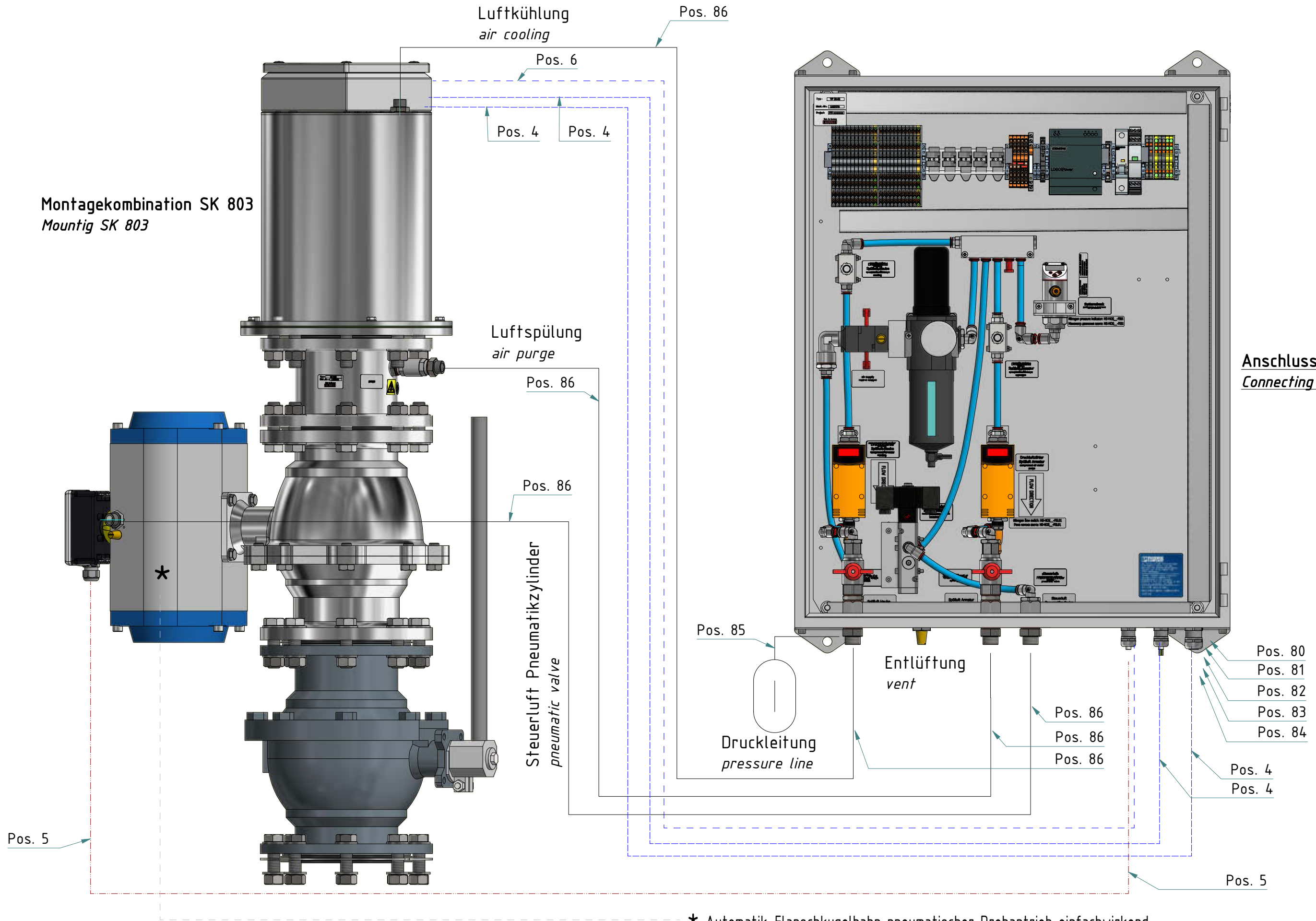
Pos.	Artikel-Nr.: order number	Bezeichnung title	
86	1111436	Anschluss Kühlung / Luftspülung / pneu. Ventil Edelstahl-Wellenschlauch DN12 Länge= 3 m <i>Connecting cooling / purge / valve Stainless steel corrugated hose DN12 length = 3 m</i>	(3x Schlauch Innengewinde 1/2") (3x hose inner thread 1/2")
87	1114417	TAG Aufkleber-Set für Sonderbeschriftung (Auftragsbezogen) SK 826 <i>TAG sticker set for special marking (order-related)</i>	
88	1013573	Kalibrierschein für CellaTemp PA <i>Calibration certificate for CellaTemp PA</i>	

Kundenseitig beizustellen / To be provided by the customer

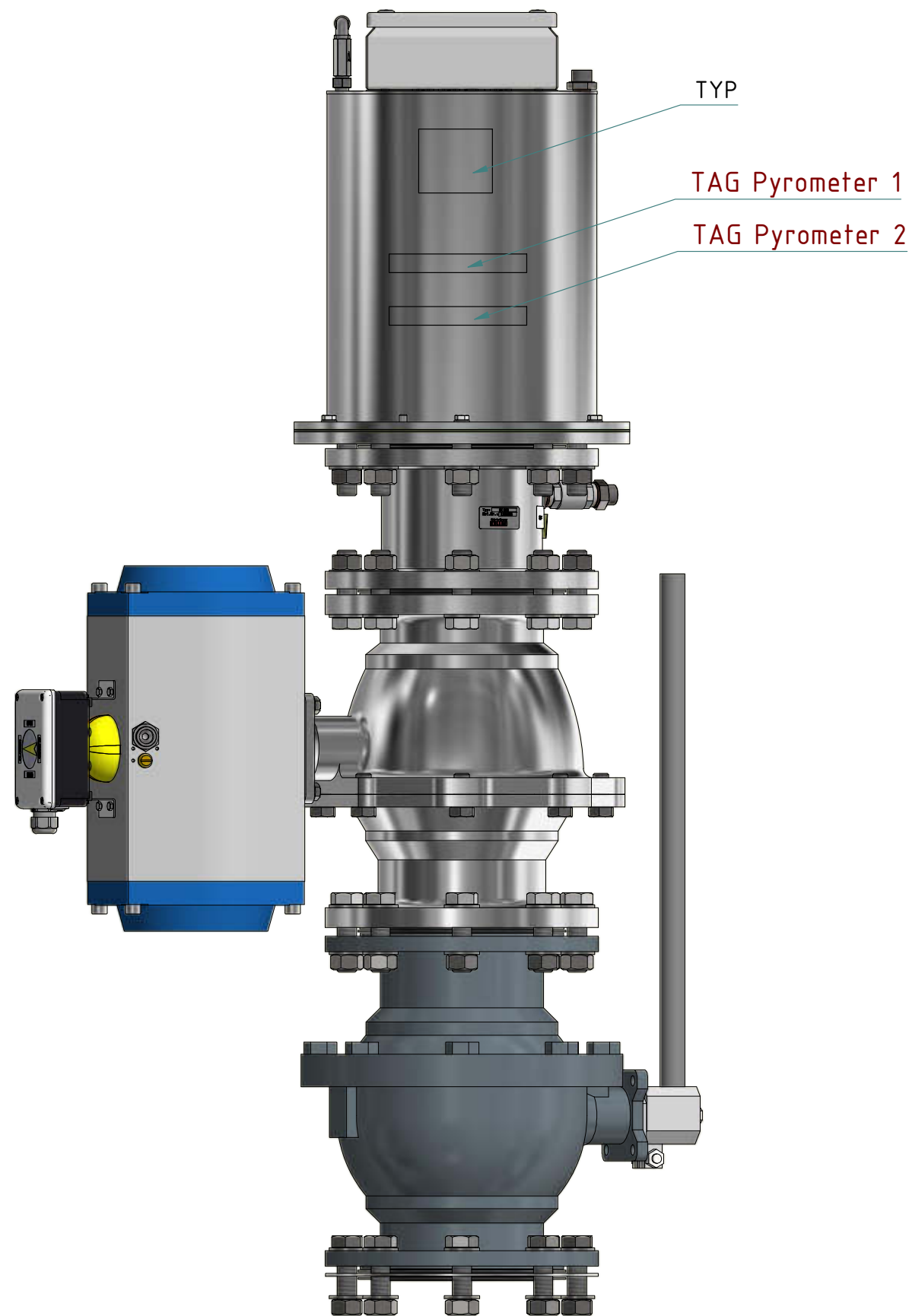
Pos.	Bezeichnung title	
80	Anschlussleitung für 2x Pyrometer <i>connecting cable for 2x pyrometer</i>	(2x Kabel LiYCY 4x2x0,5 ²) 2x cable LiYCY 4x2x0,5 ²
81	Anschlussleitung Spannungsversorgung 230V <i>Connecting cable Power supply 230V</i>	(1x Kabel 3x1,5mm ²) 1x cable 3x1,5mm ²
82	Anschlussleitung für 2x Druckluftzähler <i>Connecting cable for 2x compressed air meter</i>	(1x Kabel 7x0,25mm ²) 1x cable 7x0,25mm ²
83	Anschlussleitung Druckschalter <i>Connecting cable pressure switch</i>	
84	Anschlussleitung Endschalterbox <i>Connecting cable limiter switch</i>	(1x Kabel 7x0,25mm ²) 1x cable 7x0,25mm ²
85	Zuleitung Anschluss Druckluft <i>Supply line connection compressed air</i>	(1x Schlauch Innengewinde 1/2") 1x hose inner thread 1/2"

Gewicht: x.xxx Kg
Weight: x.xxx Kg

Montagekombination SK 803
Mountig SK 803



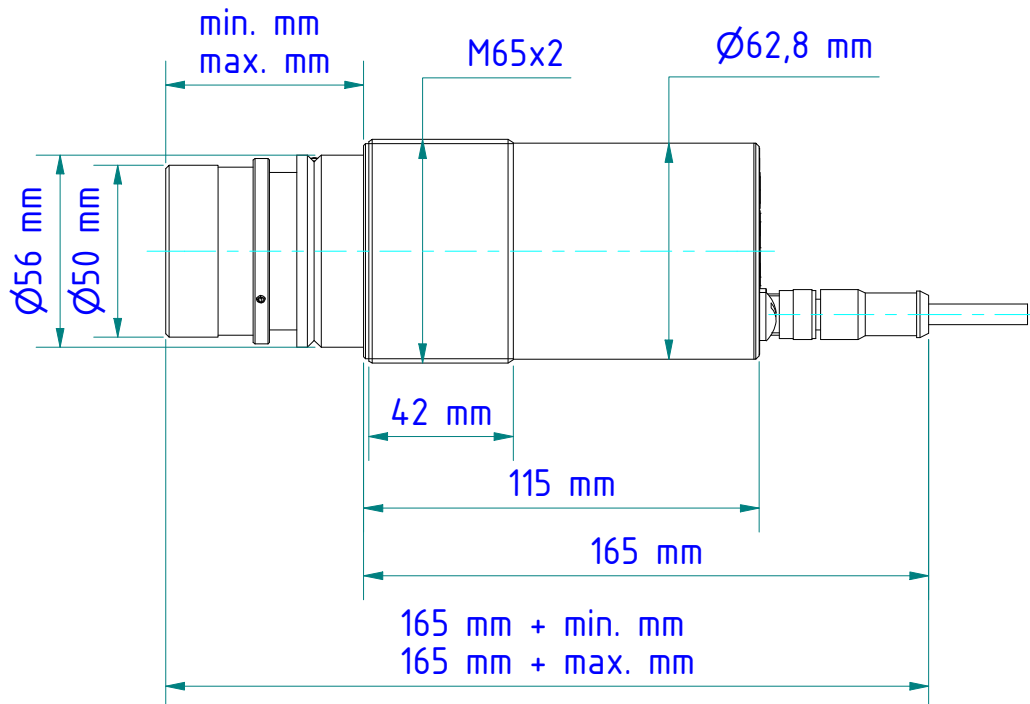
* Automatik-Flanschku gelhahn pneumatischer Drehantrieb einfachwirkend
automatic-flange ball valve, pneumatic actuator single acting

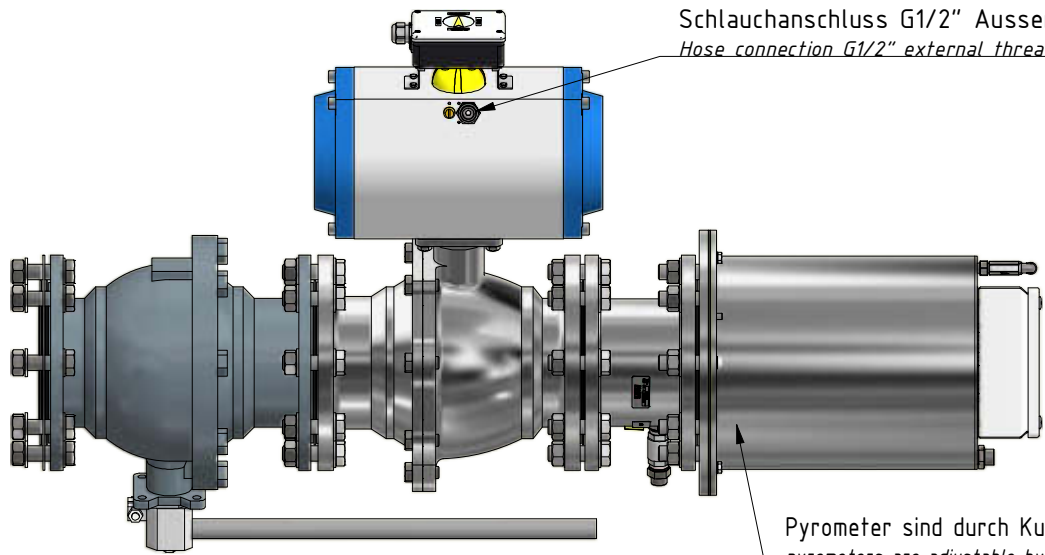




Kabel VK 02/A AFx
Cable VK 02/A AFx

Optik Lens	min. [mm]	max. [mm]
Super-Tele Optik PA 20.06 Telephoto lens PAZ 20.06	116,5	163,5
Standard Optik PZ 10.01 Standard lens PZ 10.01	35,0	44,4
Nah Optik PZ 10.05 close-up lens PZ 10.05	35,0	44,4
Standard Optik PZ 15.03 Standard lens PZ 15.03	51,5	65,0
Standard Optik PZ 20.01 Standard lens PZ 20.01	49,8	69,9
Nah Optik PZ 20.03 Close-up lens	49,7	67,9
Panorama Optik PZ 40.03 Panorama Optik PZ 40.03	52,1	67,9
Weitwinkel Optik PZ 20.05 Wide-angle lens PZ 20.05	62,8	64,7
Tele Optik PZ 20.06 Telephoto lens PZ 20.06	93,0	112,0
Spezial Optik PZ 20.08 Special lens PZ 20.08	35,0	44,4

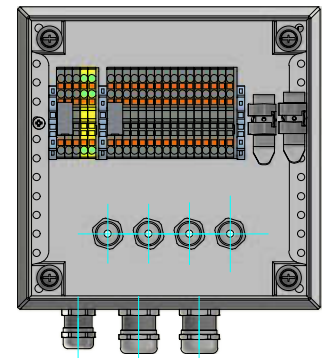
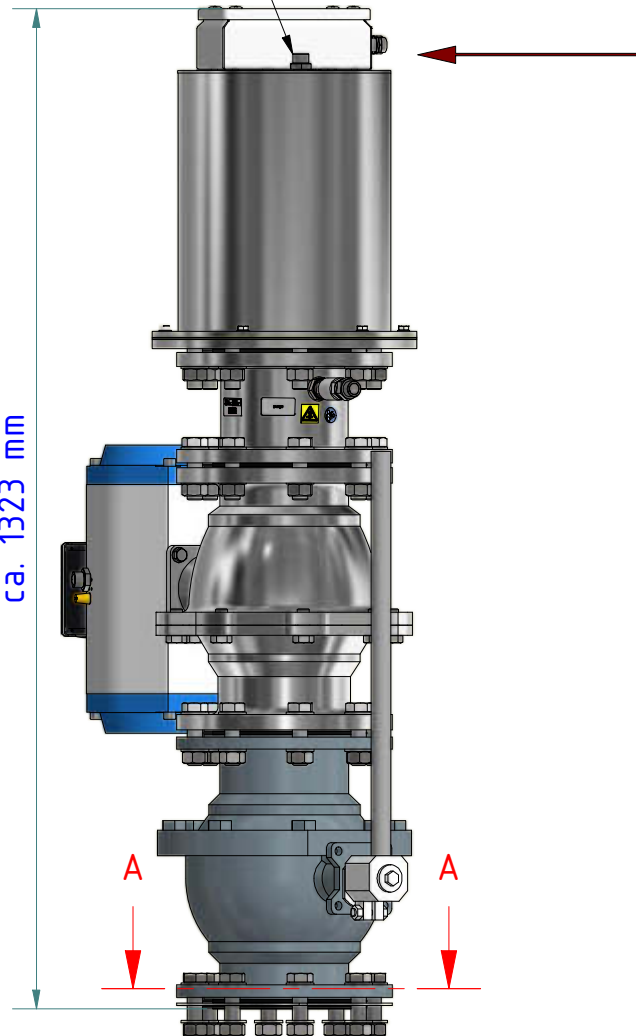




Schlauchanschluss G1/2" Aussengewinde
Hose connection G1/2" external thread

Pyrometer sind durch Kugelaufnahme justierbar
pyrometers are adjustable by ball head

Schlauchanschluss G1/2" Aussengewinde für Kühlung
Hose connection G1/2" external thread for cooling

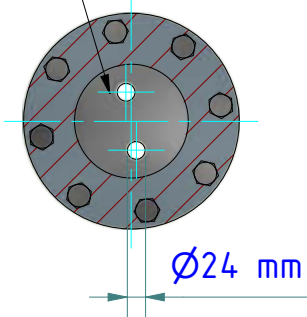


Pyrometer Anschluß
Pyrometer connection
2x 8x0,25² geschirmte Leitung
2x 8x0,25² shielded cable

Spannungsversorgung Heizmodul
power supply heater
3x 1,5²

A-A

Blende
Aperture



Ø24 mm

max. 8 bar

Anbindung DN150 PN16
connecting DN150 PN16

Anbindung DN150 PN16

Seite 8 von 8

Connecting DN150 PN16

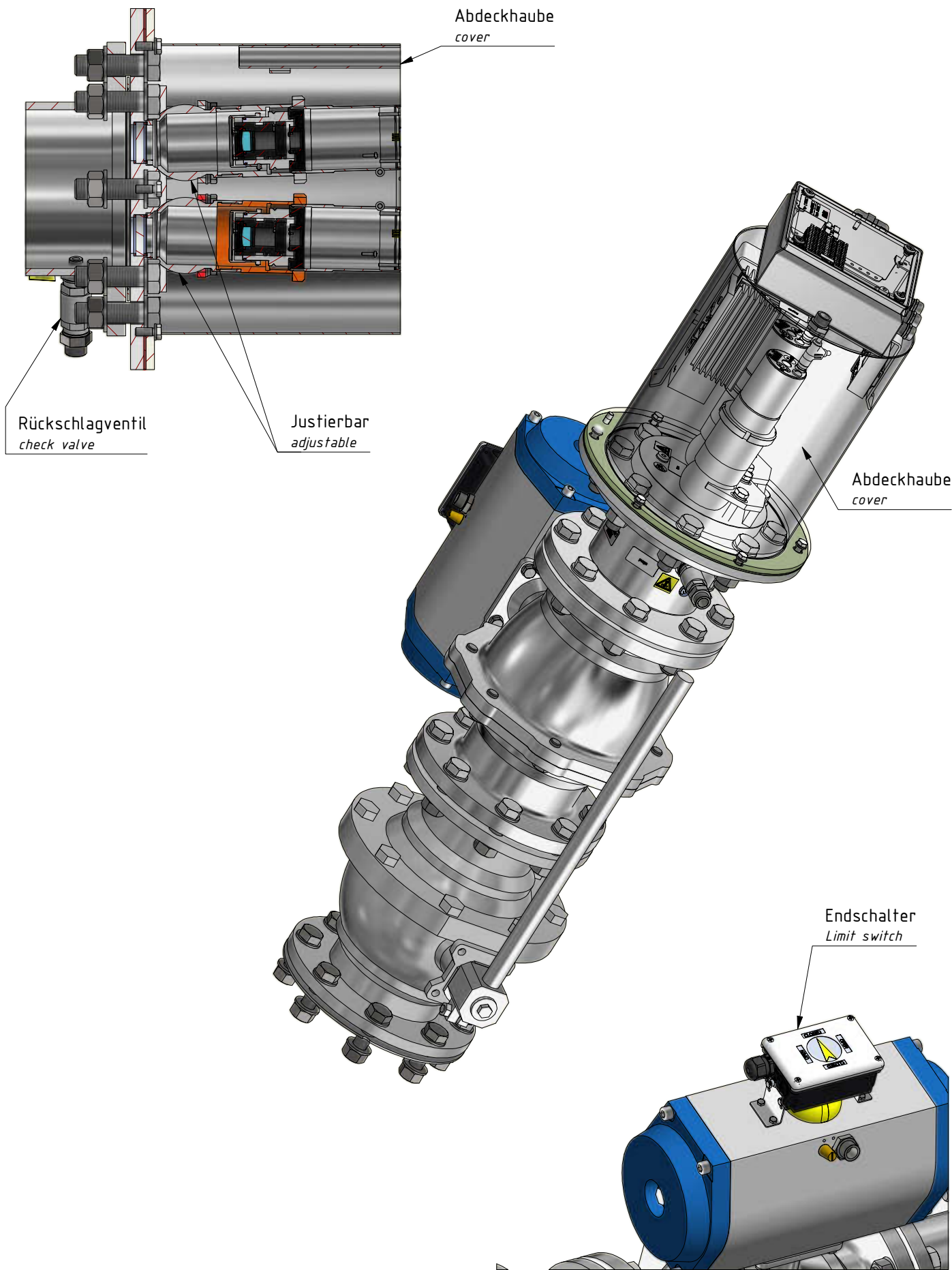
Page 8 of 8

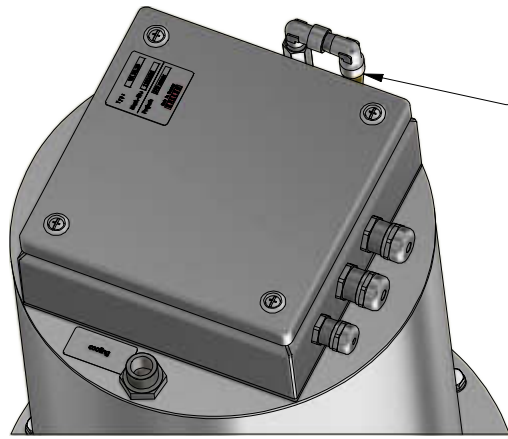
Werkstoff: 1.4301 / 1.4305 / 1.4371

Material: 1.4301 / 1.4305 / 1.4371

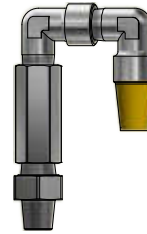
Seite 1 von 8

Page 1 of 8

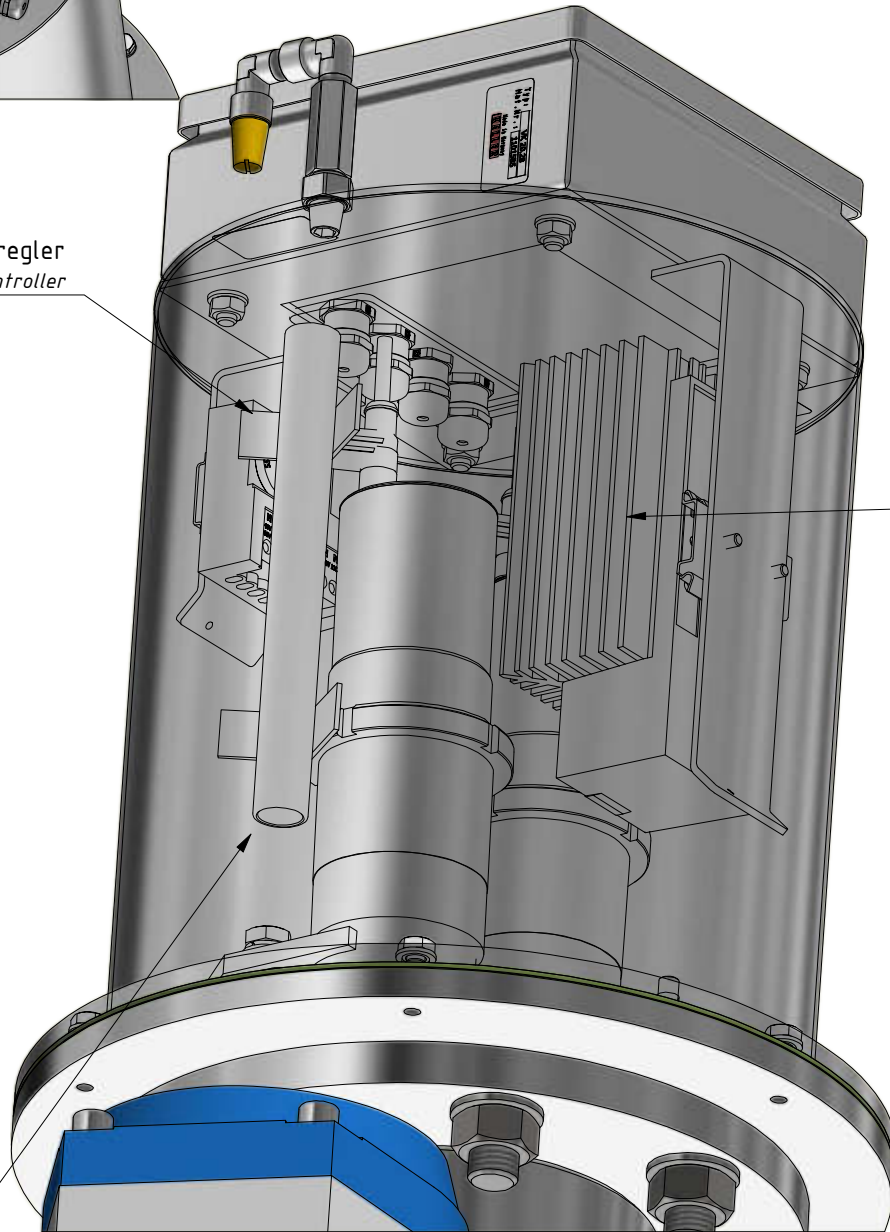




Entlüftung Schalldämpfer
Vent silencer



Temperaturregler
Temperature controller



Heizung
heater

Im Gehäuse befindet sich ein Temperaturregler und ein Heizmodul.
The housing contains a temperature controller and a heating module.

Kammprofil-Dichtung DN150 PN16 B9A

serrated gasket DN150 PN16 B9A
nr./no. 1103324

Kammprofil-Dichtung DN150 PN16 B9A

serrated gasket DN150 PN16 B9A
nr./no. 1103324

Endschalterbox WDB01

Limit switch box WDB01
nr./no. 1102590

Flansch-Kugelhahn DN150 PN16 pneu.

flange ball valve DN150 PN16 pneu.
nr./no. 1083124

Übergabeflansch AF3 kpl.

flange AF3, adapter
nr./no. 1100583

Blende DN 150

aperture DN 150
nr./no.1102901

Kugelhahn AKT 150F160G1 DN150

valve AKT 150F160G1 DN150
nr./no. 1083028

Haube

cover
nr./no. 1100575

Kugelflansch mit Glashalter AF2

Ballflange with window AF2
nr./no. 1100583

Schaltschrankheizung

Heating for control cabinet
nr./no. 1087136

Klemmenkasten VK 20.28

connecting box VK 20.28
nr./no. 1101585

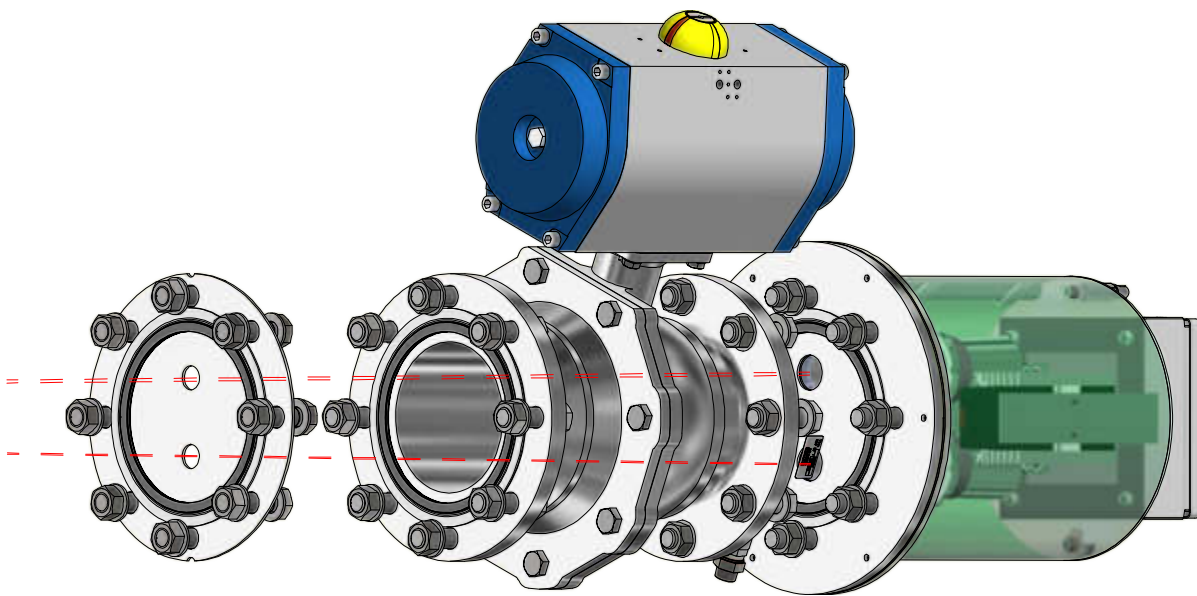
Rückschlagventil

check valve
nr./no. 1102603

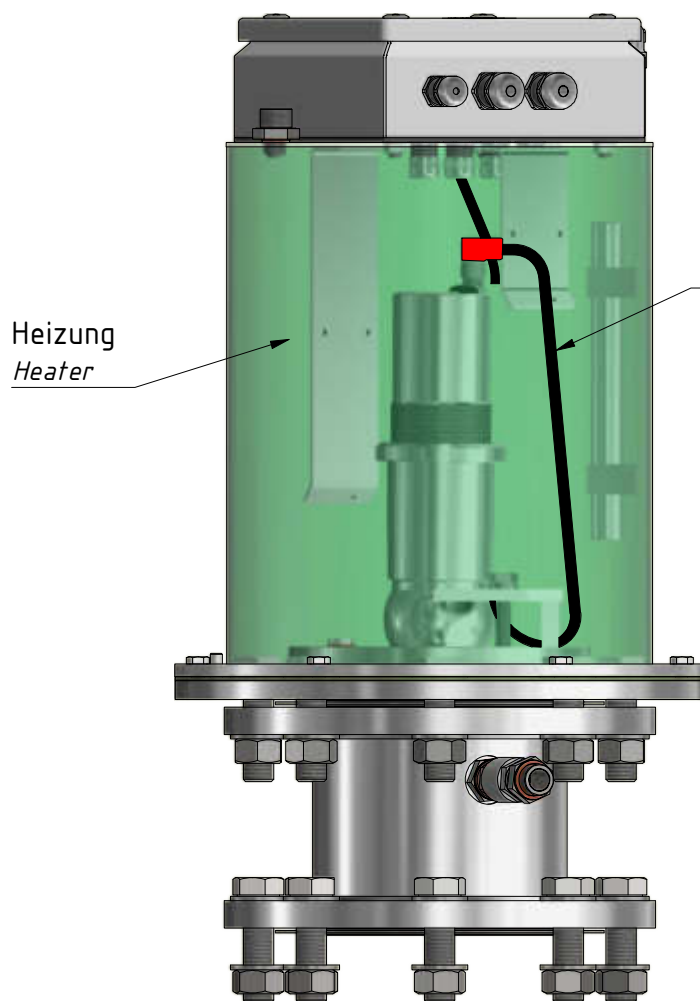
Pyrometer

Temperaturregler

Temperature controller
nr./no. 117518



Die Pyrometer müssen auf die Blende ausgerichtet werden.
 Andernfalls zeigen die Pyrometer keine Messwerte an!
 Optik auf Blende fokussiert (1m).
*The pyrometers must be aligned with the aperture.
 Otherwise the pyrometers will not display any measured values!
 Optics focused on aperture (1m).*



Die Pyrometer so ausrichten, dass die
 Kabel von der Heizung abgewand sind.

*Align the pyrometers so that the
 Cables are away from the heater.*

Reinigung der Scheiben window cleaning

Schrauben lösen und Haube abheben
Loosen the screws and lift off the hood

Stecker lösen
loosen the connector



**Schraube !
screw !**

**Druck ablassen
release pressure**

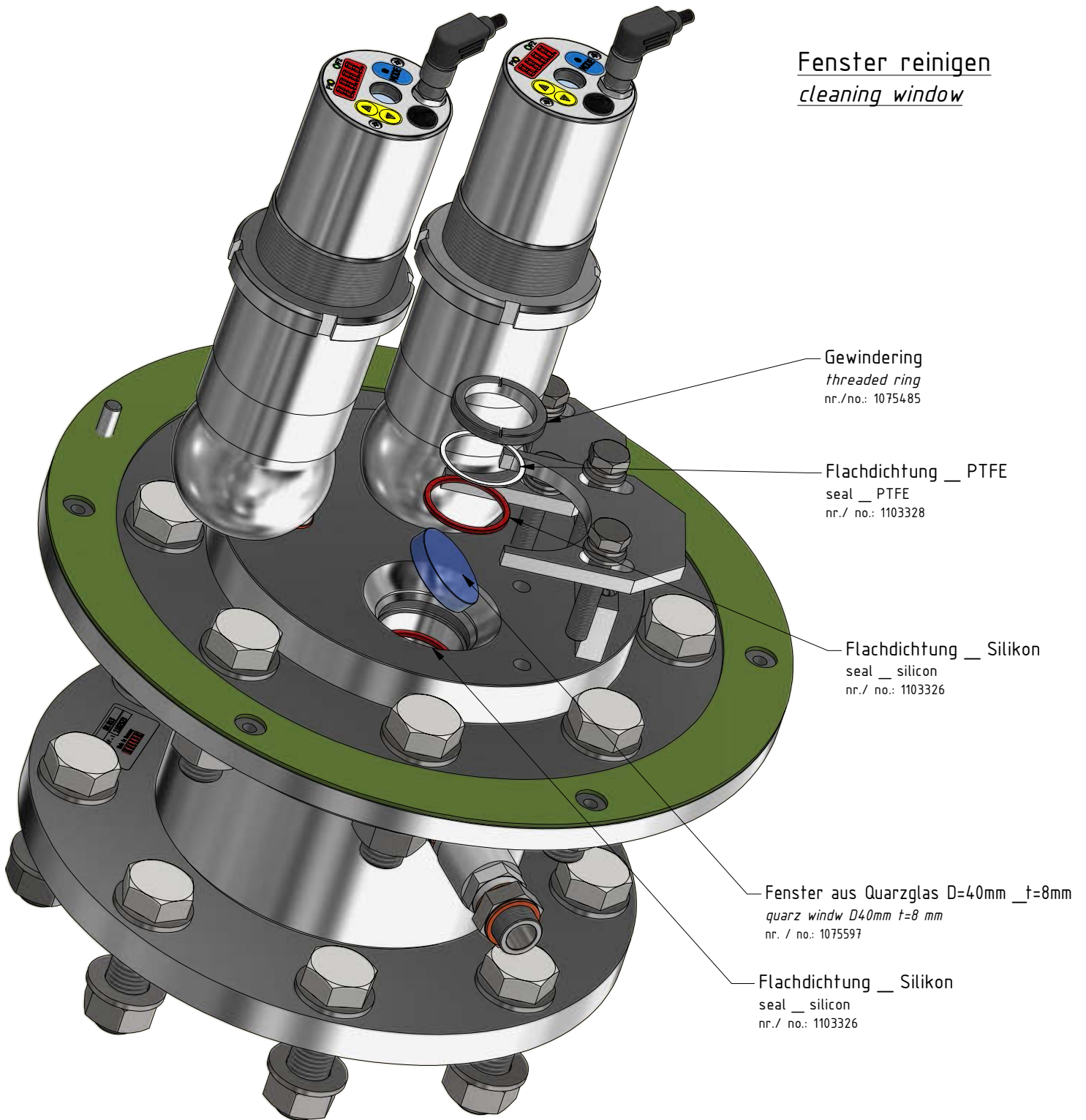
Einheit abheben
take of the unit

Schrauben lösen
loosen screw

Klammer entfernen
remove the bracket

Einzelteile herausnehmen
take out individual parts

Fenster reinigen
cleaning window



Gewinding
threaded ring
nr./no.: 1075485

Flachdichtung __ PTFE
seal __ PTFE
nr./ no.: 1103328

Flachdichtung __ Silikon
seal __ silicon
nr./ no.: 1103326

Fenster aus Quarzglas D=40mm _t=8mm
quarz windw D40mm t=8 mm
nr. / no.: 1075597

Flachdichtung __ Silikon
seal __ silicon
nr./ no.: 1103326

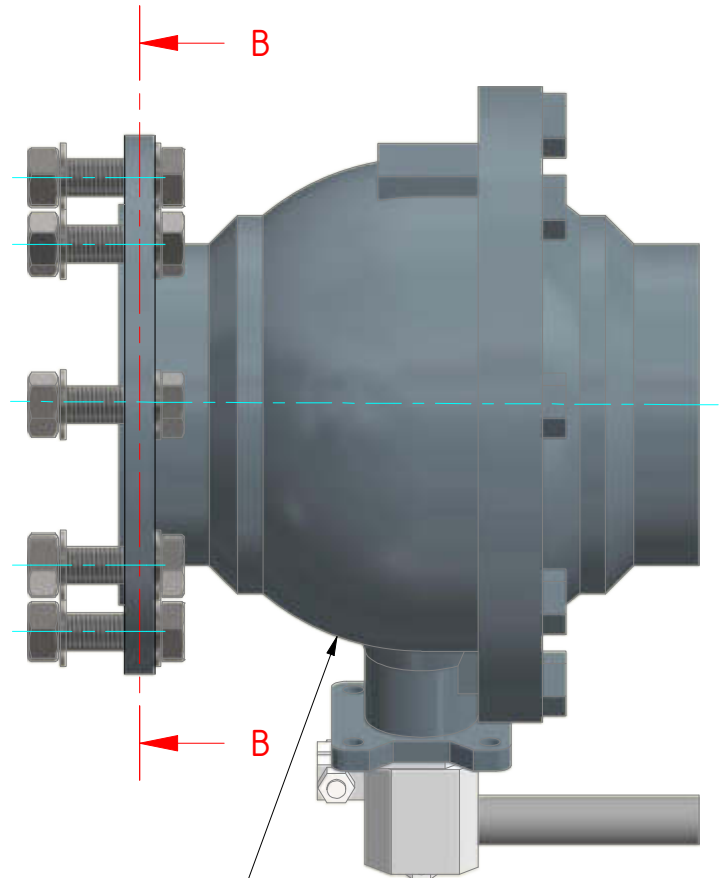
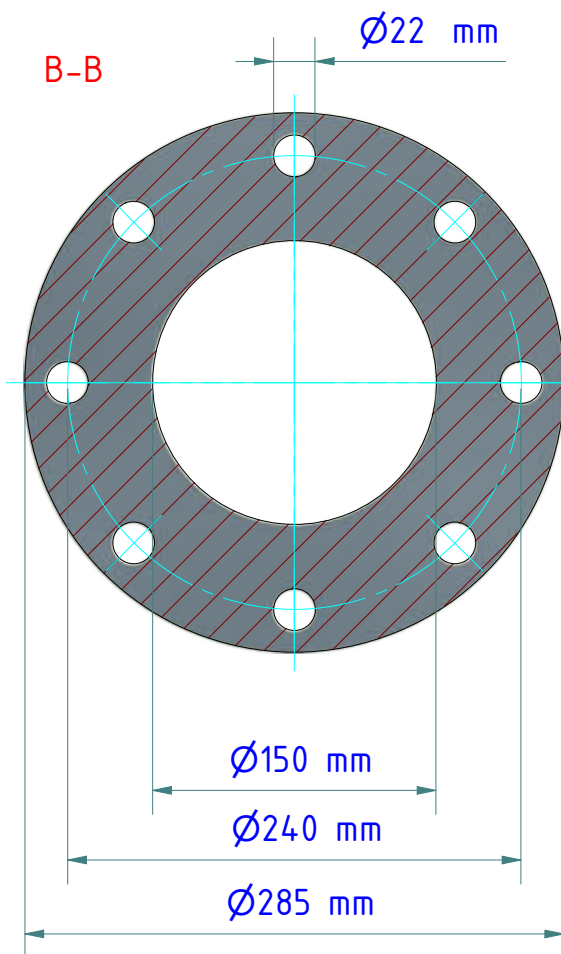


Achtung:
Druck ablassen (Schraube leicht lösen)
Caution:
Release pressure (loosen screw slightly)

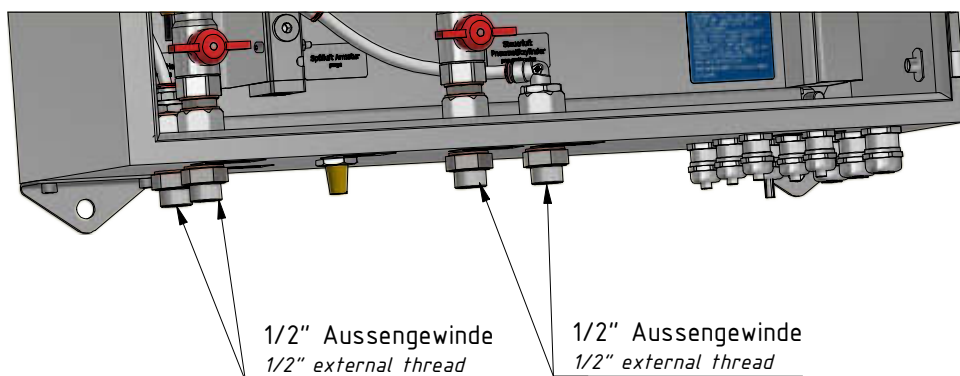
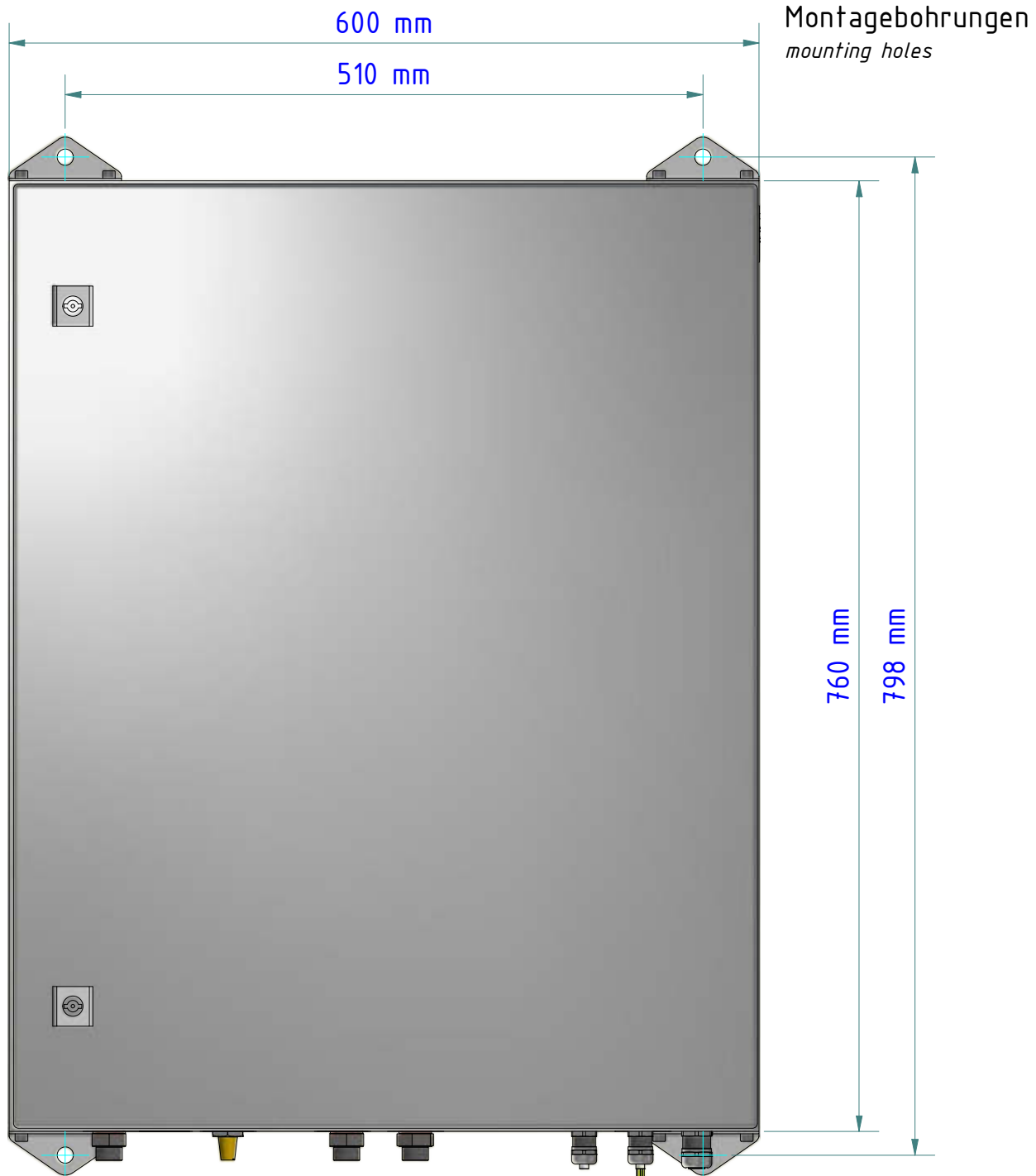
Anbindung Stove Dome

Connecting Stove Dome

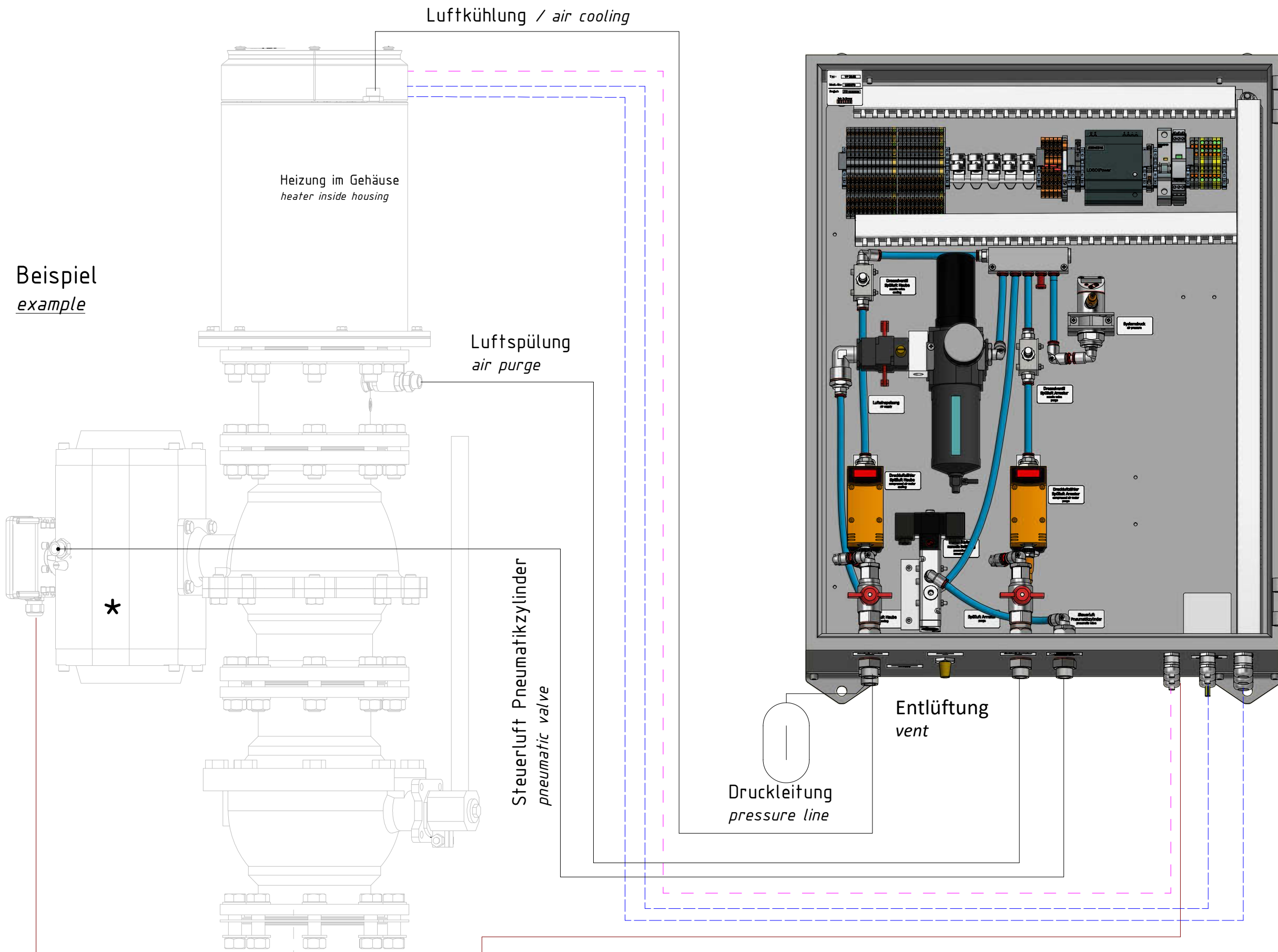
DN150 PN16



Kugelhahn AKT 150F160G1 DN150 ISO 7005
ball flange KT 150F160G1 DN150



Beispiel
example



Druckluft 6-8 bar
compressed air 6-8 bar
Betriebsdruck 5 bar
operating pressure 5 bar

Drucklufttemperatur min. 15°C
Pressure temperature min. 15°C

Die Druckluft muss frei von Partikeln und Öl sein!
The compressed air must be free from particles and oil!

Anbindung = Flansch DN150 PN16
Connecting = Flange DN150 PN16

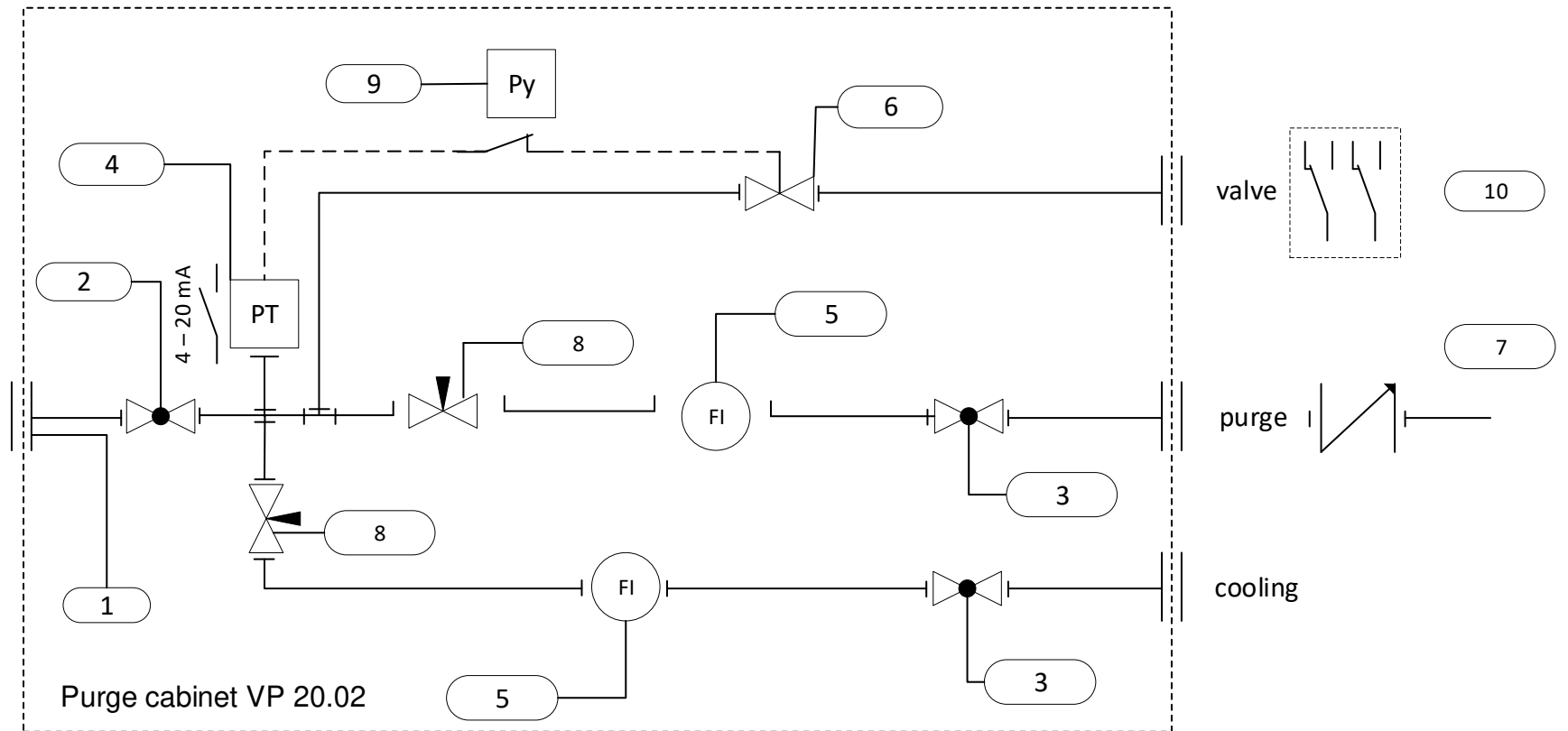
- Kühlung - Spülluft / cooling / purge
- - - Spannungsversorgung / power supply
- - - Pyrometer
- Endschalterbox / limit switch

* Automatik-Flanschhahn pneumatischer Drehtrieb einwirkend
automatic-flange ball valve, pneumatic actuator single acting



Anschlussbox Pneumatik
Connection box pneumatic

VP 20.02		
Artikel-Nr.:	1082978	
Ersteller:	Neukötter	06.12.2021
Z-Index:	08	






Electrical connection - - - -
Pneumatic connection ————

Partlist				
Number	Quantity	Description	Materials	Remarks
1	1	connector G1/2"	1103820	
2	1	3/2-way shut off valve	156579	
3	2	ball valve	103682	
4	1	pressure switch	1111758	
5	2	compressed air meter	1101339	
6	1	solenoid valve	109180	
7	1	non-return valve	1102603	
8	2	needle valve	101720	
9	1	pyrometer internal temperature	120631	electric relay -K041
10	1	feedback signal	110259	

Ersatzteilliste -Messsystem- / Spare parts -Measuring system-

02.03.2022

Artikel-Nr.: Item number	Bezeichnung Description	Typ Typ	Artikel-Nr.: Item number	Bezeichnung Description	Menge Pieces	Einheit Unit	Im gesamten Messsystem Installed in the entire system				
							Menge Pieces	Einheit Unit			
1100949	Messsystem	PA 40-K021	1025834	Pyrometer							
				Pyrometer CellaTemp PA 40 AF 1 ; parameter Typ 1	1	ST	1	ST			
				Pyrometer CellaTemp PA 40 AF 1 ; parameter Typ 2	1	ST	1	ST			
			1100601	Mounting SK 803							
			1103324	Kammprofil-Dichtung DN150 PN16 B9A serrated gasket DN150 PN16 B9A	1	ST	9	ST			
			1103326	Flachdichtung Da= 40mm Di=35mm t=2mm Flat gasket	1	ST	4	ST			
			1075597	Fenster aus Quarzglas D=40mm _t=8mm Quarz window	1	ST	2	ST			
			1103328	Flachdichtung Da= 40mm Di=35mm t=1mm Flat gasket for house	1	ST	2	ST			
			1075485	Gewinding Da=M44x1_Di=35mm_ t=6mm Thread ring	1	ST	2	ST			
			1100686	Flachdichtung für Haube Flat gasket	1	ST	1	ST			
			1027423	Kabel VK 02/C AF 1 cable VK 02/C AF 1	1	ST	2	ST			
			1104122	Verschlußschraube F-VIS-1/4-VA geschlitz screw F-VIS-1/4-VA	1	ST	1	ST			
			1102705	Kupferdichtring 1/4" seal 1/4"	1	ST	4	ST			
			1102707	Kupferdichtring 1/2" seal 1/2"	1	ST	3	ST			
						1082978	Connecting box Pneumatic VP 20.01				
						109180	5/2-Wege-Magnetventil XF 8-G1/4" 2W/24V= 5/2 way solenoid valve XF 8-G1/4	1	ST	1	ST
						156578	Filter-Regler B74G-4GK-QP3-RMN 1/2" Filter controller B74G-4GK-QP3-RMN 1/2"	1	ST	1	ST
1103403	Feinsicherung 1,0A Träge 5x20mm fine fuse 1,0A slow	1				ST	1	ST			