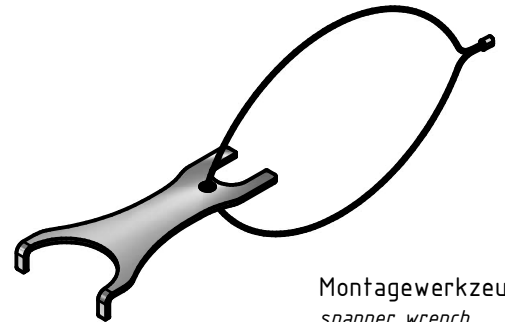
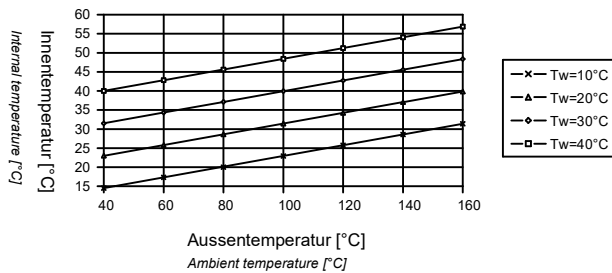
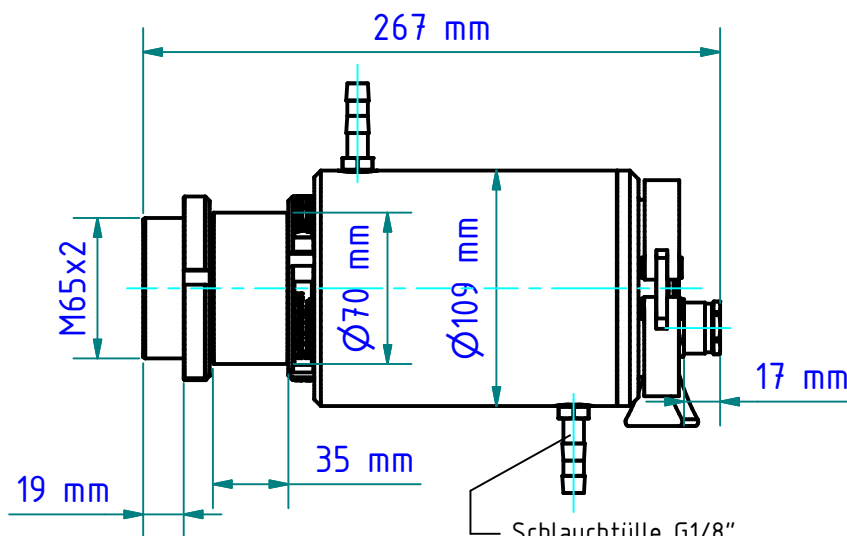


Innentemperatur als Funktion der Aussentemperatur  
bei 1.6 ltr/min Kühlwasser mit Temperatur  $T_w$

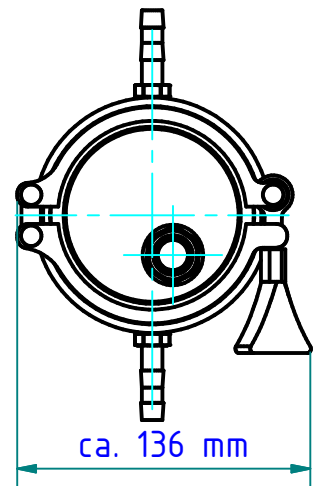
Internal temperature as a function of ambient temperature  
with 1.6 litres/min. cooling water and temperature  $T_w$

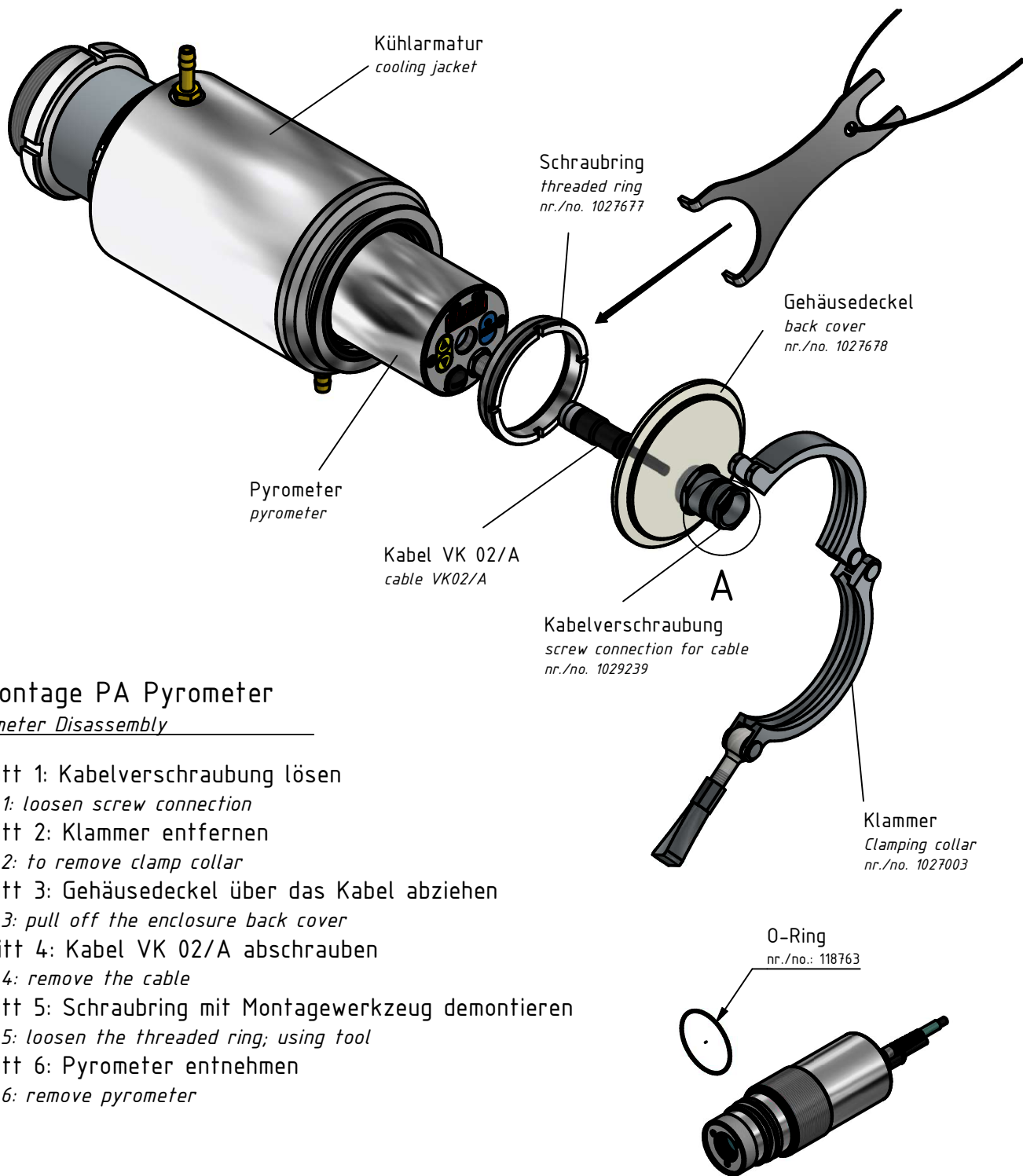


Montagewerkzeug  
spanner wrench  
nr./no. 1029399



Schlauchtülle G1/8"  
für Schlauch mit lichter Weite 8 bis 9 mm  
Hose nozzle G1/8"  
for hose with inner width 8 to 9 mm





## Demontage PA Pyrometer

### Pyrometer Disassembly

Schritt 1: Kabelverschraubung lösen

*Step 1: loosen screw connection*

Schritt 2: Klammer entfernen

*Step 2: to remove clamp collar*

Schritt 3: Gehäusedeckel über das Kabel abziehen

*Step 3: pull off the enclosure back cover*

Schritt 4: Kabel VK 02/A abschrauben

*Step 4: remove the cable*

Schritt 5: Schraubring mit Montagewerkzeug demontieren

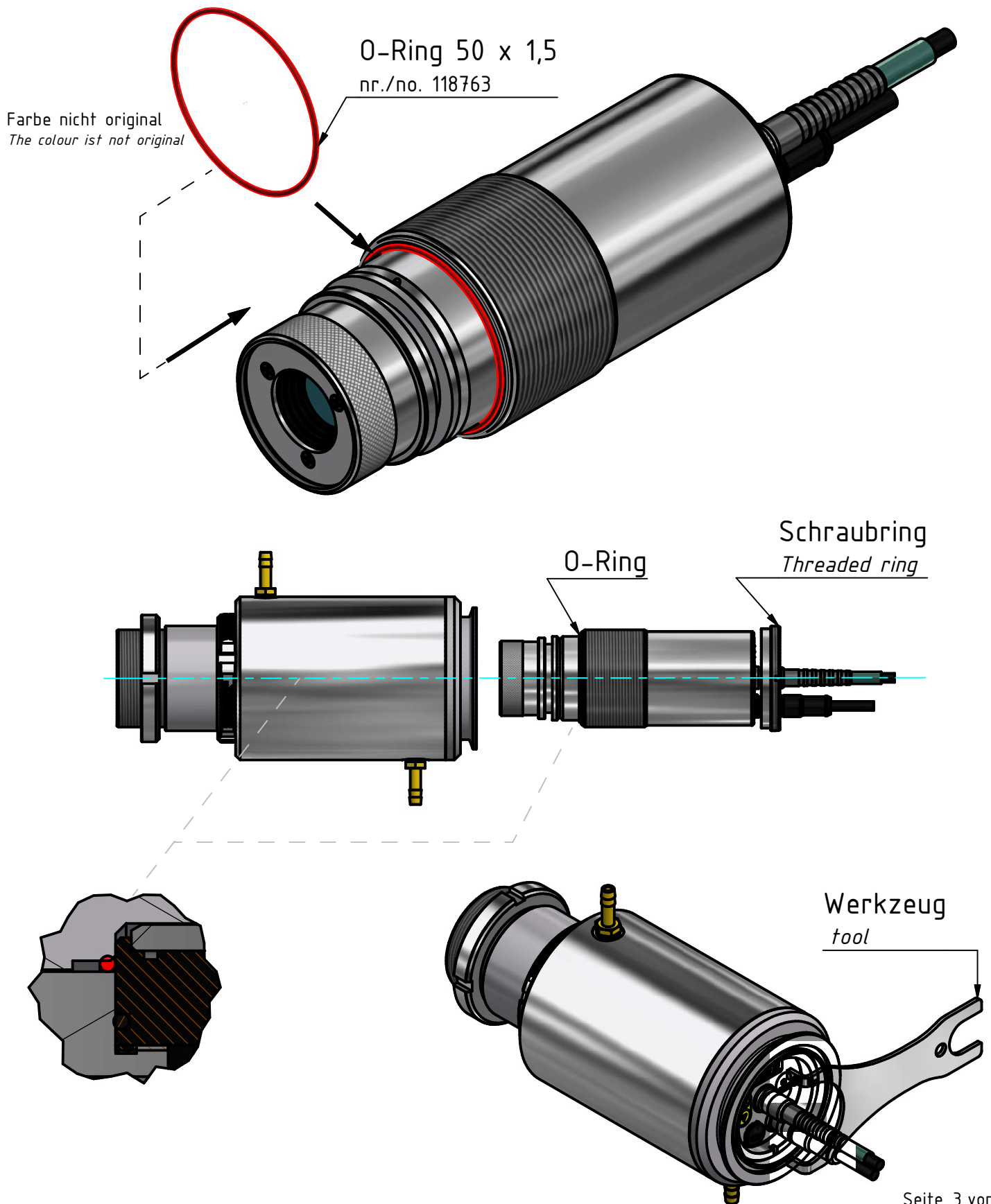
*Step 5: loosen the threaded ring; using tool*

Schritt 6: Pyrometer entnehmen

*Step 6: remove pyrometer*

Bei der Verwendung eines PA-Pyrometers mit Kamera oder PA Pyrometer mit Rechteckblende, sollte der mitgelieferte O-Ring montiert werden. Dieser vermindert beim Klemmen des Pyrometers im Kühlgehäuse ein Verdrehen.

*When using PA Pyrometer with camera or PA Pyrometer with rectangular aperture use the included O-Ring. It reduced a twist of the pyrometer in the cooling jacket.*



# Kühlarmatur PA 20/M AF1/E

## Technische Daten

### Technical data

Schutzart: <i>Protection class:</i>	IP65
Gehäusewerkstoff: <i>Housing material:</i>	V2A (1.4305)
Wasseranschluss: <i>Water supply:</i>	Schlauchtülle G1/8" lichte Weite Ø9 mm <i>Hose G1/8" clearance Ø9 mm</i>
Partikel: <i>Particles:</i>	Keine Teilchen > 100 µm <i>No particles &gt; 100 microns</i>
max. Wasserdruck: <i>max. water pressure:</i>	6 bar
Empfohlene Durchflussmenge: <i>Recommended flow rate:</i>	1,6l/min
Kühlmedium: <i>Cooling medium:</i>	pH neutral 5,0 - 8,5 Es ist ausschließlich Kühlmittel zu verwenden, dass die Materialien der Kühlarmatur nicht angreift. <i>Use only coolants that do not attack the cooling jacket materials.</i>
Gewicht: <i>Weight:</i>	__ . __ kg
Relative Luftfeuchtigkeit: <i>Relative humidity</i>	Die Temperatur des Kühlmittels ist so zu wählen, dass bei den Klimabedingungen am Einsatzort der Taupunkt nicht unterschritten wird ( <i>nicht kondensierende Bedingungen</i> ). <i>Choose the coolant temperature in relation to the climatic conditions at the site of operation to prevent the temperature from dropping below the dew point (non-condensing conditions).</i>
Zubehör: <i>Accessories:</i>	Datenblatt <i>Data sheet</i>
Hinweis: <i>Note:</i>	Die Verwendung eines Partikelfilters wird empfohlen! <i>It is recommended to use a particulate filter.</i>