

Stückliste / Parts list		
Pos.	Artikel-Nr.: <i>order number</i>	Bezeichnung <i>title</i>
1	1016365	Pyrometer CellaTemp PA 20 AF 1 <i>Pyrometer CellaTemp PA 20 AF 1</i>
2	1082482	Montagekombination PA 20-103 <i>Mounting PA 20-103</i>
3	1067966	Klemmenkasten VK 20.26 <i>Terminal box VK 20.26</i>

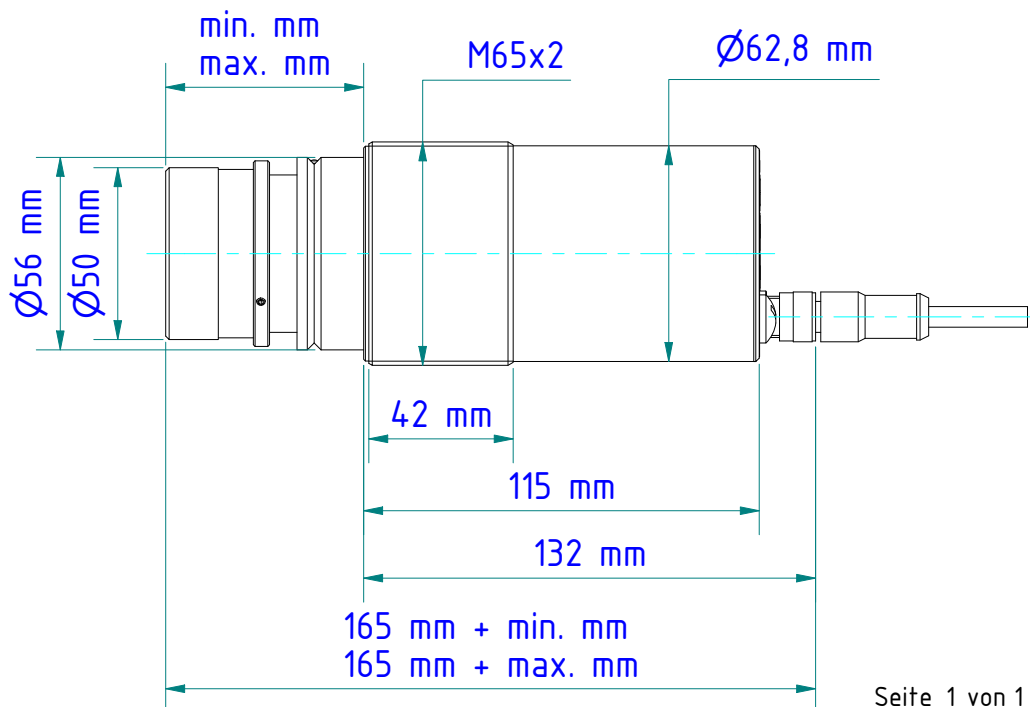
Gewicht: 7.430 Kg
Weight: 7.430 Kg

Seite 1 von 1
Page 1 of 1



Kabel VK 02/A AFx
Cable VK 02/A AFx

Optik	min. [mm]	max. [mm]
Standard Optik PZ 10.01 Standard lens PZ 10.01	35,0	44,4
Nah Optik PZ 10.05 close-up lens PZ 10.05	35,0	44,4
Standard Optik PZ 15.03 Standard lens PZ 15.03	51,5	65,0
Standard Optik PZ 20.01 Standard lens PZ 20.01	49,8	69,9
Nah Optik PZ 20.03 Close-up lens	49,7	67,9
Panorama Optik PZ 40.03 Panorama Optik PZ 40.03	52,1	67,9
Weitwinkel Optik PZ 20.05 Wide-angle lens PZ 20.05	62,8	64,7
Tele Optik PZ 20.06 Telephoto lens PZ 20.06	93,0	112,0
Spezial Optik PZ 20.08 Special lens PZ 20.08	35,0	44,4

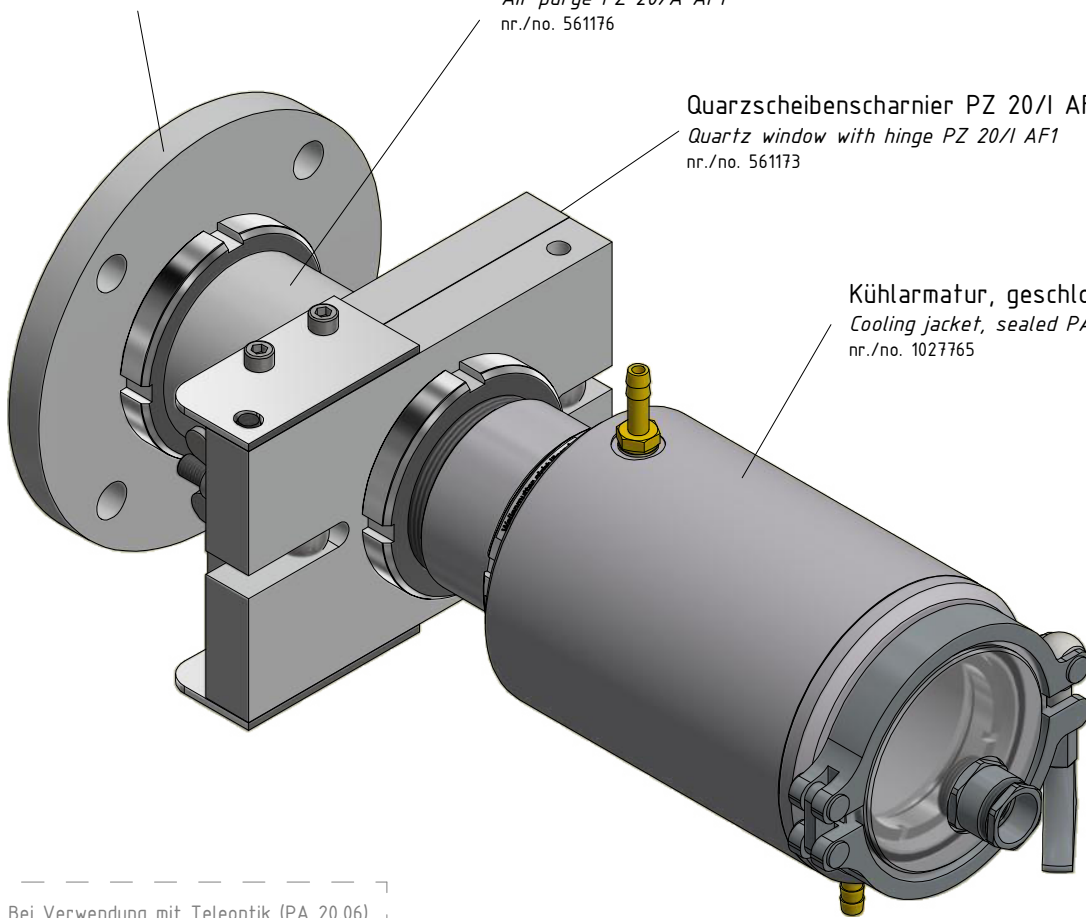


Anbaufansch PZ 20/F-130
 Flange PZ 20/F-130
 nr./no. 1019710

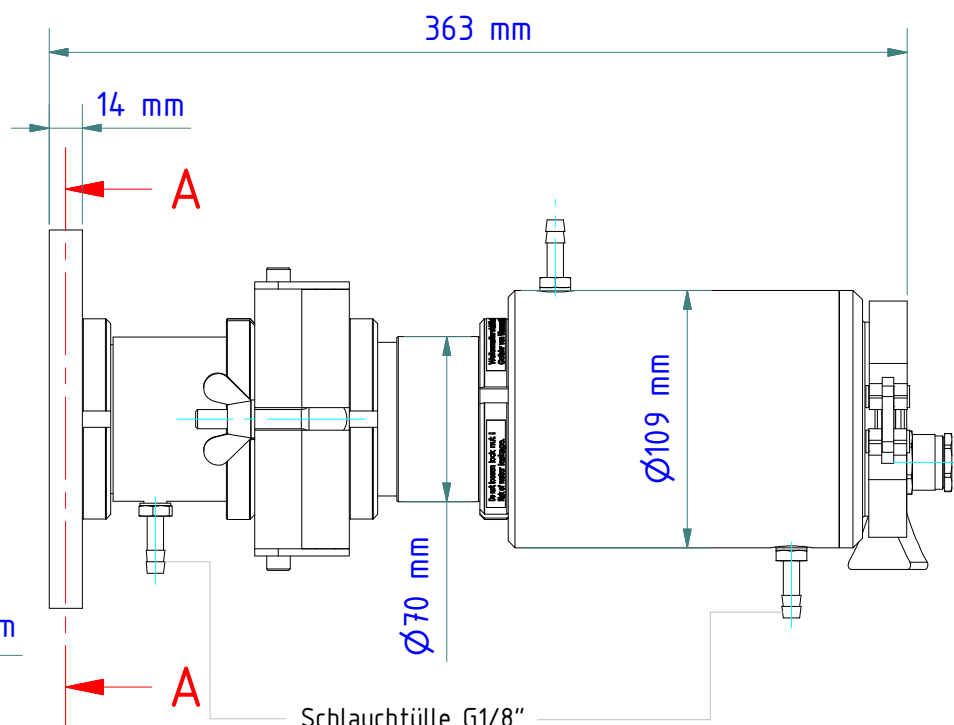
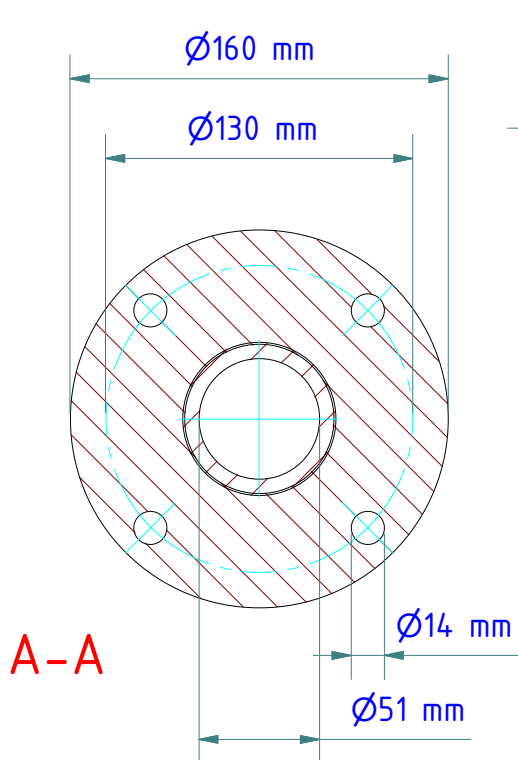
Axialluftdüse PZ 20/A AF1
 Air purge PZ 20/A AF1
 nr./no. 561176

Quarzscheibenscharnier PZ 20/I AF1
 Quartz window with hinge PZ 20/I AF1
 nr./no. 561173

Kühlarmatur, geschlossen PA 20/M AF1
 Cooling jacket, sealed PA 20/M AF1
 nr./no. 1027765



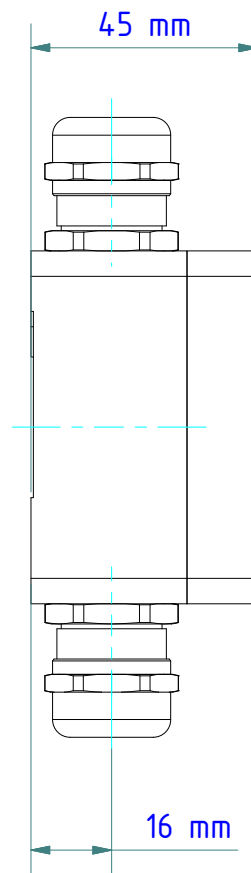
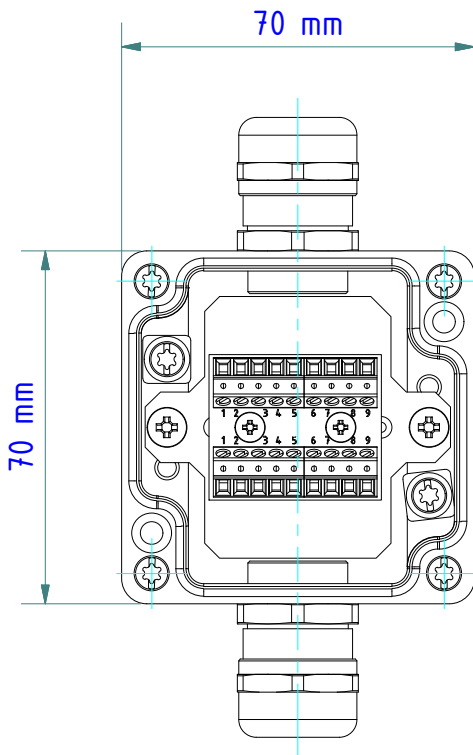
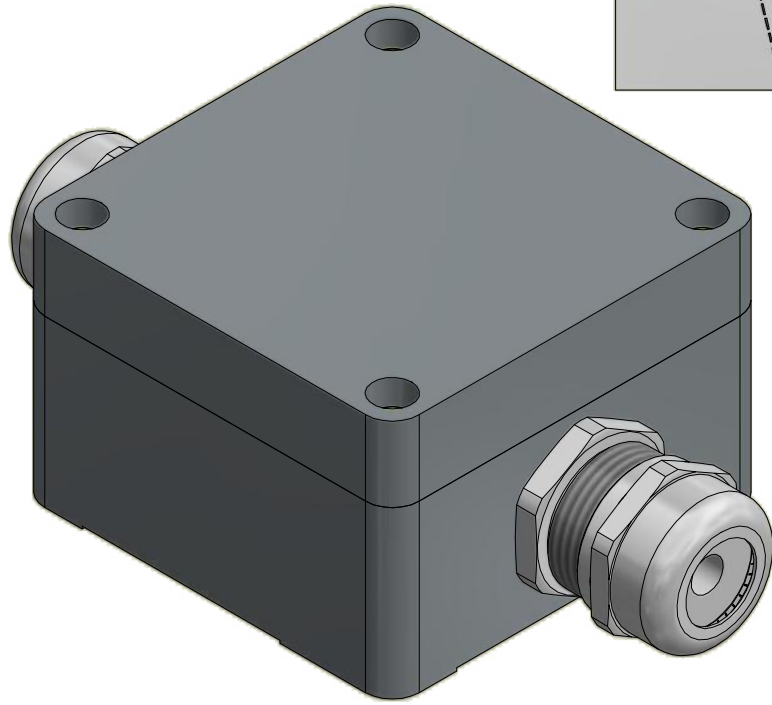
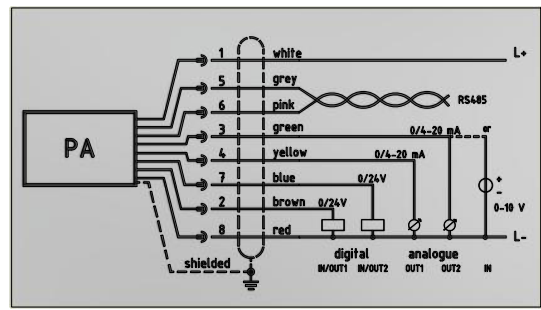
* Bei Verwendung mit Teleoptik (PA 20.06) muss 1 Zwischenrohr verwendet werden!
 When using a telephoto lens (PA 20.06), you must use 1 intermediate tube.



Schlauchtülle G1/8"
 für Schlauch mit lichter Weite 8 bis 9 mm
 Hose nozzle G1/8"
 for hose with inner width 8 to 9 mm

Gewicht: 6,170 Kg
 Weight: 6,170 Kg

Seite 1 von 1
 Page 1 of 1



Gewicht: 0.360 Kg
Weight: 0.360 Kg

Seite 1 von 1
Page 1 of 1