

Kugelflansch PB 08/I AF1
Ball flange PB 08/I AF1
 nr./no. 508167

Anbaufansch PZ 20/F
Flange PZ 20/F
 nr./no. 561172

Schnellkupplung mit Quarz-Glas PA 20/C
Quick connector with quartz window PA 20/C
 nr./no. 1058028

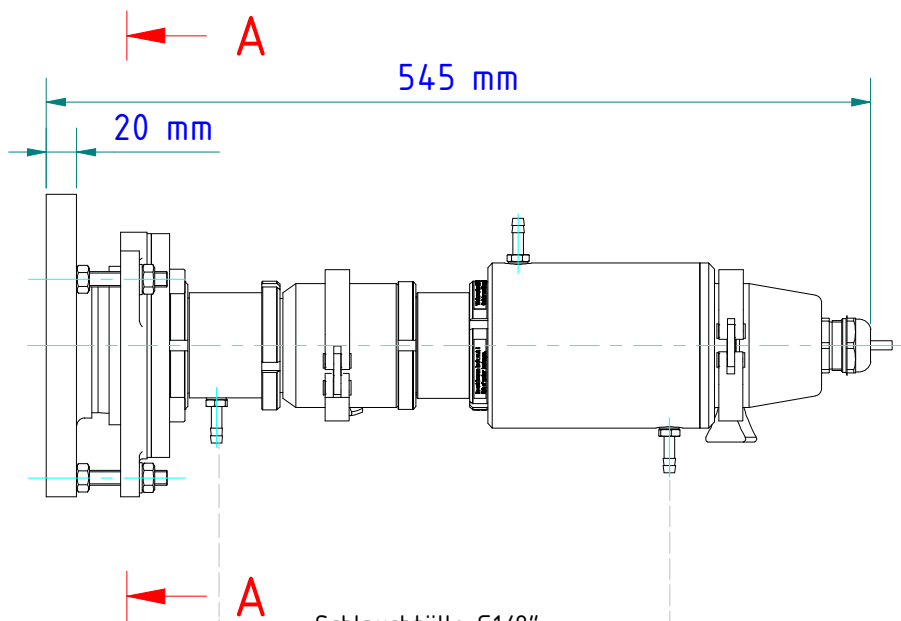
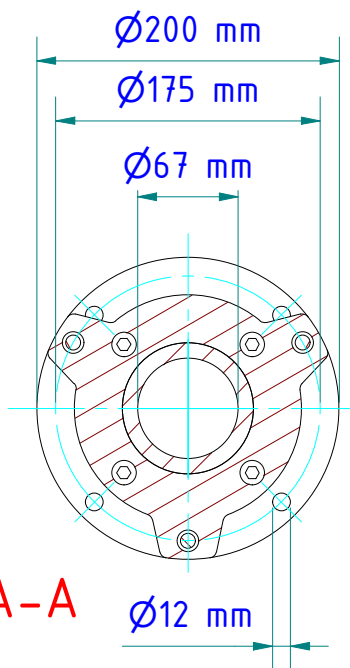
Staubblende PZ 10/S
Dust stop PZ 10/S
 nr./no. 561256

Axialluftdüse PZ 20/A AF1
Air purge PZ 20/A AF1
 nr./no. 561176



★ Bei Verwendung mit einer Teleoptik (PA 20.06) muss 1 Zwischenrohr ergänzt werden!
When using with a telephoto lens (PA 20.06), 1 intermediate tube must be added!

Kühlarmatur, geschlossen PA 20/M AF2
Cooling jacket, sealed PA 20/M AF2
 nr./no. 1032672



Schlauchtülle G1/8"
 für Schlauch mit lichter Weite 8 bis 9 mm
Hose nozzle G1/8"
 for hose with inner width 8 to 9 mm

Gewicht: 8.930 Kg
 Weight: 8.930 Kg

Seite 1 von 1
 Page 1 of 1