

Kugelflansch PB 08/I AF1

Ball flange PB 08/I AF1

nr./no. 508167

Anbauflansch PZ 20/F

Flange PZ 20/F

nr./no. 561172

Quarzscheibenscharnier PZ 20/I AF1

Quartz window with hinge PZ 20/I AF1

nr./no. 561173

Kühlarmatur, geschlossen PA 20/M AF1

Cooling jacket, sealed PA 20/M AF1

nr./no. 1027765

Schlauchschelle 50-70 mm

Hose clip 50-70 mm

nr./no. 117699

Zwischenrohr mit Stutzen PZ 40/C

Intermediate tube with socket PZ 40/C

nr./no. 515159

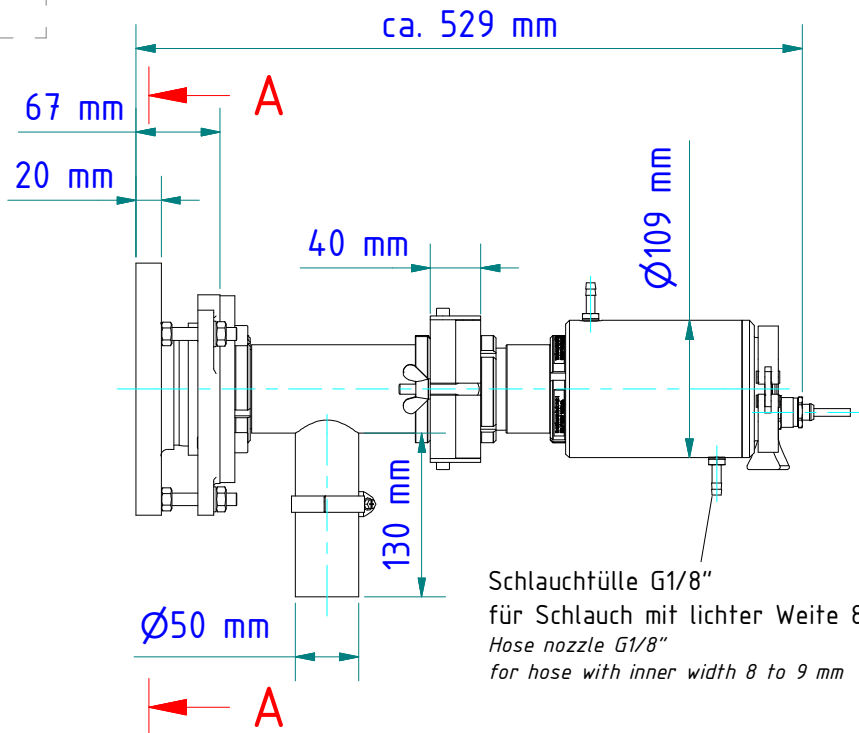
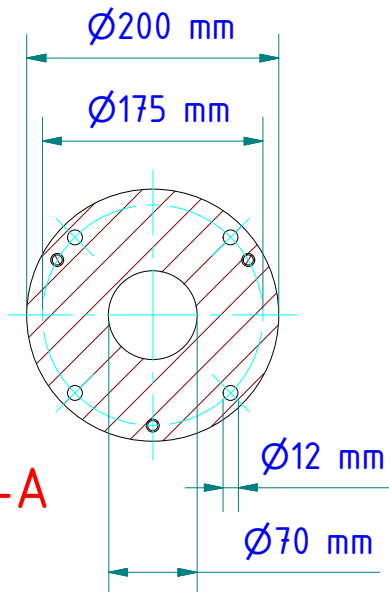


★ Bei Verwendung mit Teleoptik (PA 20.06)

muss 1 Zwischenrohr verwendet werden!

When using a telephoto lens (PA 20.06), you

must use 1 intermediate tube.



Schlauchtülle G1/8"  
für Schlauch mit lichter Weite 8 bis 9 mm  
Hose nozzle G1/8"  
for hose with inner width 8 to 9 mm

Gewicht: 9.200 Kg

Weight: 9200 Kg

Seite 1 von 1

Page 1 of 1

**KELLER**  
www.keller.de/its

Montagekombination  
Mounting

PA 20-064

Artikel-Nr.: 1063074

Ersteller: Neukötter 01.03.2018 Z-Index: 03