

Kugelflansch PB 08/I AF1
 Ball flange PB 08/I AF1
 nr./no. 508167

Anbaufansch PZ 20/F
 Flange PZ 20/F
 nr./no. 561172

Quarzscheibenscharnier PZ 20/I AF1
 Quartz window with hinge PZ 20/I AF1
 nr./no. 561173

Kühlarmatur, offen PA 20/B AF1
 Cooling jacket, open PA 20/B AF1
 nr./no. 1026751

Gebläse PB 08/F AF3
 Fan PB 08/F AF3
 nr./no. 561974

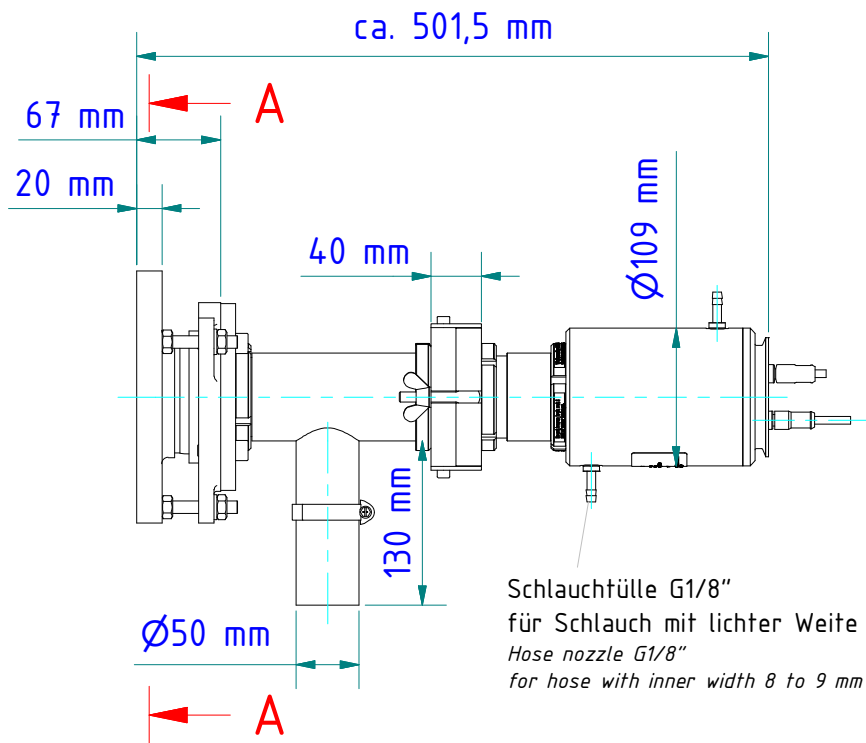
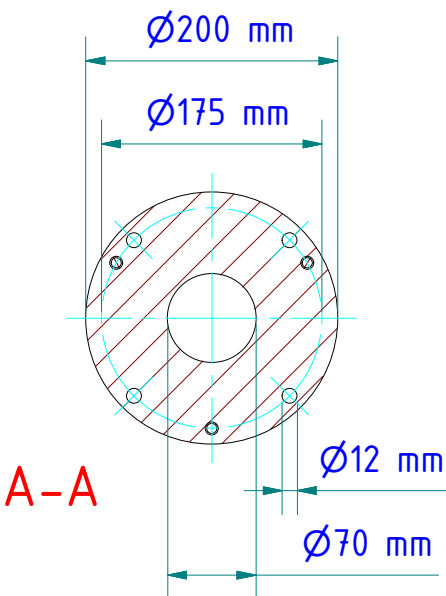
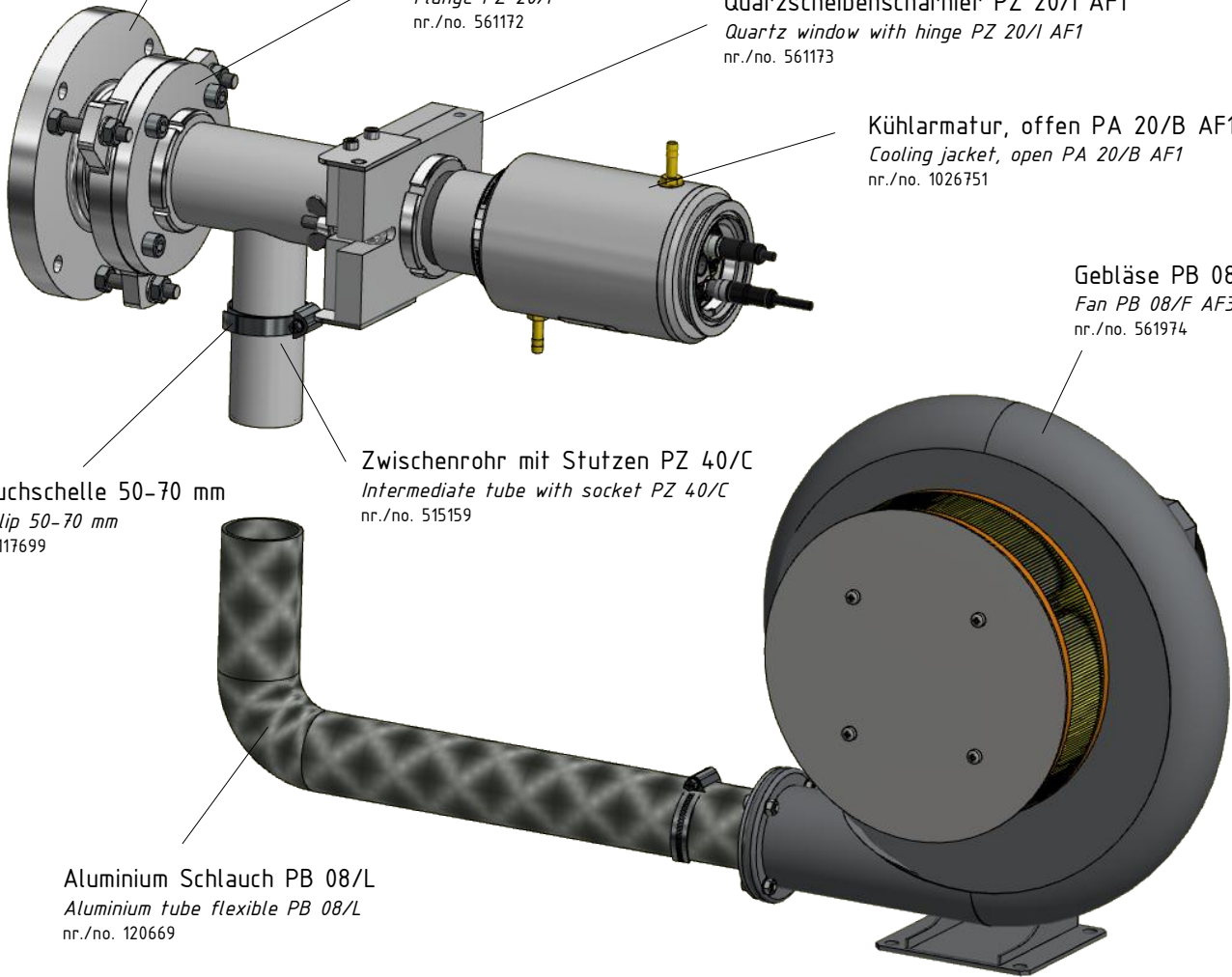
Zwischenrohr mit Stutzen PZ 40/C
 Intermediate tube with socket PZ 40/C
 nr./no. 515159

Schlauchschelle 50-70 mm
 Hose clip 50-70 mm
 nr./no. 117699

Aluminium Schlauch PB 08/L
 Aluminium tube flexible PB 08/L
 nr./no. 120669



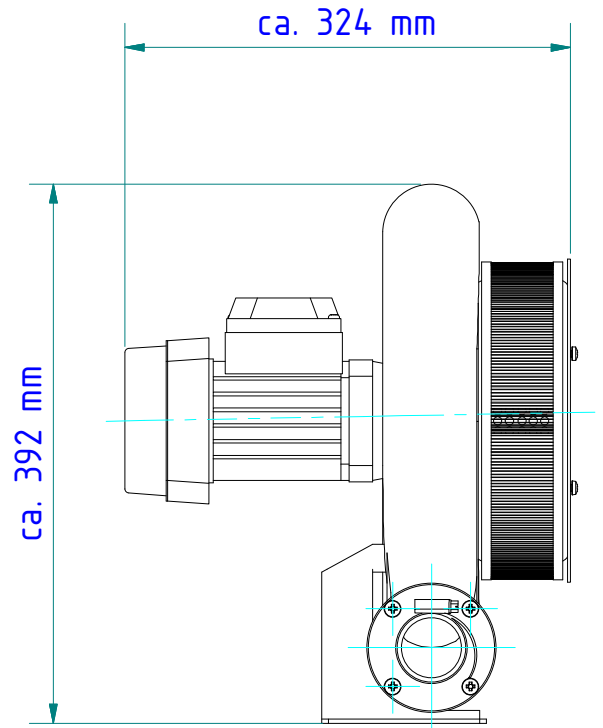
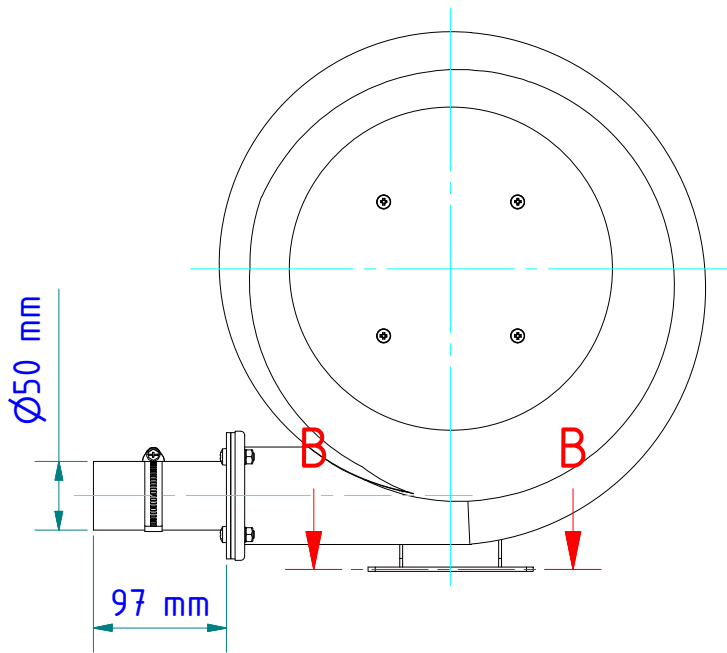
* Bei Verwendung mit Teleoptik (PA 20.06) muss 1 Zwischenrohr verwendet werden!
 When using a telephoto lens (PA 20.06), you must use 1 intermediate tube.



Schlauchtülle G1/8"
 für Schlauch mit lichter Weite 8 bis 9 mm
 Hose nozzle G1/8"
 for hose with inner width 8 to 9 mm

Gewicht: 20.470 Kg
 Weight: 20.470 Kg

Seite 1 von 2
 Page 1 of 2



B-B

