

Kugelflansch PB 08/I AF1

Ball flange PB 08/I AF1

nr./no. 508167

Anbaufansch PZ 20/F

Flange PZ 20/F

nr./no. 561172

Axialluftdüse PZ 20/A AF1

Air purge PZ 20/A AF1

nr./no. 561176

Kühlarmatur geschlossen PA 20/M AF1

Cooling jacket closed PA 20/M AF1

nr./no. 1027765

Staubblende PZ 10/S AF1

Dust stop PZ 10/S AF1

nr./no. 561256

Zwischenrohr PZ 20/C

Intermediate tube PZ 20/C

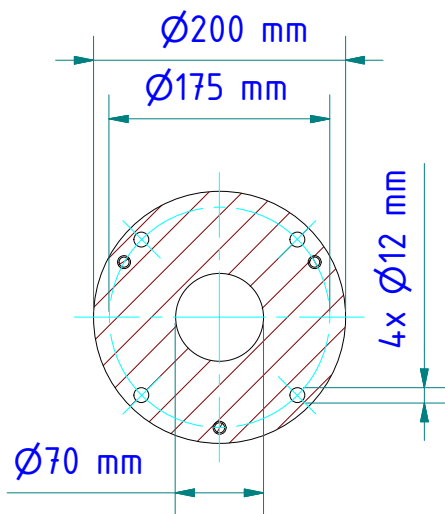
nr./no. 561174

Quarzscheibenscharnier PZ 20/I AF1

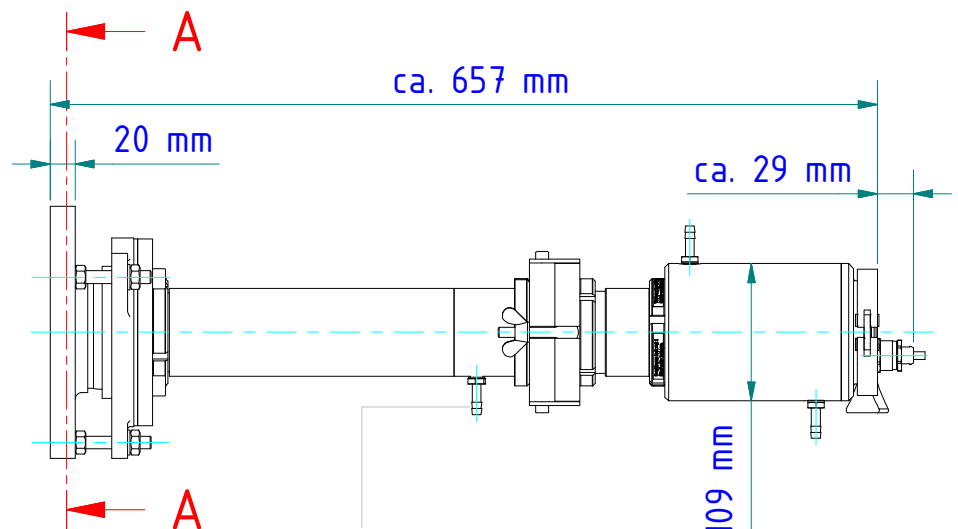
Quartz window with hinge PZ 20/I AF1

nr./no. 561173

Pyrometer



A-A



Schlauchtülle G1/8"

für Schlauch mit lichter Weite 8 bis 9 mm

Hose nozzle G1/8"

for hose with inner width 8 to 9 mm

Gewicht: 10.190 Kg

Weight: 10.190 Kg

Seite 1 von 1

Page 1 of 1

KELLER

www.keller.de/its

Montagekombination

Mounting

PA 20-050

Artikel-Nr.: 1057219

Ersteller: Neukötter

26.02.2018 Z-Index: 03