

Kniehebeladapter PZ 40/G

toggle adapter PZ 40/G
nr./no. 561867

Axialluftdüse PZ 20/A AF1

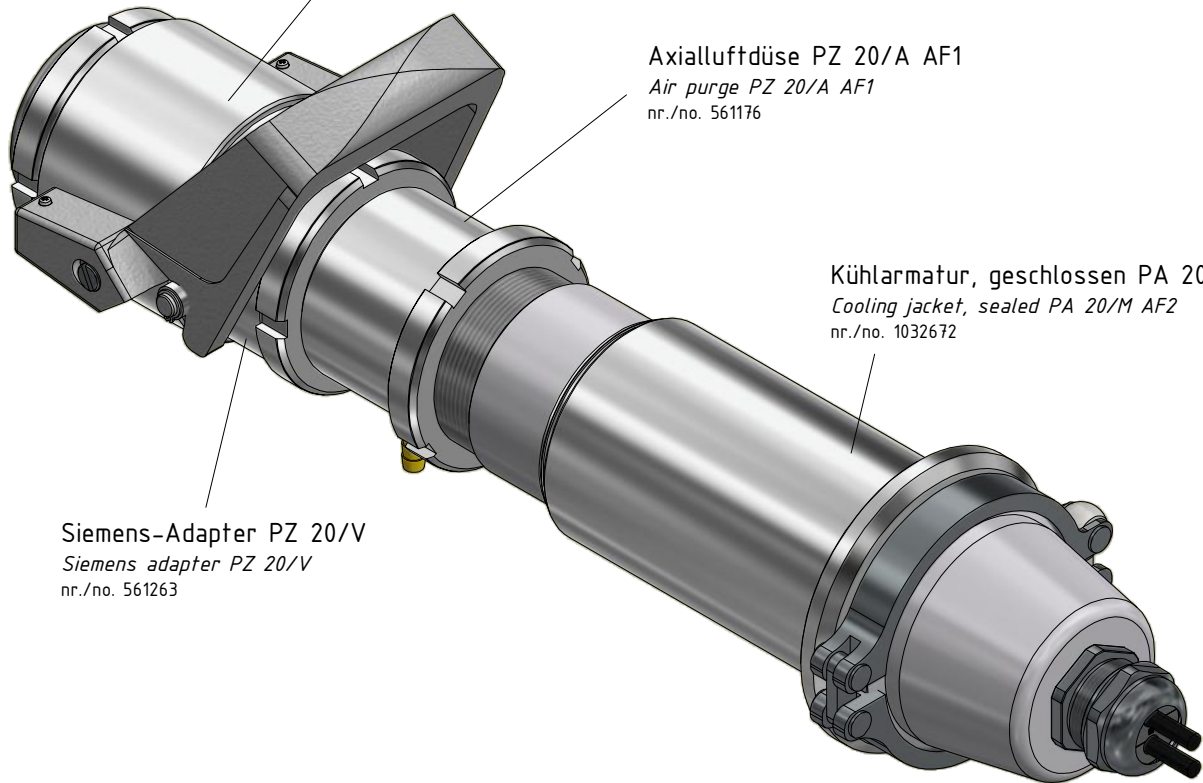
Air purge PZ 20/A AF1
nr./no. 561176

Kühlarmatur, geschlossen PA 20/M AF2

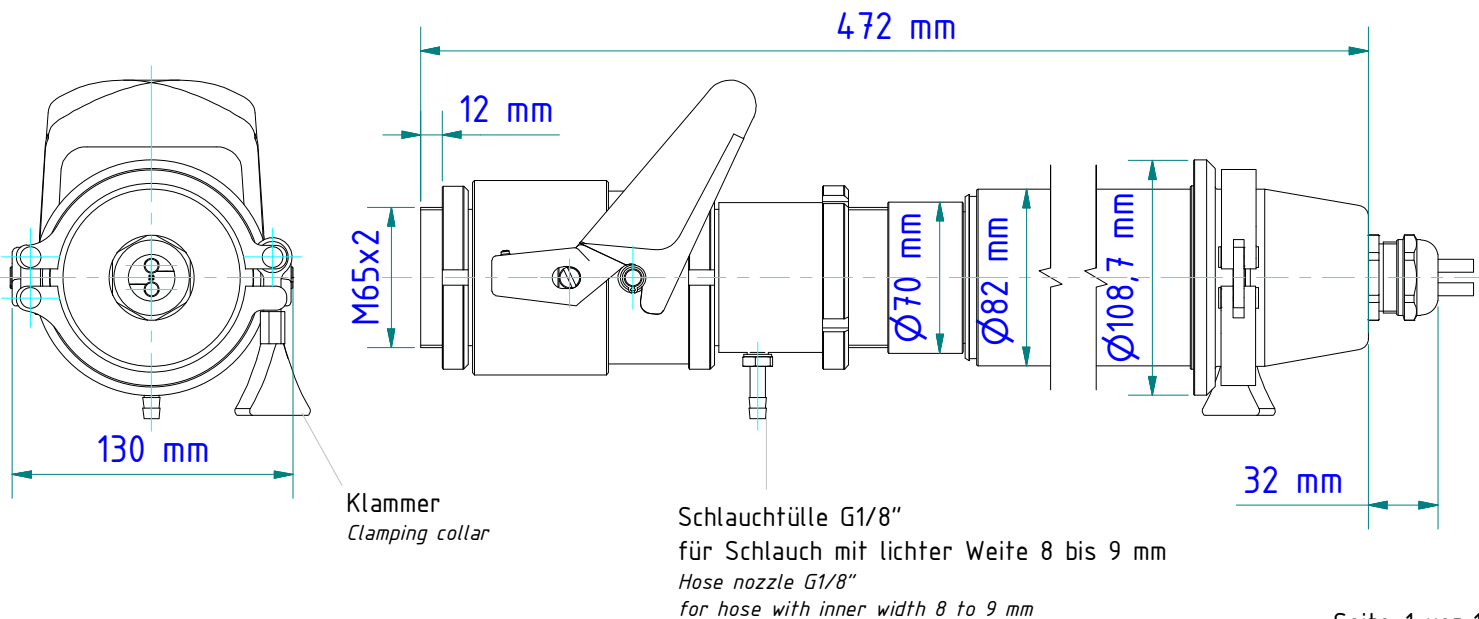
Cooling jacket, sealed PA 20/M AF2
nr./no. 1032672

Siemens-Adapter PZ 20/V

Siemens adapter PZ 20/V
nr./no. 561263



★ Bei Verwendung mit Teleoptik (PA 20.06) muss 1 Zwischenrohr verwendet werden!
When using a telephoto lens (PA 20.06), you must use 1 intermediate tube.



Gewicht: 4.140 Kg
Weight: 4.140 Kg

Seite 1 von 1
Page 1 of 1