

Axialluftdüse PZ 20/A AF1  
 Air purge PZ 20/A AF1  
 nr./no. 561176

Zwischenrohr PZ 20/J  
 Intermediate tube PZ 20/J  
 nr./no. 514814

Pyrometer

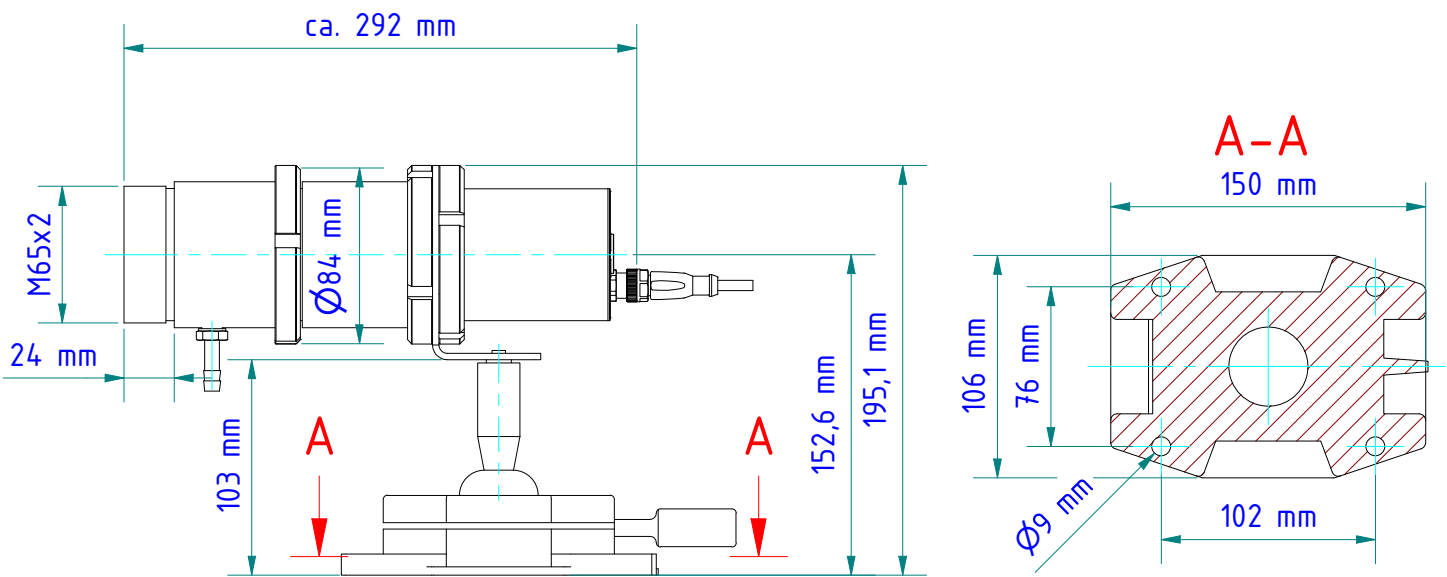
Befestigungswinkel PA 11/U  
 Mounting bracket PA 11/U  
 nr./no. 1009679

Scheibe  
 Disc  
 nr./no. 113303

Kugelgelenk Halter PZ 10/H  
 Ball and socket mounting PZ 10/H  
 nr./no. 561613



\* Bei Verwendung mit Teleoptik müssen zusätzliche Zwischenrohre verwendet werden!  
 PA 20.06 = 3 Stück ; PZ 20.06 = 2 Stück  
 When using a telephoto lens, you must use additional intermediate tubes.  
 PA 20.06 = 3 pieces ; PZ 20.06 = 2 pieces



Gewicht: 2.260 Kg  
 Weight: 2.260 Kg

Seite 1 von 1  
 Page 1 of 1