

Kugelflansch PB 08/I AF1  
*Ball flange PB 08/I AF1*  
 nr./no. 508167

Anbaufansch PZ 20/F  
*Flange PZ 20/F*  
 nr./no. 561172

Axialluftdüse PZ 20/A AF1  
*Air purge PZ 20/A AF1*  
 nr./no. 561176

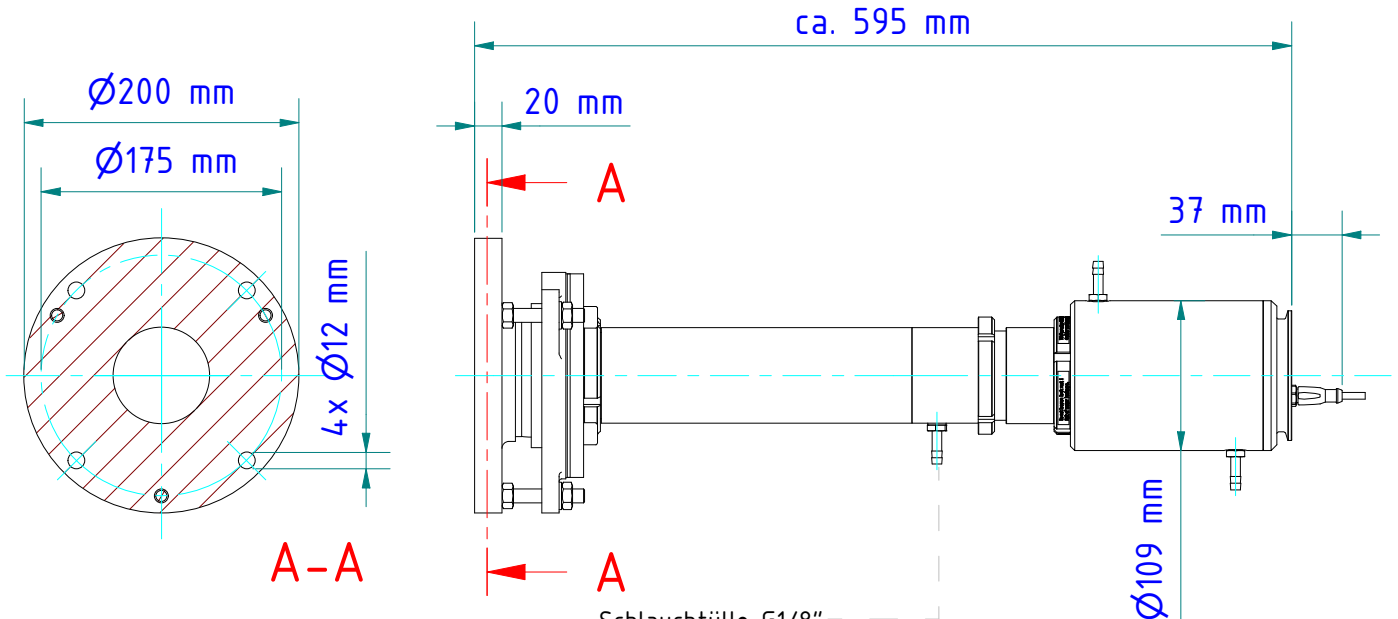
Kühlarmatur PA 20/B AF1  
*Cooling jacket PA 20/B AF1*  
 nr./no. 1026751

Staubblende PZ 20/S  
*Dust stop PZ 20/S*  
 nr./no. 561252

Zwischenrohr PZ 20/C  
*Intermediate tube PZ 20/C*  
 nr./no. 561174

Pyrometer

\* Nicht mit Tele-Optik:  
 PA 20.06 oder PZ 20.06  
*Not with tele-optics:  
 PA20.06 or PZ 20.06*



Schlauchtülle G1/8" –  
 für Schlauch mit lichter Weite 8 bis 9 mm  
*Hose nozzle G1/8"*  
 for hose with inner width 8 to 9 mm

Gewicht: 7.420 Kg  
 Weight: 7.420 Kg

Seite 1 von 1  
 Page 1 of 1