

Anbaufansch PZ 20/F

Flange PZ 20/F
nr./no. 561172

Saphir-Scheibenvorsatz PA 15/I AF1

Sapphire window PA 15/I AF1
nr./no. 1021055

Zwischenrohr PZ 20/J

Intermediate tube PZ 20/J
nr./no. 514814

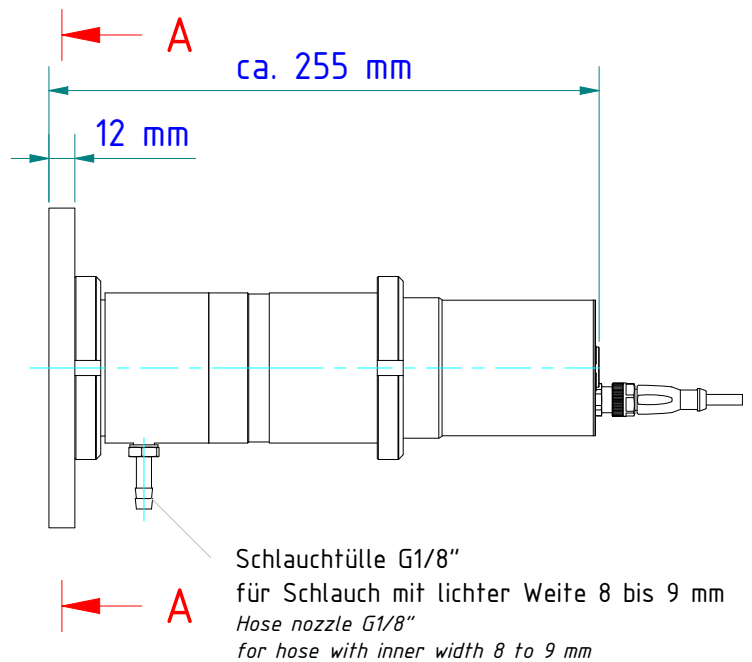
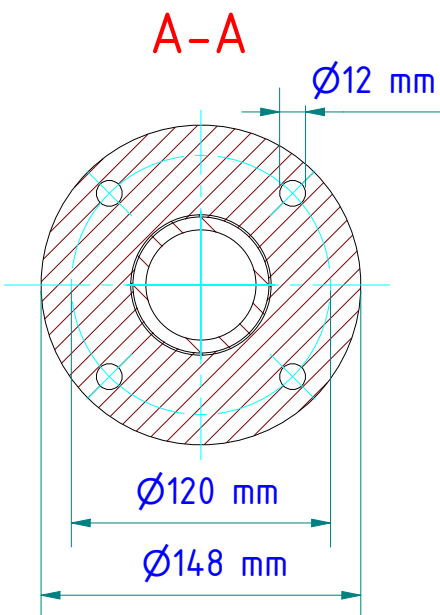
Axialluftdüse PZ 20/A AF1

Air purge PZ 20/A AF1
nr./no. 561176

Pyrometer



★ Bei Verwendung mit Teleoptik müssen zusätzliche Zwischenrohre verwendet werden!
PA 20.06 = 3 Stück ; PZ 20.06 = 2 Stück
When using a telephoto lens, you must use additional intermediate tubes.
PA 20.06 = 3 pieces ; PZ 20.06 = 2 pieces



Gewicht: 1.360 Kg
Weight: 1.360 Kg

Seite 1 von 1
Page 1 of 1