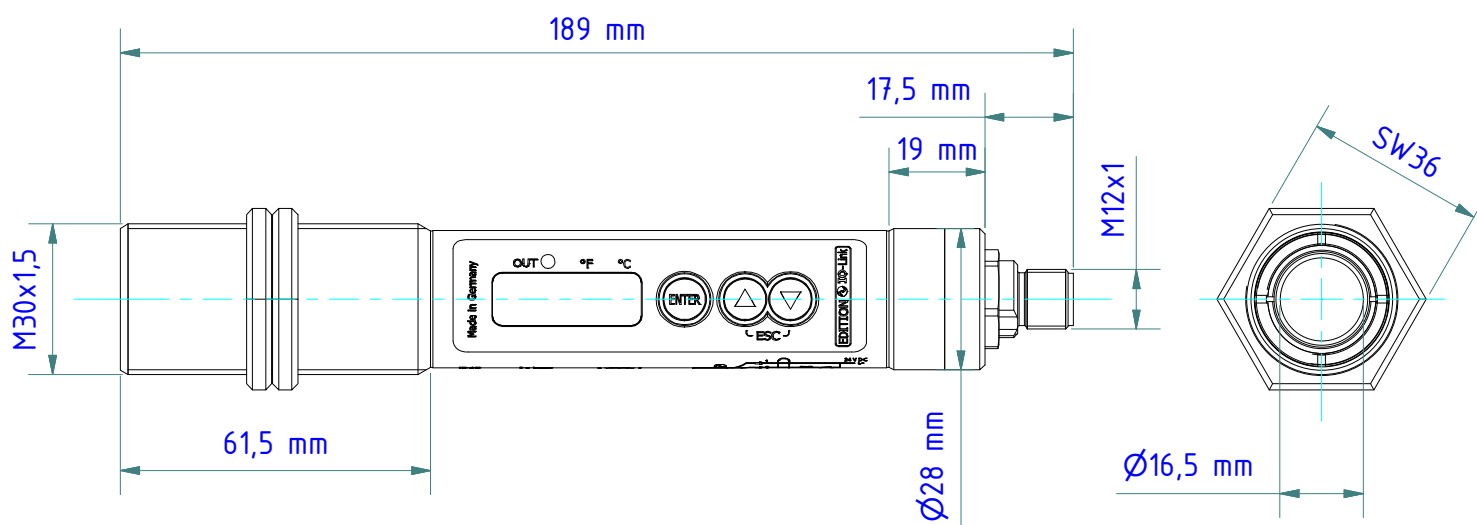


Stückliste / *Parts list*

Pos.	Artikel-Nr.: <i>order number</i>	Bezeichnung <i>title</i>
1	1083336	Pyrometer CellaTemp PK 11 AF 2/10 <i>Pyrometer CellaTemp PK 11 AF 2/10</i>
2	1043813	Kabel VK 02/L AF 1 <i>Cable VK 02/L AF 1</i>
3	1096071	Montagekombination PK 11-006 <i>Mounting PK 11-006</i>

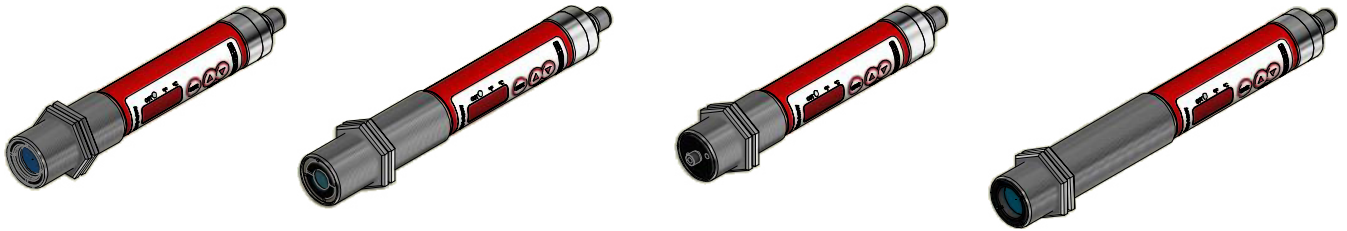
Gewicht: 8.800 Kg  
*Weight: 8.800 Kg*

Seite 1 von 1  
Page 1 of 1



Gewicht: 0.320 Kg  
 Weight: 0.320 Kg

Seite 1 von 2  
 Page 1 of 2

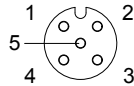


Zubehör:  
Equipment:

VK 02/L AF1 ( 5m )  
nr./no.: 1043813



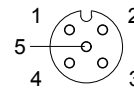
VK 02/L AF2 ( 10m )  
nr./no.: 1048085



VK 02/L AF3 ( 25m )  
nr./no.: 1082724



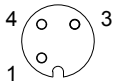
VK 02/R AF1 ( 5m )  
nr./no.: 1069551



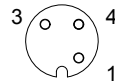
VK 03/A AF1 ( 5m )  
nr./no.: 1086480

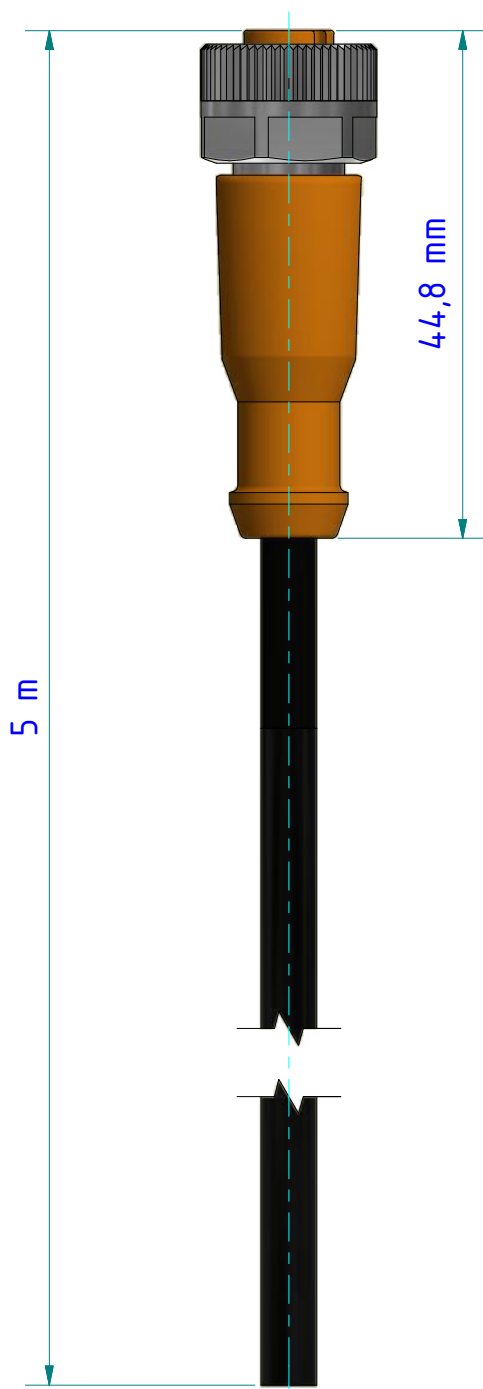


VK 03/A AF2 ( 10m )  
nr./no.: 1086481



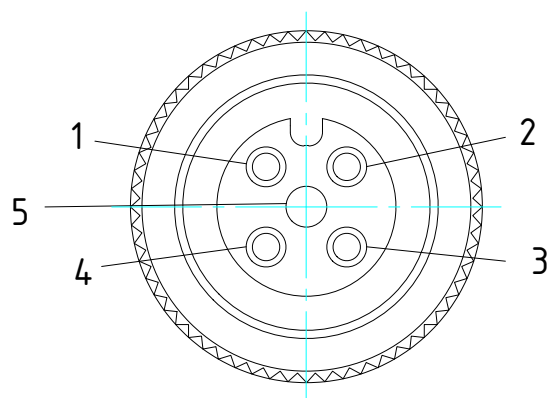
VK 03/R AF3 ( 20m )  
nr./no.: 1086483





<i>Belegung</i> <i>Configuration</i>	<i>Pol</i> <i>contacts</i>
---	-------------------------------

braun <i>brown</i>	an 1 <i>at 1</i>
weiß <i>white</i>	an 2 <i>at 2</i>
blau <i>blue</i>	an 3 <i>at 3</i>
schwarz <i>black</i>	an 4 <i>at 4</i>
grau <i>grey</i>	an 5 <i>at 5</i>
Schirm durchgängig an Verschraubung <i>Shield constantly at screw connection</i>	



( Maßstab 3:1 )

PUR-Kabel / *PUR cable*

Umgebungstemperatur [°C] / *Ambient temperature* -25...90, cULus: max. 75 °C

Schutzart / *Protection* IP 65 / IP 67

Gewicht: 0.220 Kg

*Weight:* 0.220 Kg

Seite 1 von 1

Page 1 of 1

**KELLER**

www.keller.de/its

Kabel  
Cable

VK 02/L AF1

Artikel-Nr.: 1043813

Ersteller: Neukötter 16.05.2018 Z-Index: 04

Flansch DN50 G1.1/4"  
 Flange DN50 G1.1/4"  
 nr. / no.: 515087

Axialluftdüse PS 01/A AF2  
 Air purge PS 01/A AF2  
 nr./no. 561553

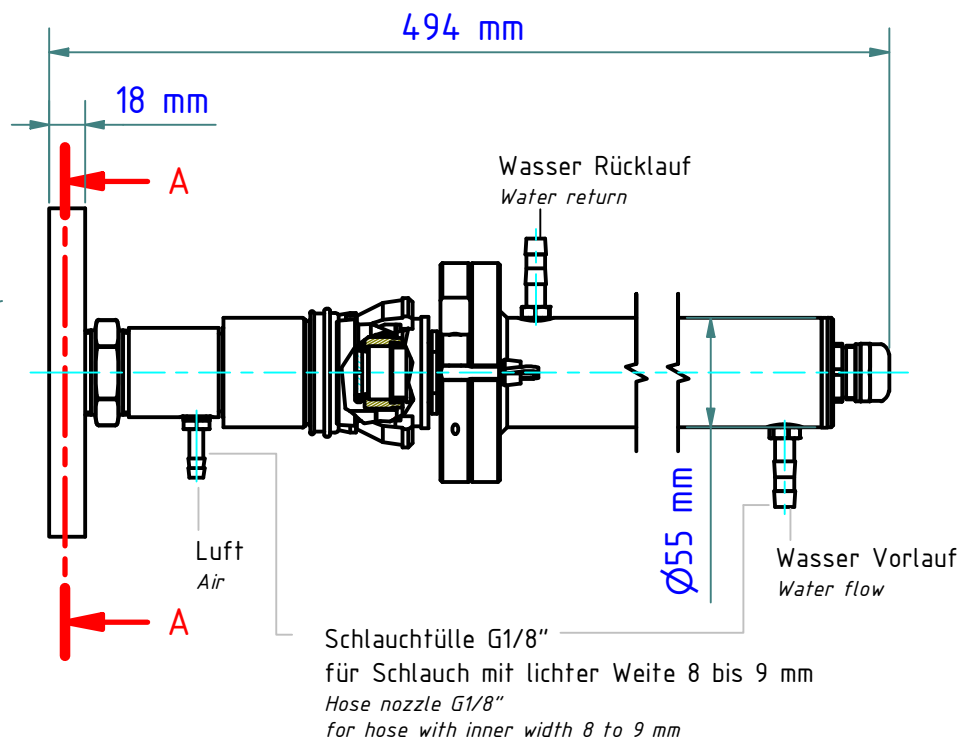
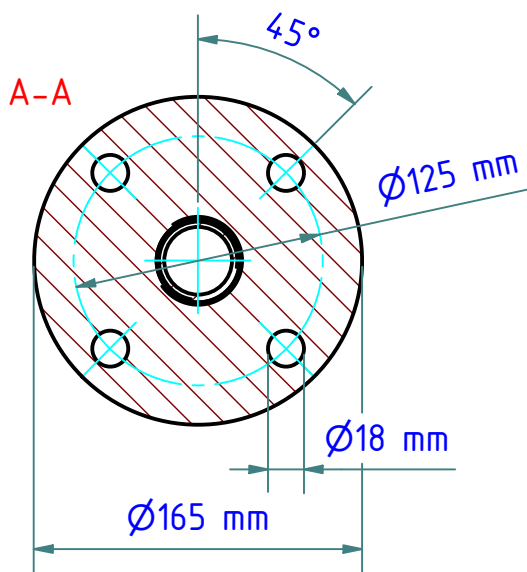
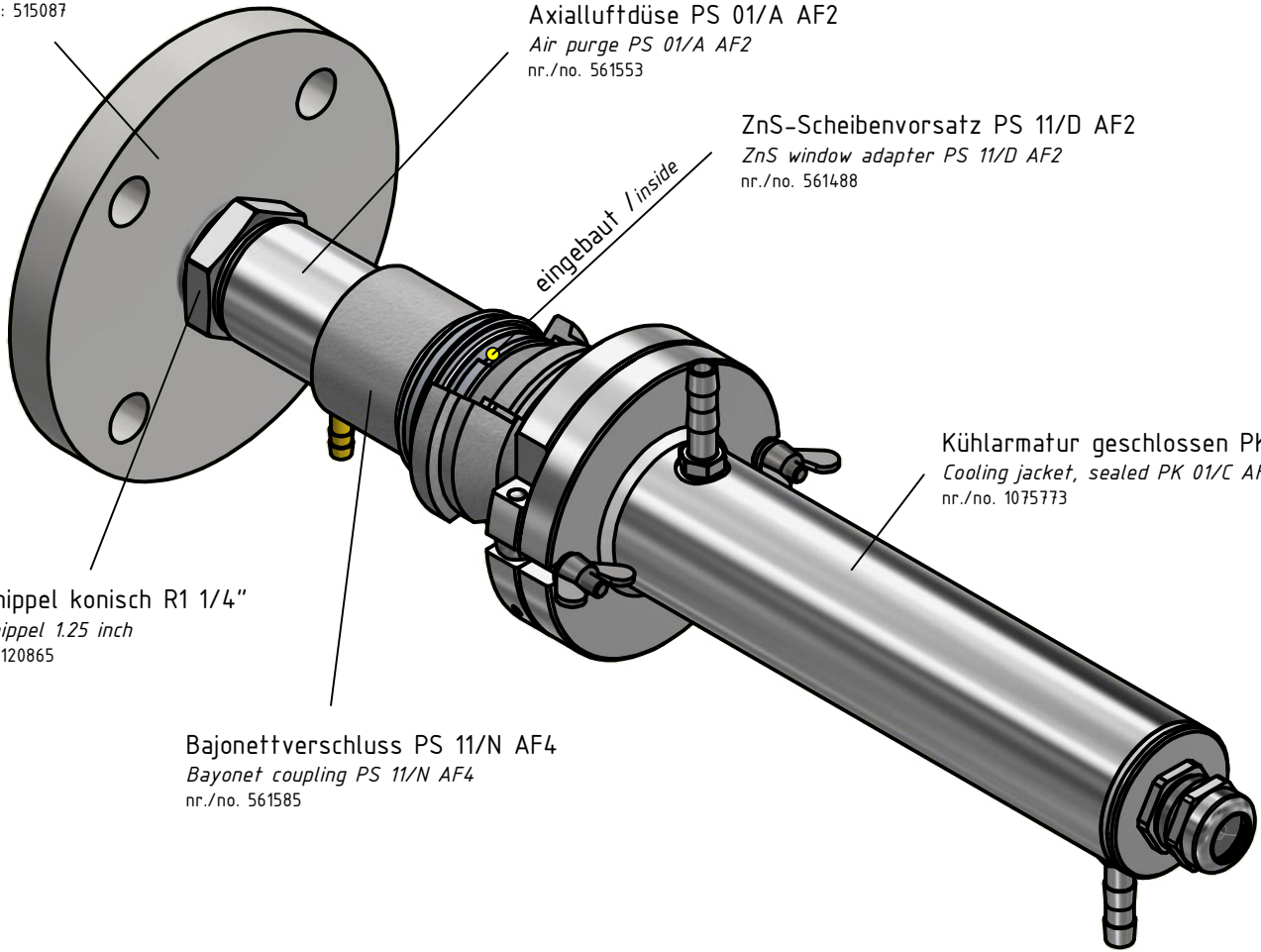
ZnS-Scheibenvorsatz PS 11/D AF2  
 ZnS window adapter PS 11/D AF2  
 nr./no. 561488

eingebaut / inside

Kühlarmatur geschlossen PK 01/C AF1  
 Cooling jacket, sealed PK 01/C AF1  
 nr./no. 1075773

Doppelnippel konisch R1 1/4"  
 Double nipple 1.25 inch  
 nr. / no.: 120865

Bajonettverschluss PS 11/N AF4  
 Bayonet coupling PS 11/N AF4  
 nr./no. 561585



Gewicht: 8.020 Kg  
 Weight: 8.020 Kg

Seite 1 von 1  
 Page 1 of 1