



Pyrometer *CellaCast PA 8x*



Pyrometer CellaCast PA 8x

Kurzanleitung

1 Allgemeines

Diese Anleitung gibt Ihnen in Kurzform Informationen, um das Pyrometer der Serie PA 8x sachgerecht zu installieren. Detaillierte Informationen können Sie von unserer Internet Seite www.keller.de/its/ herunterladen.

2 Symbolerklärung

Wichtige Hinweise in dieser Bedienungsanleitung sind durch Symbole gekennzeichnet.

▲ ACHTUNG Dieses Symbol kennzeichnet Hinweise, deren Nichtbeachtung Beschädigungen, Fehlfunktionen und einen Ausfall des Gerätes zur Folge haben kann.



Hinweis: Dieses Symbol hebt Tipps und Informationen hervor, die für eine effiziente und störungsfreie Bedienung des Gerätes zu beachten sind.

- ▶ Dieses Symbol fordert auf, eine Aktion auszuführen.
- > Reaktion, Ergebnis Dieses Symbol zeigt das Ergebnis der Aktion.

3 Laser Sicherheitshinweise

Produkt Laserklasse 2

- Nie direkt in den Strahlengang blicken
(Ausgangsleistung <1,0 mW bei einer Wellenlänge 630-680 nm)
- Das Gerät nicht unbeaufsichtigt lassen, wenn der Laser aktiviert ist.
- Den Laserstrahl des Gerätes nicht auf Personen richten.
- Bei der Montage und Ausrichtung des Pyrometers Reflexionen der Laserstrahlen durch spiegelnde Oberflächen vermeiden.
- Gültige Laserschutzbestimmungen in ihrer neuesten Fassung beachten
- Laser Gehäuse nicht demontieren

Laserwarnschild auf dem Pyrometer beachten.

Das Laserwarnschild befindet sich in schwarz-gelber Ausführung auf dem Pyrometer.

4 Wahl des Montageortes

Bei der Wahl des Montageortes und Ausrichtung des Pyrometers ist zwingend darauf zu achten, dass sich im Sichtfeld nur der freie Gießstrahl befindet.

Ein heißer Hintergrund oder die Messung durch das Impfmittel beeinflussen die Messung.

Das Pyrometer sollte möglichst im rechten Winkel zum Gießstrahl ausgerichtet sein. Idealerweise sollte der Montageort des Pyrometers so gewählt werden, dass das Pyrometers rückseitig auf den Gießstrahl ausgerichtet ist.

DE

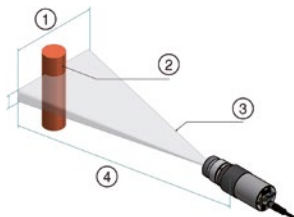


1: Ideale Messstelle

5 Mechanische Installation

Der Abstand ist so zu wählen, dass der Gießstrahl mindestens 30 % vom Messfeld ausfüllt. Sollte der Gießstrahl weniger als 30 % vom Messfeld abdecken, ist der Abstand zu verringern. Richten Sie das Pyrometer mittig auf den Gießstrahl aus. Bei schwankendem Gießstrahl muss sichergestellt sein, dass der Gießstrahl beim Abguss stets innerhalb des Messfeldes liegt.

Um die Optik vor Verschmutzung zu schützen, ist die Spülluft anzuschließen. Der Spülbedarf beträgt ca. 50 l/min mit einem maximalen Druck von 6 bar. Es ist schmutz- und ölfreie Druckluft zu verwenden. Bei einer zu erwartenden Umgebungstemperatur von > 65 °C ist eine Kühlung notwendig.



- | |
|------------------|
| 1: Messfeldgröße |
| 2: Gießstrahl |
| 3: Sichtbereich |
| 4: Messabstand |

6 Montage Lichtwellenleiter

Der Lichtleiter besitzt an einem Ende ein Typschild mit der Seriennummer des dazugehörigen Basisgerätes. Dieses Ende ist an das Basisgerät anzuschrauben. Zur optimalen Ankopplung müssen die Pfeile auf den Hinweisschildern des Lichtleiters und des Basisgerätes aufeinander zeigen. Der Messkopf besitzt ebenfalls eine Seriennummer, die dem Basisgerät entsprechen muss.

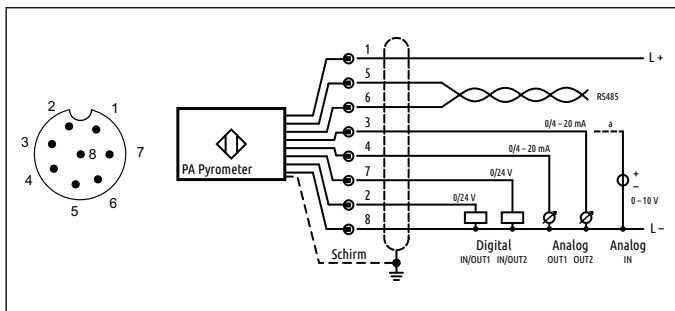
▲ ACHTUNG Das Lichtleitkabel darf keiner Zugbelastung ausgesetzt und nicht tordiert werden. Der minimale Biegeradius beträgt 125 mm.

7 Elektrischer Anschluss

Das Pyrometer wird mit Niederspannung 24 DC (18 ... 32 V DC) versorgt.

▲ ACHTUNG Das Gerät darf nur von einer Elektrofachkraft installiert werden. Der Anschluss darf nicht bei eingeschalteter Spannungsquelle erfolgen. Befolgen Sie die internationalen Vorschriften zur Errichtung elektrischer Anlagen.

- ▶ Anlage spannungsfrei schalten
- ▶ Pyrometer wie folgt anschließen



Pin 1	WH (weiß)	L+ (Spannungsversorgung 24V DC)
Pin 2	BN (braun)	Schaltein-/ ausgang 1
Pin 3	GN (grün)	Stromausgang 2/ Spannungseingang
Pin 4	YE (gelb)	Stromausgang 1
Pin 5	GY (grau)	Serielle Schnittstelle RS 485 (A) /Tx-/D-
Pin 6	PK (rosa)	Serielle Schnittstelle RS 485 (B) /Tx+/D+
Pin 7	BU (blau)	Schaltein-/ ausgang 2
Pin 8	RD (rot)	L- (Masse)

! Um das Pyrometer vor elektromagnetischen Störfeldern zu schützen, ist ein geschirmtes Kabel zu verwenden. Der Schirm des Kabels muss über das Steckergehäuse des Pyrometers mit dem Gehäuse verbunden sein.

! Beim Schalten von induktiven Lasten ist eine Freilaufdiode zu verwenden.

DE 8 Fokussieren

Ist das Pyrometer in einem Kühl- oder Schutzgehäuse montiert, bauen Sie das Pyrometer aus der Schutzarmatur aus. Zum leichteren fokussieren halten Sie das Pyrometer parallel zur Kühl- oder Schutzarmatur.

Ausführung mit Durchblickvisier:

Um das Pyrometer auf das Messobjekt zu fokussieren, drehen Sie die Optik bis das Messobjekt und die Messfeldmarkierung (runde bzw. rechteckige Markierung) gleichzeitig scharf zu sehen sind.

Ausführung mit Videokamera:

Pyrometer des Typs PA xx AF xx /C besitzen ein integriertes Kameramodul. Zum Fokussieren drehen Sie die Optik bis auf dem Monitor ein scharfes Video Bild abgebildet wird.

Ausführung mit Laser-Pilotlicht:

Pyrometer des Typs PA xx AF xx /L besitzen einen Laser, der zur Ausrichtung und Einstellung des Fokus aktiviert werden kann. Zur Aktivierung drücken Sie die Mode-Taste an der Gehäuse-Rückseite für ca. 2 s.

Alternativ kann der Laser über die Schnittstelle eingeschaltet werden.

Zum Fokussierung drehen Sie die Optik bis das Pilotlicht als scharfer, runder Lichtfleck auf dem zu messenden Objekt abgebildet wird.

Pyrometer mit Lichtwellenleiter:

Die Pyrometer besitzen einen Laser, der zur Ausrichtung des Messgerätes aktiviert werden kann. Zur Aktivierung drücken Sie die Mode-Taste an der Gehäuse-Rückseite für ca. 2. Alternativ kann der Laser über die Schnittstelle eingeschaltet werden.

Zum Fokussierung lösen Sie den Gewindestift am Messkopf (Innensechskant DIN 916) mit einem Sechskantstiftschlüssel (DIN 911). Verschieben Sie den Innentubus gegenüber dem Objektivrohr bis das Pilotlicht als scharfer, runder Lichtfleck auf dem zu messenden Objekt abgebildet wird.

Bedingt durch die Abdichtung des Lichtleitmesskopfes muss das Fokussieren langsam geschehen, so dass ein Luftausgleich zwischen Linse und innerem Tubus stattfinden kann.



1: Zum Fokussieren Schraube lösen

Zum Schutz vor Überlast des Lasers ist eine Übertemperaturabschaltung eingebaut. Bei Temperaturen oberhalb von 60 °C schaltet der Laser ab und kann nicht mehr aktiviert werden. Zur Kontrolle, ob der Laser aktiviert leuchtet die Parameter LED. Im normalen Betrieb des Pyrometers ist der Laser abgeschaltet. Nach Aktivierung schaltet sich der Laser nach 2-15 Minuten wieder ab. Der Bediener muss mit dem Pyrometer und den oben genannten Sicherheitsrichtlinien vertraut sein.

- !** Das eingeschaltete Laser-Pilotlicht kann Einfluss auf die gemessene Temperatur haben. Der Einfluss ist vom Gerätetyp und von der gemessenen Temperatur abhängig.
- !** Ist eine Fokussierung bei der Installation nicht möglich kann die Fokussierung auch außerhalb der Anlage erfolgen. Hierfür das Pyrometer auf die gleiche Distanz einstellen, wie die Distanz Pyrometer zum Gießstrahl.

9 Parametrierung

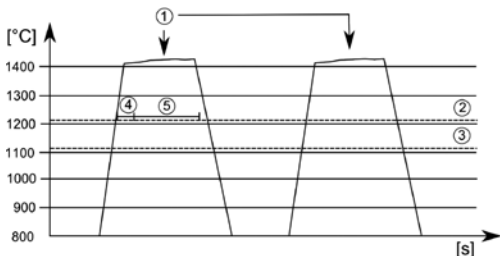
Das Pyrometer ist bei Lieferung für die Messung an einem diskontinuierlichen Gießstrahl parametrieren.

- !** Eine Änderung der Parameter ist nur nötig, wenn die Gießzeit < 5 s ist.

Der Beginn eines Messzyklus wird automatisch erkannt und ist von Schwelle 1, Schwelle 2 und der Totzeit abhängig. Die Schwelle 1 muss vor dem Messbeginn wenigstens einmal unterschritten worden sein. Schwelle 2 muss kontinuierlich für die Dauer der Totzeit [TDE] überschritten werden. Falls notwendig sind die Schwellen anzupassen.

Quotienten-Kanal [Q] -> ATD Funktion [RTE]

Parameter	Funktion	Default
[L1.1]	Schwelle 1	1100 °C
[L1.2]	Schwelle 2	1200 °C



1: Messobjekt vor dem Pyrometer	4: Totzeit [TDE]
2: Schwelle 2 [L1.2]	5: Messzeit [TECE]
3: Schwelle 1 [L1.1]	

9.1 Einstellung der Messzeit beim PA 83

Die Messzeit passt sich automatisch an die Gießzeit an.

Sind die Gießzeiten < 5 s muss die Messzeit angepasst werden.

Die Totzeit (Zeit nach dem Erkennen des Gießstrahls bis zum Start der Messwerterfassung) und die Messzeit zusammen müssen kleiner als die minimale Gießzeit sein.

Quotienten-Kanal [90] -> ATD Funktion [98t d]

Parameter	Funktion	Default
[t d E L]	Totzeit [s]	1 s
(t R C t)	Messzeit [s]	Auto

- ▶ [Mode] Taste drücken
 - > Im Display wird [R0] angezeigt
- ▶ Taste [▼] drücken bis der Parameter [90] angezeigt wird
- ▶ [Mode] Taste drücken
 - > Im Display wird [9E P S] angezeigt
- ▶ Taste [▼] drücken bis der Parameter [98t d] angezeigt wird
- ▶ [Mode] Taste drücken
 - > Im Display wird [t d E L] angezeigt
- ▶ Taste [▼] drücken bis der Parameter [t R C t] angezeigt wird
- ▶ [Mode] Taste drücken
 - > Im Display wird Wert für die aktuelle Messzeit oder [R0t0] angezeigt.
- ▶ Taste [▲ oder ▼] für 2 s drücken
 - > Die Anzeige blinkt 3-mal.
- ▶ Taste [▲ oder ▼] den gewünschten Wert einstellen.
- ▶ [Mode] Taste drücken

Parametrierung beenden

- ▶ 30 s warten

Oder

- ▶ Wechsel mit [▲ oder ▼] zum Parameter [E n d] und mit [Mode] auf die nächst höhere Einstellebene zu wechseln.
- ▶ Wechsel mit [▲ oder ▼] zum Parameter [E n d] und [Mode] Taste drücken, um zur Prozesswertanzeige zu wechseln.

Muss die Totzeit [t d E L] ebenfalls angepasst werden ist genauso zu verfahren werden wie oben beschrieben. In diesem Fall muss der Parameter [t d E L] ausgewählt und entsprechend geändert werden.

9.2 Einstellung der Messzeit beim PA 80/81

Die Messzeit ist im Auslieferungszustand auf 15 s eingestellt. Nach Ablauf der Messzeit wird die gemessene Temperatur auf dem Display bzw. an dem Analogausgang ausgegeben. Danach startet die Messzeit nach Ablauf der Totzeit automatisch neu.

Quotienten-Kanal [90] -> ATD Funktion [99t d]

Parameter	Funktion	Default
[t d E L]	Totzeit [s]	1 s
(t R C t)	Messzeit [s]	15 s

- ▶ [Mode] Taste drücken
> Im Display wird [R0] angezeigt
- ▶ Taste [▼] drücken bis der Parameter [90] angezeigt wird
- ▶ [Mode] Taste drücken
> Im Display wird [9E P S] angezeigt
- ▶ Taste [▼] drücken bis der Parameter [99t d] angezeigt wird
- ▶ [Mode] Taste drücken
> Im Display wird [t d E L] angezeigt
- ▶ Taste [▼] drücken bis der Parameter [t R C t] angezeigt wird
- ▶ [Mode] Taste drücken
> Im Display wird Wert für die aktuelle Messzeit angezeigt.
- ▶ Taste [▲ oder ▼] für 2 s drücken
> Die Anzeige blinkt 3-mal.
- ▶ Taste [▲ oder ▼] den gewünschten Wert einstellen.
- ▶ [Mode] Taste drücken

Parametrierung beenden

- ▶ 30 s warten

Oder

- ▶ Wechsel mit [▲ oder ▼] zum Parameter [E n d] und mit [Mode] auf die nächst höhere Einstellenebene zu wechseln.
- ▶ Wechsel mit [▲ oder ▼] zum Parameter [E n d] und [Mode] Taste drücken, um zur Prozesswertanzeige zu wechseln.



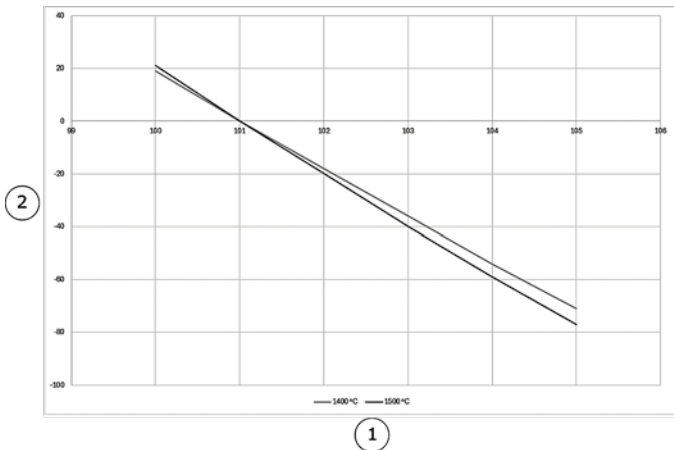
Alternativ können die Parameter über IO-Link eingestellt werden.

10 Anpassen des Temperaturniveaus

Durch ändern des Emissionsgradverhältnisses kann die Differenz zwischen gemessenem Temperaturniveau und wahrer Temperatur ausgeglichen werden.

Hierfür ist eine Vergleichsmessung mit einer Tauchmesslanze. Stellen Sie das Emissionsgradverhältnis so ein, dass die Messwerte übereinstimmen. Eine Erhöhung des Emissionsgradverhältnisses führt zu einem niedrigen Temperaturwert.

Die Grafik zeigt in Näherung den Einfluss der Einstellung des Emissionsgradverhältnisses auf die Änderung des Temperaturwertes.



1	Emissionsgradverhältnis
2	Temperaturdifferenz [°C]

Erfahrungsgemäß gelten in erster Näherung folgende Einstellungen:

- Grauguss 101
- Sphäroguss 104

Diese Werte können jedoch in der Praxis abweichen. Führen Sie nach der Umstellung des Emissionsgradverhältnisses eine erneute Kontrollmessung durch.

Das Emissionsgradverhältnis wird wie folgt eingestellt:

- ▶ Taste [▲ oder ▼] für 2 s drücken
> im Display wird der eingestellte Emissionsgradverhältnis angezeigt z. B. [10 30]
- ▶ Taste [▲ oder ▼] gedrückt halten, bis das gewünschte Emissionsgradverhältnis angezeigt wird
- ▶ Taste [▲ oder ▼] loslassen
> Im Display wird die aktuelle Temperatur angezeigt und das neue Emissionsgradverhältnis gespeichert



Alternativ kann das Emissionsgradverhältnis über IO-Link eingestellt werden.

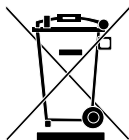
11 Transport, Verpackung und Entsorgung

Transport-Inspektion

Die Lieferung ist bei Erhalt unverzüglich auf Vollständigkeit und Transportschäden zu prüfen. Bei äußerlich erkennbaren Transportschäden ist die Lieferung nicht oder nur unter Vorbehalt entgegen zu nehmen. Der Schadensumfang ist auf den Transportunterlagen / Lieferschein des Transporteurs zu vermerken. Eine Reklamation ist einzuleiten. Verdeckte Mängel sind sofort nach Erkennen zu reklamieren, da Schadenersatzansprüche nur innerhalb der Reklamationsfristen geltend gemacht werden können.

Verpackung

Die Verpackungsmaterialien sind nach umweltverträglichen und entsorgungstechnischen Gesichtspunkten ausgewählt und deshalb recyclebar. Die Verpackung ist umweltgerecht zu entsorgen.




Entsorgung des Altgerätes

Elektrische und elektronische Altgeräte enthalten vielfach noch wertvolle Materialien.

Diese Geräte können zur Entsorgung zum Hersteller zurückgeschickt werden oder müssen vom Nutzer fachgerecht entsorgt werden.

Für die unsachgemäße Entsorgung des Gerätes durch den Nutzer ist die Firma KELLER HCW nicht verantwortlich.

 **IO-Link** ist ein eingetragenes Warenzeichen der IO-Link-Firmengemeinschaft.

Pyrometer CellaCast PA 8x

EN Quick start guide

1 General

This manual gives you brief information on how to properly install the pyrometer of the PA 8x series. Detailed information can be downloaded from our website www.keller.de/its/.

2 Explanation of symbols

Important notes in this manual are marked with a symbol.

▲ ATTENTION This symbol points out guidelines. If you do not observe them, the device might be damaged, malfunctioning or even fail to operate.



This symbol points out hints and information which should be heeded for efficient and trouble-free operation.

- ▶ This symbol instructs the operator to take action.
- > Response, Result. This symbol indicates the result of the action.

3 Laser safety instructions

Class 2 Laser Product

- Never look directly into the laser beam path (emitted power <math><1.0\text{ mW}</math> at a wavelength of 630-670 nm)
- Do not leave the instrument unattended when the laser is activated.
- Do not point the laser beam at any person.
- During pyrometer installation and alignment, make sure to avoid the possibility of laser light reflections caused by reflective surfaces.
- All currently valid laser safety standards must be observed.

Laser Warning Label

The black and yellow laser warning label is affixed next to nameplate of the instrument. An arrow indicates the laser emission path (lens opening).

4 Selecting an installation location

When choosing the installation location and during the pyrometer alignment, it is imperative to ensure that only the free pouring stream is within the field of view.

When the background is hotter than the object focused on or when the measurement is made through the inoculant, the accuracy of measurement will be influenced.

The pyrometer should be oriented as far as possible at right angles to the pouring stream. Ideally, the pyrometer should be mounted so that it is aligned with the back of the pouring stream.

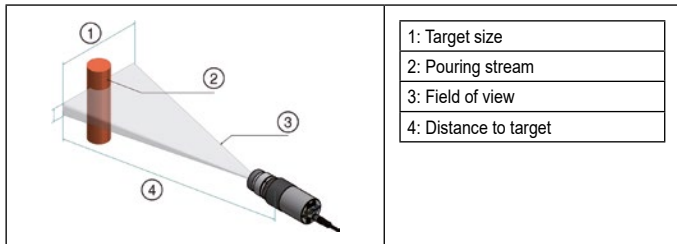


1: Ideal measuring point

5 Mechanical installation

The distance should be adjusted in that way, that the pouring stream is wide enough to fill up at least 30 % of the measurement area. Reduce the distance, if the pouring stream covers less than 30 % of the measurement area. When aiming the pyrometer, make sure that the pouring stream is in the centre of the measurement area. During pouring it must be ensured that the pouring stream is always within the measuring field, even if the pouring stream is fluctuating.

In order to prevent the pyrometer optics from contamination, connect the scavenging air. Approx. 50 l/min with a maximum pressure of 6 bars are required for that. Use oil-free and dirt-free compressed air. If the expected ambient temperatures are > 65 °C, a cooling system is required.



6 Assembly fibre optic cable

One end of the optical fibre has a nameplate showing the serial number of the corresponding basic pyrometer. This is the end which must be screwed onto the pyrometer. For proper connection, the arrow on the nameplate of the fibre optic cable and the arrow on the pyrometer should point toward each other. The serial number of the measuring head should also correspond to the pyrometer.

▲ ATTENTION The fibre optic cable must not be exposed to tensile load and must not be twisted. The minimum bending radius is 125 mm.

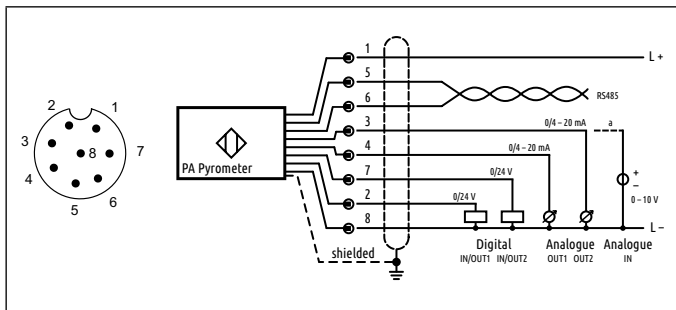
7 Electrical connection

The pyrometer is supplied with low voltage 24 DC (18 ... 32 V DC).

EN

▲ ATTENTION The device may only be installed by a skilled, qualified electrician. Do not connect it while the voltage supply source is turned on. Please observe international safety regulations at all times.

- ▶ Disconnect the pyrometer from any voltage source.
- ▶ Connect the pyrometer according to the following schematic.



Pin 1	WH (white)	L+ (Power supply 24V DC)
Pin 2	BN (brown)	Digital in- / out 1
Pin 3	GN (green)	Analogue output 2/ analogue input
Pin 4	YE (yellow)	Analogue output 1
Pin 5	GY (grey)	Serial interface RS 485 (A) /Tx-/D-
Pin 6	PK (pink)	Serial interface RS 485 (B) /Tx+/D+
Pin 7	BU (blue)	Digital in- / output 2
Pin 8	RD (red)	L- (GND)

! The pyrometer must be protected against electromagnetic fields. Therefore, use a shielded cable, connecting it via connector casing of the pyrometer to the housing.

! Use a flyback diode when switching inductive loads.

8 Focussing

If the pyrometer is mounted in a cooling or protective housing, remove the pyrometer from the protective fitting. For easier focusing, hold the pyrometer parallel to the cooling or protective fitting.

Pyrometer with through-the-lens sighting:

When aiming the pyrometer with through-the-lens sighting to a target, both the targeted object and the target marker (distinctly marked circled or rectangle spot in the viewfinder) must appear in sharp focus simultaneously.

Pyrometer with camera:

The models PA xx AF xx /C features an integrated camera. When aiming the pyrometer focus the sensing head until the video images is sharp.

Pyrometer with laser sighting:

The pyrometer models PA xx AF xx /L feature a laser spot light which can be activated to facilitate instrument alignment to the target spot.

To activate the laser, press the MODE button on the rear panel for 2 seconds.

Alternatively, the laser can be switched on with the interface.

To focus, rotate the optics until the pilot light is projected as a sharp, round light spot on the object to be measured.

Pyrometer with fibre optic:

The pyrometers have a laser that can be activated to align the sensing head to the target spot.

To activate the laser, press the MODE button in the rear panel for 2 seconds.

Alternatively, the laser can be switched on via the interface

For focal adjustment loosen the shown socket screw (hexagon socket screw DIN 916) with a wrench (DIN 911) and shift the internal body of the tube towards the lens tube. Due to the O-ring sealing between the internal body of the tube and the lens tube the focal adjustment must be carried out very slowly so that the air pressure in the space between lens and internal body of the tube can be equalised.



1: For focussing solve screw

To protect the laser against overload, an over temperature is provided. At temperatures above 60 °C, the laser switches off and can no longer be activated. To check, whether the laser is activated, the parameter LED lights up.

EN

In normal operation, the laser is switch off. After activation, the laser switch of again after 2 – 15 minutes. The operator must be familiar with the pyrometer and above safety guidelines.

- !** The activated laser pilot light can influence the measured temperature. This influence will vary, depending on the instrument model and the temperature
- !** If focusing is not possible during installation, focusing can also be done outside the plant. To do this, set the pyrometer to the same distance as the distance between the pyrometer and the pouring stream.

9 Parameterization

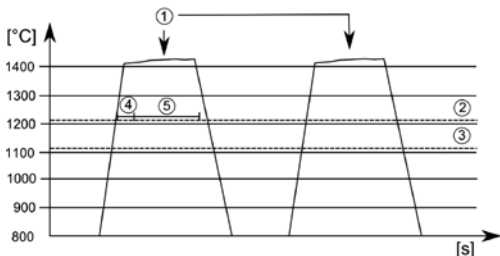
On delivery, the pyrometer is parameterized on a discontinuous pouring stream.

- !** It is only necessary to change the parameters if the casting time is < 5 s

The start of a measuring cycle is automatically detected and depends on limit 1, limit 2 and the dead time. Before starting the measurement, Limit 1 must have fallen below at least once. Limit 2 must be exceeded continuously for the duration of the dead time (T.DEEL). If necessary, the limits are to be adapted.

Two-colour channel [R U] -> ATD function [RR E d]

Parameter	Function	Default
[L 1 . 1]	Limit 1	1100 °C
(L 1 . 2)	Limit 2	1200 °C



1: Measuring object in front of the pyrometer	4: Time delay [E d E L]
2: Limit 2 [L 1 . 2]	5: Sampling time [E R E t]
3: Limit 1 [L 1 . 1]	

9.1 Setting the sampling time at the PA 83

On delivery the pyrometer is parameterized on a discontinuous pouring stream. If the pouring times are < 5 seconds the measuring time needs to be adapted.

The time delay (time after detection of the pouring stream up to the start of the measurement) and the measurement time must be less than the minimum pouring time.

Two-colour channel [9 0] -> ATD function [9 8 5 0]

Parameter	Function	Default
[5 0 5 0]	Time delay [s]	1 s
[5 8 5 0]	Sampling time [s]	Auto

- ▶ Press [Mode] to access the main menu
 - > The display shows [0 0]
- ▶ Press the [▼] until [9 0] is displayed
- ▶ Press [Mode]
 - > The display shows [9 8 5 0]
- ▶ Press [▼] until [9 8 5 0] is displayed
- ▶ Press [Mode]
 - > The display shows [5 0 5 0]
- ▶ Press [▼] until [5 8 5 0] is displayed
- ▶ Press [Mode]
 - > The current sampling time or [0 0 0 0] is displayed
- ▶ Press [▲ or ▼] for 2 second
 - > The display flashes three times
- ▶ Press [▲ or ▼] to set the desired sampling time
- ▶ Press [Mode] to confirm the parameter

Exit operation

- ▶ Wait 30 seconds

or

- ▶ Press [▲ or ▼] to change to the parameter [5 0 0 0]. Then Press [Mode] to change to the functional menu.
- ▶ In the functional menu press [▲ or ▼] to change to the parameter [5 0 0 0], then press [Mode].

If the time delay [5 0 5 0] must also be adjusted, proceed as described above. In this case the parameter [5 0 5 0] must be selected and changed accordingly.

9.2 Setting the sampling time at the PA 80/81

The pyrometer is parameterized for continuous measurement on liquid metals.

The measuring time is set to 15 s in the delivery state. After the measuring time has expired, the measured temperature is shown on the display or the analogue output. Afterwards, the measuring time restarts automatically after the dead time has elapsed.

Two-colour channel [9 0] -> ATD function [9 9 5 0]

EN

Parameter	Function	Default
[E d E L]	Time delay [s]	1 s
(E R C E)	Sampling time [s]	15 s

- ▶ Press [Mode] to access the main menu
 - > The display shows [R 0]
- ▶ Press the [▼] until [9 0] is displayed
- ▶ Press [Mode]
 - > The display shows [9 E P S]
- ▶ Press [▼] until [9 9 5 0] is displayed
- ▶ Press [Mode]
 - > The display shows [E d E L]
- ▶ Press [▼] until [E R C E] is displayed
- ▶ Press [Mode]
 - > The current sampling time is displayed
- ▶ Press [▲ or ▼] for 2 second
 - > The display flashes three times
- ▶ Press [▲ or ▼] to set the desired sampling time
- ▶ Press [Mode] to confirm the parameter

Exit operation

- ▶ Wait 30 seconds

or

- ▶ Press [▲ or ▼] to change to the parameter [E n d]. Then Press [Mode] to change to the functional menu.
- ▶ In the functional menu press [▲ or ▼] to change to the parameter [E n d], then press [Mode].



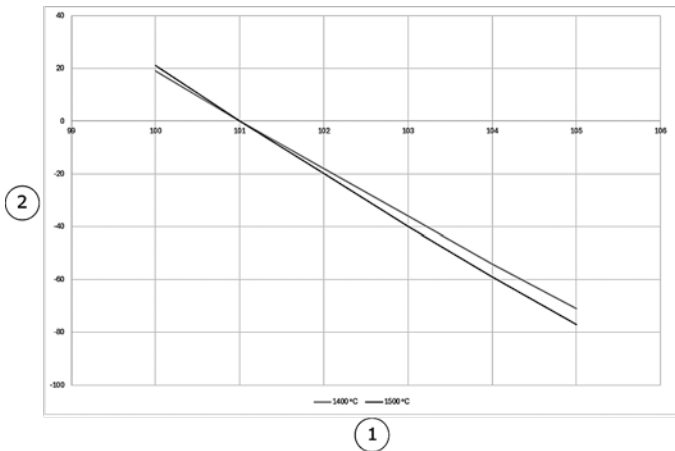
Alternatively, the parameters can be set via IO-Link.

10 Adaptation of temperature level

By changing the emissivity ratio, the difference between the measured temperature level and true temperature can be compensated.

For this purpose, a comparison measurement with an immersion lance is required. Adjust emissivity ratio in such a way that the measured values coincide. An increase in the emissivity ratio results in a low temperature value.

The graph shows an approximation of the influence of the emissivity ratio setting on the change in temperature value.



1	Ratio correction
2	Temperature difference [°C]

Experience has shown that the following settings apply as a first approximation

- grey pig iron 101
- spheroidal graphite iron 104

However, these values may differ in practice. After changing the emissivity ratio, carry out a new control measurement.

The emissivity ratio is set as follows:

- ▶ Press [▲ or ▼] for 2 seconds
 - > The value of the selected emissivity ratio is displayed, for example [10 30]
- ▶ Press [▲ or ▼] until the desired emissivity ratio will show
- ▶ Release the [▲ or ▼] key
 - > The current temperature values is displayed and the new emissivity ratio coefficient is stored

! Alternatively, the emissivity ratio can be set via IO-Link.

11 Shipping, packing and disposal

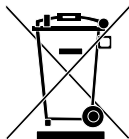
Inspection after shipping

EN

Unpack and inspect the entire shipment immediately upon receipt to make sure it is complete and undamaged. If the container/package shows visible signs of damage, please refuse the shipment. If this is not possible, accept the shipment on the condition that the freight carrier's delivery record is noted with the extent of the damage in order to file a claim. Should you discover a concealed loss or damage, report it to the shipper or freight carrier immediately. If the period for filing claims has expired, you will no longer be able to make any claims for compensation of damage or loss.

Packing

The packages used are made of carefully selected, environmentally compatible materials and are thus recyclable. Please ensure that they are disposed of in an ecologically sound manner.



Disposal of the old device

Old electrical and electronic devices frequently still contain valuable materials.

These devices can be returned for disposal to the manufacturer or they must be disposed properly by the user.

For the improper disposal of the device by the user, the company KELLER HCW is not responsible.

 **IO-Link** is a registered trademark of the IO-Link corporate community.

Pyromètre CellaCast PA 8x

Guide rapide

FR

1 Général

Ce manuel d'utilisation donne les informations minimales pour l'installation et pour le bon usage des pyromètres de la série PA. Pour obtenir des informations plus détaillées, veuillez télécharger le manuel complet du CellaCast PA 8x à cette adresse: www.keller.de/its/

2 Explication des symboles

Ce symbole indique des remarques à suivre pour une utilisation optimale et sans perturbation.

▲ ATTENTION Le non-respect de ces règles peut entraîner des accidents et dommages physiques et matériels.



Ce symbole indique des remarques à suivre pour une utilisation optimale et sans perturbation.

- ▶ Action: ce symbole invite l'opérateur à faire une action spécifique.
- > Réaction, Résultat: ce symbole indique le résultat de l'action.

3 Précautions spécifique au laser

Laser de classe 2

- Ne jamais regarder directement le faisceau laser (puissance émise <1.0 mW à la longueur d'onde 630-670 nm)
- N'utilisez le laser que pour l'alignement et la focalisation de l'instrument. Eteignez le une fois cette opération terminée.
- Ne pas viser le laser sur une personne.
- Lors de l'utilisation du laser, veillez à éviter les réflexions laser sur des surfaces réfléchissantes.
- Toutes les pratiques actuelles de sécurité sur les lasers doivent être respectées.

Étiquette d'avertissement du laser

L'étiquette « CAUTION » jaune et noire est placée en bas de l'appareil. La flèche indique la sortie du laser.

4 Choix du bon point de mesure

Lors de choix de l'installation, il est indispensable de faire en sorte que l'instrument puisse voir sans obstacle le jet de coulée exempt d'impureté.

La présence en arrière plant d'éléments à températures élevées peut perturber la mesure de même que la mesure au travers de l'inoculant.

Le pyromètre doit orienter perpendiculairement au jet de coulée autant que possible. De même, lorsque que c'est possible, le pyromètre mesure par l'arrière du jet de coulée afin d'éviter d'avoir des éléments chauds en arrière plant.

FR

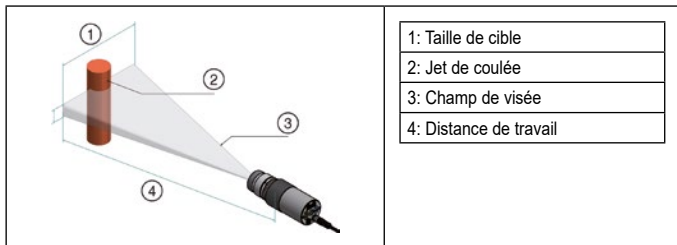


1: Point de mesure idéal

5 Installation mécanique

La distance doit être choisie en sorte qu'au moins 30% de la surface du rectangle de visée soit remplie par l'image de la coulée. Si nécessaire réduisez la distance entre le pyromètre et la coulée. Faites-en sorte que le jet soit centré afin que la règle des 30% soit remplie même en cas de mouvement de la coulée.

Afin de limiter l'encrassement de la lentille, il est recommandé d'utiliser la purge à air. Le débit sera d'environ 50 l/min avec une pression maximale de 6 bars. Utiliser de l'air comprimé dés-huilé et propre. Si la température ambiante excède les 65°C, il faut alors utiliser le module de refroidissement.



6 Câble de fibre optique d'assemblage

Une extrémité de la fibre optique a une plaque signalétique indiquant le numéro de série du pyromètre. Cette extrémité qui doit être vissée sur le pyromètre. Pour une connexion correcte, la flèche sur la plaque signalétique du câble à fibre optique et la flèche sur le pyromètre doivent pointer l'une vers l'autre. Le numéro de série de la tête de mesure doit également correspondre au pyromètre.

▲ ATTENTION Le câble à fibre optique ne doit pas être exposé à une charge de traction et ni être tordu. Le rayon de courbure minimum est de 125 mm.

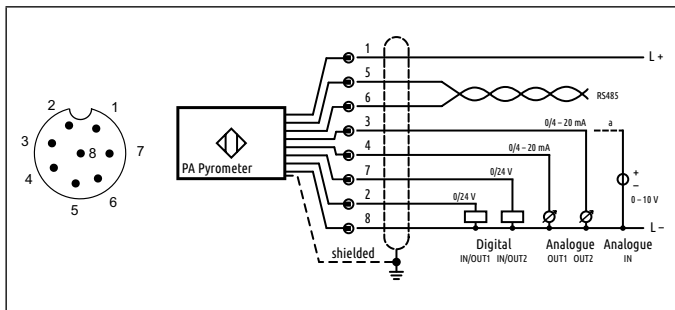
7 Branchement électrique

Le pyromètre doit être alimenté en 24 DC (18 ... 32 V DC).

▲ ATTENTION L'instrument doit être installé par un technicien qualifié en électricité. Faites les branchements lorsque le pyromètre est hors tension. Appliquez les règles en vigueur pour tout câblage électrique.

FR

- ▶ Mettez hors tension et vérifiez l'absence de tension électrique
- ▶ Connectez l'instrument selon le schéma suivant:



Pin 1	WH (blanc)	L+ (24 V DC)
Pin 2	BN (marron)	Digital in- / out 1
Pin 3	GN (vert)	Sortie analogique 2/ sortie analogique
Pin 4	YE (jaune)	Sortie analogique 1
Pin 5	GY (gris)	Sortie numérique RS 485 (A) /Tx-/D-
Pin 6	PK (rose)	Sortie numérique RS 485 (B) /Tx+/D+
Pin 7	BU (bleu)	Digital in- / sortie 2
Pin 8	RD (rouge)	L- (GND)

! Le pyromètre doit être isolé des hautes tensions électriques et des champs électromagnétiques intenses. Utilisez un câble blindé relié au connecteur.

! Utilisez une diode flyback lors de l'utilisation de charges inductives.

8 Focalisation

Si le pyromètre est monté dans un boîtier de refroidissement ou de protection, retirez le pyromètre du raccord de protection. Pour une mise au point plus facile, tenez le pyromètre parallèle au raccord de refroidissement ou de protection.

FR Pyromètre avec visée directe :

Tous les CellaCast PA disposent de lentille de focalisation permettant de travailler à toute distance. Tourner cette lentille pour avoir une image nette. La focalisation est correcte lorsque l'objet et la cible sont nets. L'objet doit recouvrir entièrement la cible.

Pyromètre avec caméra vidéo :

Les modèles PA xx AF xx / C disposent d'une caméra vidéo intégrée. Lors de l'alignement du pyromètre, focalisez la lentille afin d'avoir des images vidéo nettes.

Pyromètre avec pointeur laser :

Les modèles de pyromètre PA xx AF xx / L disposent d'un spot laser qui peut être activé pour faciliter l'alignement de l'instrument.

Pour activer le laser, appuyez sur le bouton MODE pendant 2 secondes.

Alternativement, le laser peut être activé via l'interface.

Pour faire la mise au point, focalisez la lentille pour avoir un point lumineux net et rond.

Pyromètre avec fibre optique :

Les pyromètres ont un laser qui peut être activé pour aligner la tête de détection sur la cible. Pour activer le laser, appuyez sur le bouton MODE pendant 2 secondes ou via l'interface.

Pour le réglage de la focale, desserrez la vis à six pans indiquée (vis à six pans creux DIN 916) avec une clé (DIN 911) et déplacez le corps interne du tube vers le tube de l'objectif. En raison de l'étanchéité du joint torique entre le corps interne du tube et le tube de l'objectif, le réglage focal doit être effectué très lentement afin que la pression de l'air dans l'espace entre la lentille et le corps interne du tube puisse être égalisée.



1: Vis pour la focalisation

Pour protéger le laser contre les surcharges, une détection de surchauffe est intégrée. Dès que la température dépasse 60 ° C, le laser s'éteint et ne peut plus être activé. Pour vérifier si le laser est activé, la LED de paramètre s'allume.

En fonctionnement normal, le laser est éteint. Après l'activation, le laser s'éteint à nouveau après 2 à 15 minutes. L'opérateur doit connaître le pyromètre et les consignes de sécurité ci-dessus.

! Le pointeur laser peut influencer la mesure. Cette influence variera en fonction du modèle de l'instrument et de la température

! Si la mise au point n'est pas possible pendant l'installation, elle peut également être effectuée à l'extérieur de l'usine. Pour ce faire, réglez le pyromètre à la même distance que la distance entre le pyromètre et le jet de coulée.

9 Paramétrage

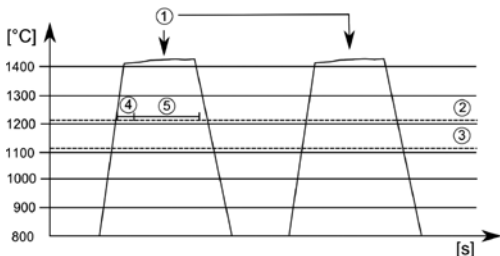
Par défaut, le pyromètre est paramétré sur un flux de coulée discontinu.

! Ce paramétrage par défaut devra être modifié uniquement si le temps de coulée dure moins de 5 secondes.

Le début d'un cycle de mesure est automatiquement détecté et dépend de la limite 1, de la limite 2 et du temps mort. Avant de commencer la mesure, la limite 1 doit être tombée en dessous au moins une fois. La limite 2 doit être dépassée de façon continue pendant la durée du temps mort (T.DEL). Si nécessaire, les limites doivent être adaptées.

Voie bi-chromatique [R U] -> ATD Fonction [R R t d]

Paramètre	Fonction	Par défaut
[L 1 . 1]	limite 1	1100 °C
(L 1 2)	limite 2	1200 °C



1: Objet présent	4: Temporisation [t d E L]
2: Limite 2 [L 1 . 2]	5: Temps d'acquisition [t R C t]
3: Limite 1 [L 1 . 1]	

9.1 Paramétrage du temps d'acquisition du PA 83

Ce paramétrage par défaut devra être modifié uniquement si le temps de coulée dure moins de 5 secondes.

La temporisation (temps après la détection du flux de coulée jusqu'au début de la mesure) et le temps de mesure doivent être inférieurs au temps de coulée minimum.

FR

Voie bi-chromatique [90] -> ATD Fonction [9800]

Paramètre	Fonction	Par défaut
[0.000]	temporisation [s]	1 s
[0.000]	Temps d'acquisition [s]	Auto

- ▶ Appuyez sur la touche [Mode]
 - > Affiche [00]
- ▶ Appuyez sur la touche [▼] jusqu'au paramètre [90]
- ▶ Appuyez sur la touche [Mode]
 - > Affiche [9800]
- ▶ Appuyez sur la touche [▼] jusqu'au paramètre [9800]
- ▶ Appuyez sur la touche [Mode]
 - > Affiche [0.000]
- ▶ Appuyez sur la touche [▼] jusqu'au paramètre [0.000]
- ▶ Appuyez sur la touche [Mode]
 - > La durée d'échantillonnage actuelle ou [0.000] s'affiche
- ▶ Appuyez sur la touche [▲ ou ▼] pendant 2 sec
 - > L'afficheur clignote 3 fois
- ▶ Appuyez sur la touche [▲ ou ▼] jusqu'à la valeur voulue
- ▶ Appuyez sur la touche [Mode] pour valider

Quitter le menu de configuration

- ▶ Attendre 30 secondes

ou

- ▶ Appuyez sur la touche [▲ ou ▼] pour passer au paramètre [0.000]. Appuyez ensuite sur [Mode] pour passer au menu fonctionnel.
- ▶ Dans le sous menu appuyez sur [▲ ou ▼] pour atteindre le niveau [0.000], puis appuyez sur [Mode].

Si la temporisation [0.000] doit également être réglée, procédez comme décrit ci-dessus. Dans ce cas, le paramètre [0.000] doit être sélectionné et modifié en conséquence.

9.2 Paramétrage du temps d'acquisition PA 80/81

Le pyromètre est paramétré pour une mesure en continu sur métaux liquides.

Le temps de mesure est réglé à 15 s par défaut. Une fois le temps de mesure écoulé, la température mesurée s'affiche à l'écran ou sur la sortie analogique. Ensuite, le temps de mesure redémarre automatiquement une fois le temps mort écoulé.

Voie bi-chromatique [9 0] -> ATD Fonction [9 R E d]

Paramètre	Fonction	Par défaut
[E d E L]	Time delay [s]	1 s
(E R C E)	Temps d'acquisition [s]	15 s

FR

- ▶ Appuyez sur la touche [Mode]
> Affiche [R 0]
- ▶ Appuyez sur la touche [▼] jusqu'au paramètre [9 0]
- ▶ Appuyez sur la touche [Mode]
> Affiche [9 E P S]
- ▶ Appuyez sur la touche [▼] jusqu'au paramètre [9 R E d]
- ▶ Appuyez sur la touche [Mode]
> Affiche [E d E L]
- ▶ Appuyez sur la touche [▼] jusqu'au paramètre [E R C E]
- ▶ Appuyez sur la touche [Mode]
> La durée d'échantillonnage actuelle ou Auto s'affiche
- ▶ Appuyez sur la touche [▲ ou ▼] pendant 2 sec
> L'afficheur clignote 3 fois
- ▶ Appuyez sur la touche [▲ ou ▼] jusqu'à la valeur voulue
- ▶ Appuyez sur la touche [Mode] pour valider

Quitter le menu de configuration

- ▶ Attendre 30 secondes

ou

- ▶ Appuyez sur la touche [▲ ou ▼] pour passer au paramètre [E n d]. Appuyez ensuite sur [Mode] pour passer au menu fonctionnel.
- ▶ Dans le sous menu appuyez sur [▲ ou ▼] pour atteindre le niveau [E n d], puis appuyez sur [Mode].



Alternativement, les paramètres peuvent être réglés via IO-Link.

10 Ajustement de la mesure

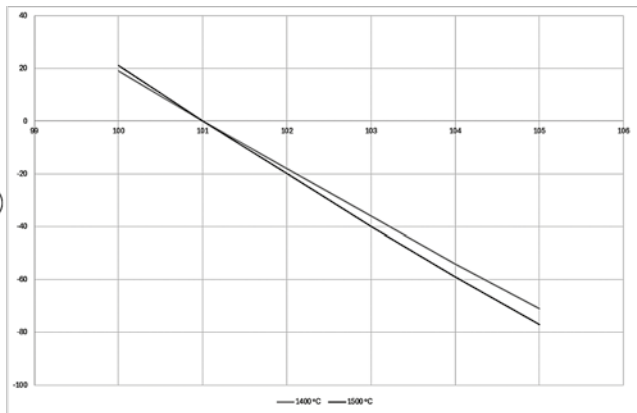
En modifiant le ratio d'émissivité, vous pouvez rapprocher la valeur mesurée à la température de référence.

A cet effet, une mesure de comparaison avec une lance à immersion est nécessaire. Ajustez le rapport d'émissivité de manière à ce que les valeurs mesurées coïncident. Une augmentation d'émissivité se traduit par une valeur de température basse.

Le graphique montre une approximation de l'influence du réglage du rapport d'émissivité sur la variation de la valeur de température.

FR

2



1

1	Ratio correction
2	Différence de température [°C]

L'expérience a montré que les paramètres suivants s'appliquent comme première approximation:

- fonte grise 101
- fonte sphéroïdale 104

Cependant, ces valeurs peuvent différer dans la pratique. Après avoir modifié le rapport d'émissivité, effectuez une nouvelle mesure de contrôle.

Le rapport d'émissivité est défini comme suit :

- ▶ Appuyez sur [▲ ou ▼] pendant 2 secondes
> La valeur de la ration d'émissivité sélectionnée s'affiche, par exemple [10 30]
- ▶ Appuyez sur [▲ ou ▼] jusqu'à ce que le taux d'émissivité souhaité s'affiche
- ▶ Relâchez la touche [▲ ou ▼]
> Les valeurs de température actuelles sont affichées et le nouveau coefficient de rajustement d'émissivité est enregistré



Alternativement, le taux d'émissivité peut être réglé via IO-Link.

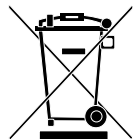
11 Emballage, transport et mise à disposition

Inspection du colis

Déballez et inspectez immédiatement l'ensemble du colis afin de s'assurer que rien n'est manquant ou endommagé. Si vous constatez sur le container ou le colis des signes de dommages externes, refusez la réception. Si cela n'est pas possible, veuillez faire immédiatement des réserves auprès de l'entreprise de transport. Si vous observez un dommage ou un élément manquant, veuillez prévenir KELLER HCW et l'entreprise de transport immédiatement. Si la période de réclamation est dépassée, vous ne pourrez plus prétendre à un dédommagement ou à un remplacement.

Emballage


L'emballage utilisé par KELLER HCW respecte l'environnement et est partiellement recyclable.



Remise des appareils usagés

La mise au rebut du produit relève de la responsabilité de l'entreprise, il est important de noter que ce produit contient des composants dont la mise au rebut, à des fins de protection de l'environnement, est susceptible d'être réglementée dans certains pays ou états.

La mauvaise utilisation de l'appareil ne saurait engager la responsabilité de KELLER HCW.

 **IO-Link** est une marque déposée de la communauté des entreprises IO-Link.

Pirómetros CellaCast PA 8x

Guía rápida

1 Generalidades

Este manual le da una breve información sobre cómo instalar correctamente el pirómetro de la serie PA 8x. Puede descargar información detallada de nuestra página web www.keller.de/its/

ES

2 Explicación de los símbolos

Indicaciones importantes de este Manual de instrucciones de uso están marcadas con un símbolo.

▲ ATTENTION Este símbolo indica instrucciones que, si no se tienen en cuenta, pueden provocar daños, fallos de funcionamiento y un fallo del dispositivo



Este símbolo resalta consejos e información que deben ser observados para un funcionamiento eficiente y sin problemas del dispositivo.

- ▶ Este símbolo le pide al operador que realice una acción.
- > Reacción, resultado. Este símbolo muestra el resultado de la acción.

3 Instrucciones de seguridad del láser

Producto Láser de clase 2

- No mire nunca directamente a la trayectoria del haz láser (cable de salida <math><1,0\text{ mW}</math> a una longitud de onda de 630 a 680 nm).
- No deje el dispositivo sin vigilancia cuando el láser está activado.
- No dirija el rayo láser del dispositivo hacia personas.
- Evite reflexiones de los rayos láser debidas a superficies reflectantes durante el montaje y la alineación del pirómetro.
- Tenga en cuenta la última versión de las normas relativas a la protección láser
- No desmonte la carcasa del láser.

Observe la etiqueta de advertencia del láser en el pirómetro.

La etiqueta de advertencia del láser se encuentra en el pirómetro en color negro/amarillo.

4 Selección del lugar de instalación

Al elegir el lugar de instalación y durante la alineación del pirómetro, es esencial asegurarse de que sólo el chorro de vertido libre esté en el campo de visión.

Cuando el fondo está más caliente que el objeto en el que se enfoca o cuando la medición se realiza a través del inoculante, la precisión de la medición se verá influenciada.

Si es posible, el pirómetro debe estar alineado en ángulo recto con respecto al chorro de vertido. Lo ideal sería montar el pirómetro de manera que esté alineado con la parte posterior del chorro de vertido.

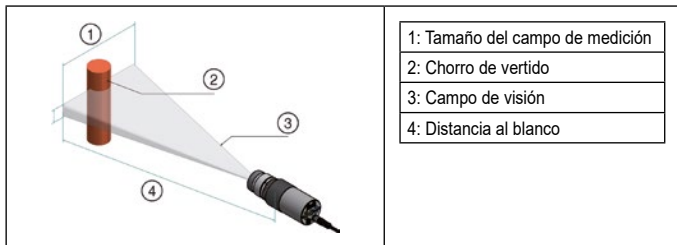


1: Punto de medición idóneo

5 Instalación mecánica

La distancia debe seleccionarse de forma que el chorro de vertido llene al menos el 30 % del campo de medición. Reduzca la distancia si el chorro de vertido llena menos del 30 % del campo de medición. Cuando apunte el pirómetro, asegúrese de que el chorro de vertido se encuentra en el centro del área de medición. Durante el vertido debe asegurarse de que el chorro de vertido esté siempre dentro del campo de medición, incluso si el chorro oscila.

Para evitar que el sistema óptico del pirómetro se contamine, conecte el aire de purga. Se necesitan aprox. 50 l/min con una presión máxima de 6 bares. Utilice aire comprimido sin aceite ni suciedad. Si la temperatura ambiente esperada es $> 65^{\circ}\text{C}$, se requiere un sistema de enfriamiento.



6 Montaje del cable de fibra óptica

El cable de fibra óptica dispone en uno de sus extremos de una placa de tipo con el número de serie del dispositivo base correspondiente. Este es el extremo que debe ser atornillado al dispositivo base. Para un acoplamiento óptico, las flechas de la placa del cable de fibra óptica y del dispositivo base deben apuntarse entre sí. El cabezal de medición también tiene un número de serie, que debe corresponder con el dispositivo base.

▲ ATTENTION El cable guía de la luz no debe estar expuesto a tensión o torsión. El radio mínimo de curvatura es de 125 mm.

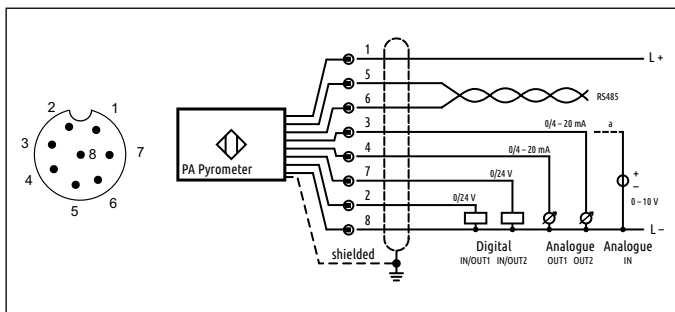
7 Conexión eléctrica

El pirómetro se alimenta con baja tensión 24 DC (18... 32 V DC).

▲ ATTENTION El instrumento sólo puede ser instalado por un electricista especialista. No se debe conectarlo mientras la fuente de alimentación esté encendida. Observe las normas de seguridad internacionales referentes a la construcción de instalaciones eléctricas.

ES

- ▶ Desconecte el dispositivo de la fuente de alimentación.
- ▶ Conecte el pirómetro según el siguiente esquema.



Pin 1	WH (blanco)	L+ (Alimentación eléctrica 24 V)
Pin 2	BN (marrón)	Entrada y/o salida de conmutación 1
Pin 3	GN (verde)	Salida de corriente 2/ Entrada de tensión
Pin 4	YE (amarillo)	Salida de corriente 1
Pin 5	GY (gris)	Interfaz en serie RS 485 (A) /Tx-/D-
Pin 6	PK (rosa)	Interfaz en serie RS 485 (B) /Tx+/D+
Pin 7	BU (azul)	Entrada y/o salida de conmutación 2
Pin 8	RD (rojo)	L- (toma de tierra)

! Debe utilizarse un cable blindado para proteger el pirómetro de los campos de interferencia electromagnética. El blindaje del cable debe ser conectado a la carcasa a través de la carcasa de conexión del pirómetro.

! Para conmutar cargas inductivas utilice un diodo libre.

8 Focalización

Si el pirómetro está montado en una carcasa de refrigeración o de protección, retírelo del accesorio de protección. Para facilitar la focalización, mantenga el pirómetro en paralelo a la carcasa de refrigeración o protección.

Pirómetros con visión a través de la lente :

El sistema óptico debe enfocarse de forma que ambos el blanco y la marcación del campo de medición se visualicen nítidamente (en el visor a través de la lente).

Pirómetros con cámara:

Los pirómetros del tipo PA xx AF xx /C tienen un módulo de cámara integrado. Se debe enfocar el pirómetro de tal manera que se visualice la imagen de vídeo con nitidez

Pirómetros con puntero láser:

Los pirómetros de tipo PA xx AF xx /L tienen un láser que puede ser activado para alinear y ajustar el enfoque

Para activarlo, presione el botón de modo en la parte posterior de la carcasa durante aproximadamente 2 s.

Alternativamente, el láser puede ser encendido a través de la interfaz.

Para enfocar, gire la óptica hasta que el puntero se visualice como un punto de luz redondo y nítido en el objeto a medir.

Pirómetros con cable de fibra óptica y sistema óptico separado:

Los pirómetros tienen un láser que puede ser activado para alinear el dispositivo de medición. Para activarlo, presione el botón de modo en la parte posterior de la carcasa durante aproximadamente 2 s. Alternativamente, el láser puede ser encendido a través de la interfaz.

Para enfocar, afloje el tornillo prisionero en el cabezal de medición (hueco hexagonal DIN 916) con una llave hexagonal (DIN 911). Mueva el tubo interior enfrente del tubo objetivo hasta que el puntero se visualice como un punto luminoso redondo y nítido en el objeto a medir.

Debido al sellado del cabezal de la guía de luz, el enfoque debe hacerse lentamente para que la compensación de aire pueda tener lugar entre la lente y el tubo interior.



1: Para enfocar aflojar el tornillo

Para proteger el láser contra la sobrecarga, se ha incorporado un apagado por sobretemperatura. A temperaturas superiores a los 60 °C el láser se apaga y ya no puede ser activado. Para comprobar si el láser está activado, se enciende el LED de parámetros.

Durante el funcionamiento normal del pirómetro, el láser está apagado. Después de la activación, el láser se apaga de nuevo después de 2 a 15 minutos. El operador debe estar familiarizado con el pirómetro y las normas de seguridad mencionadas anteriormente.

ES

! El puntero láser encendido puede influir en la temperatura medida. La influencia depende del tipo de dispositivo y de la temperatura medida.

! Si no fuera posible una focalización durante la instalación, se puede hacer también fuera de la planta. Para esto, ajuste el pirómetro a la misma distancia que la distancia desde el pirómetro hasta el chorro de vertido.

9 Configuración de parámetros

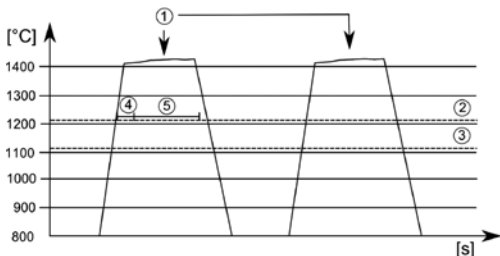
Se entrega el pirómetro con los parámetros configurados para la medición de un chorro de colada discontinua.

! Un cambio de los parámetros sólo es necesario si el tiempo de vertido es < 5 s.

El inicio de un ciclo de medición se detecta automáticamente y depende del umbral 1, el umbral 2 y del tiempo de retardo. Antes de comenzar la medición, el umbral 1 debe estar por debajo del umbral al menos una vez. El umbral 2 debe ser excedido continuamente durante el tiempo de retardo T.DEL. Si es necesario, los umbrales deben ser ajustados.

Canal de cociente [R₀] -> Función ATD [RRt d]

Parámetro	Función	Default
[L 1 . 1]	Umbral 1	1100 °C
[L 1 . 2]	Umbral 2	1200 °C



1: Objeto de medición delante del pirómetro	4: Tiempo de retardo [t d E L]
2: Umbral 2 [L 1 . 2]	5: Tiempo de medición [t R C t]
3: Umbral 1 [L 1 . 1]	

9.1 Ajuste del tiempo de medición del PA 83

El tiempo de medición se adapta automáticamente al tiempo de vertido. Si los tiempos de vertido son menores de 5 segundos, es necesario adaptar el tiempo de medición.

El tiempo de retardo (tiempo desde la detección del chorro de vertido hasta el inicio de la medición) y el tiempo de medición deben ser inferiores al tiempo mínimo de vertido.

Canal de cociente [9 0] -> Función ATD [9 8 0]

Parámetro	Función	Default
[0 0 0 0]	Tiempo de retardo [s]	1 s
[0 0 0 0]	Tiempo de medición [s]	Auto

- ▶ Pulse la tecla [Mode]
 - > En el display aparece [0 0]
- ▶ Presione la tecla [▼] hasta que se visualice el parámetro [9 0]
- ▶ Pulse la tecla [Mode]
 - > En el display aparece [9 8 0]
- ▶ Presione la tecla [▼] hasta que se visualice el parámetro [9 8 0]
- ▶ Pulse la tecla [Mode]
 - > En el display aparece [0 0 0 0]
- ▶ Presione la tecla [▼] hasta que se visualice el parámetro [0 0 0 0]
- ▶ Pulse la tecla [Mode]
 - > En el display se muestra el tiempo de vertido ajustado actualmente o [0 0 0 0]
- ▶ Presione la tecla [▲ o ▼] durante 2 segundos
 - > La pantalla parpadea 3 veces
- ▶ Presione la tecla [▲ o ▼] para ajustar el valor deseado
- ▶ Pulse la tecla [Mode]

Terminar la parameterización

- ▶ Espere 30 segundos

- o
- ▶ Cambie con [▲ o ▼] al parámetro [0 0] y con [Mode] para cambiar al siguiente nivel de ajuste más alto.
 - ▶ Cambie al parámetro [0 0] con [▲ o ▼] y pulse el botón [Mode] para cambiar a la visualización del valor de proceso.

Si el tiempo de retardo [0 0 0 0] también debe ser ajustado, proceda como se describe arriba [0 0 0 0]. En este caso, el parámetro [0 0 0 0] debe ser seleccionado y modificado correspondientemente.

9.2 Ajuste del tiempo de medición del PA 80/81

En el estado de entrega el tiempo de medición está preconfigurado a 15 s. Una vez finalizada la medición, el valor medido se visualiza en el display y/o en la salida analógica. Después, el tiempo de medición se reinicia automáticamente una vez transcurrido el tiempo de retardo.

Canal de cociente [90] -> Función ATD [99t d]

Parámetro	Función	Default
[t d E L]	Tiempo de retardo [s]	1 s
(t R C t)	Tiempo de medición [s]	15 s

ES

- ▶ Pulse la tecla [Mode]
 - > En el display aparece [R0]
- ▶ Presione la tecla [▼] hasta que se visualice el parámetro [90]
- ▶ Pulse la tecla [Mode]
 - > En el display aparece [9E P S]
- ▶ Presione la tecla [▼] hasta que se visualice el parámetro [99t d]
- ▶ Pulse la tecla [Mode]
 - > En el display aparece [t d E L]
- ▶ Presione la tecla [▼] hasta que se visualice el parámetro [t R C t]
- ▶ Pulse la tecla [Mode]
 - > En el display se muestra el tiempo de vertido ajustado actualmente
- ▶ Presione la tecla [▲ o ▼] durante 2 segundos
 - > La pantalla parpadea 3 veces
- ▶ Presione el botón [▲ o ▼] para ajustar el valor deseado
- ▶ Pulse la tecla [Mode]

Terminar la parameterización

- ▶ Espere 30 segundos

o

- ▶ Cambie con [▲ o ▼] al parámetro [E n d] y con [Mode] para cambiar al siguiente nivel de ajuste más alto.
- ▶ Cambie al parámetro [E n d] con [▲ o ▼] y pulse el botón [Mode] para cambiar a la visualización del valor de proceso.



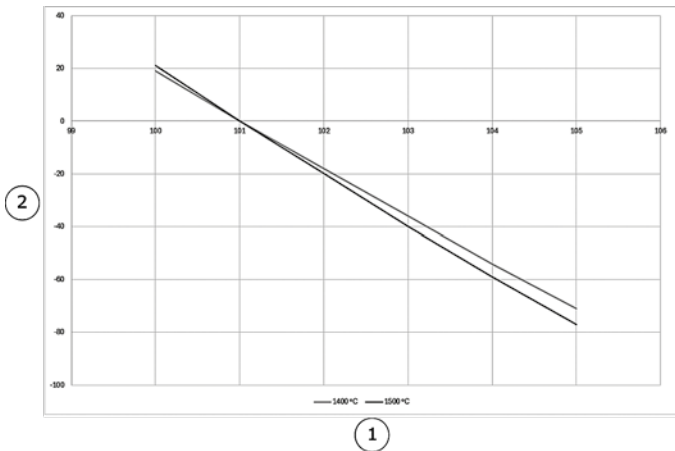
Alternativamente, los parámetros se pueden ajustar a través de IO-Link.

10 Ajuste del nivel de temperatura

Por cambiar la relación de emisividad, se puede compensar la diferencia entre el nivel de temperatura medido y la temperatura real.

Para ello, se requiere una medición de comparación con una sonda de medición de inmersión. Ajuste la relación entre emisividades de forma que los valores medidos coincidan. Un aumento en la relación de emisividad resulta en un valor de temperatura bajo.

El gráfico muestra una aproximación de la influencia del ajuste de la relación de emisividad en el cambio del valor de la temperatura.



1	Relación entre emisividades
2	Diferencia de temperatura [°C]

La experiencia ha mostrado que en la primera aproximación se usan los siguientes ajustes:

- Fundición gris 101
- Fundición esferoidal 104

Sin embargo, estos valores pueden diferir en la práctica. Después de cambiar la relación de emisividad, realice una nueva medición de control.

La relación entre emisividades se ajusta de la siguiente manera:

- ▶ Presione la tecla [▲ o ▼] durante 2 segundos
 - > La pantalla muestra la relación de emisividad establecida, por ejemplo [10 30]

! Alternativamente, la relación de emisividad se puede establecer a través de IO-Link.

11 Transporte, embalaje y su eliminación

Control de transporte

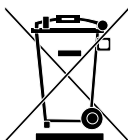
Inmediatamente después de la recepción compruebe que haya recibido la totalidad del suministro y si se han producido daños durante el transporte. En caso de daños de transporte visibles desde el exterior, no acepte la entrega o hágalo solo bajo reserva. El alcance de los daños debe indicarse en los documentos de transporte y/o en el albarán de entrega del transportista.

Inicie un procedimiento de reclamación. Los vicios ocultos deben reclamarse inmediatamente después de su reconocimiento, ya que las reclamaciones por daños y perjuicios sólo pueden hacerse valer dentro de los plazos de reclamación.

Embalaje

Los materiales de embalaje se han seleccionado de acuerdo con criterios medioambientales y técnicos de la eliminación y, por lo tanto, son reciclables. El embalaje debe eliminarse de forma respetuosa con el medio ambiente.

ES




Eliminación del instrumento al final de su vida útil

Los residuos de equipos eléctricos y electrónicos a menudo contienen materiales valiosos.

Estos dispositivos pueden ser devueltos al fabricante para su eliminación o deben ser eliminados adecuadamente por el usuario.

KELLER HCW no se responsabiliza de la eliminación inadecuada del dispositivo por parte del usuario.

 **IO-Link** es una marca registrada de la comunidad de empresas IO-Link.

Pirometro CellaCast PA 8x

Breve manuale

1 Generalità

Questo manuale fornisce le informazioni in forma abbreviata, necessarie per installare correttamente il pirometro della serie PA 8x. Informazioni dettagliate possono essere scaricate dal nostro sito Internet www.keller.de/its/.

2 Spiegazione dei simboli

In queste istruzioni per l'uso le istruzioni importanti sono contrassegnate da simboli.

▲ ATTENTION Questo simbolo indica istruzioni che, se ignorate, possono causare danni, malfunzionamenti e un guasto all'apparecchio.



Questo simbolo evidenzia suggerimenti e informazioni che devono essere osservati per un funzionamento efficiente e senza problemi dell'apparecchio.

- ▶ Questo simbolo richiede di eseguire un'azione.
- > Reazione, risultato. Questo simbolo indica il risultato dell'azione.

3 Istruzioni di sicurezza laser

Prodotto Laser classe 2

- Non guardare mai direttamente nella traiettoria del raggio (linea di uscita <math><1,0\text{ mW}</math> a una lunghezza d'onda di 630-670 nm)
- Non lasciare mai l'apparecchio incustodito, quando il laser è attivato.
- Non puntare il raggio laser dell'apparecchio verso persone.
- Durante il montaggio e l'allineamento del pirometro, evitare i riflessi dei raggi laser attraverso superfici riflettenti.
- Osservare l'ultima versione delle norme vigenti in materia di protezione laser
- Non smontare l'alloggiamento del laser. Osservare l'etichetta di avvertenza del laser sul puntatore laser.

Osservare il segno di avvertimento del laser sul pirometro.

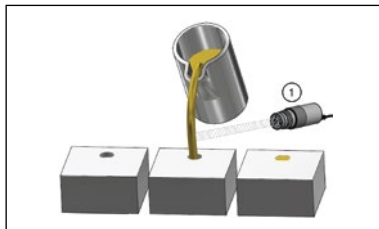
Il segnale di avvertimento laser si trova sul pirometro in nero e giallo.

4 Scelta del luogo di montaggio

Nella scelta della posizione di montaggio e dell'allineamento del pirometro, è essenziale assicurarsi che solo il getto di colata libero rientri nel campo visivo.

Uno sfondo caldo o la misurazione con l'inoculante influenzano la misurazione.

Il pirometro deve essere possibilmente allineato ad angolo retto rispetto al getto di colata. Idealmente, la posizione di montaggio del pirometro dovrebbe essere scelta in modo che il pirometro sia allineato alla parte posteriore del getto di colata.



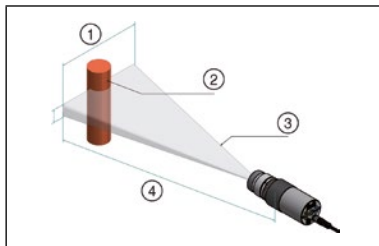
IT

1: Punto di misura ideale

5 Installazione meccanica

La distanza deve essere scelta in modo che il getto di colata riempia almeno il 30 % del campo di misura. Se il getto di colata copre meno del 30 % del campo di misura, la distanza deve essere ridotta. Puntare il pirometro centralmente sul getto di colata. Se il getto di colata oscilla, durante la colata è necessario assicurarsi che il getto sia sempre all'interno del campo di misura.

Per proteggere l'ottica dallo sporco è necessario collegare l'aria di purga. Il fabbisogno di aria è di circa 50 l/min con una pressione massima di 6 bar. Utilizzare aria compressa priva di polvere e olio. In caso di temperatura ambiente prevista > 65 °C è necessario un raffreddamento.



- | |
|-----------------------------------|
| 1: Dimensione del campo di misura |
| 2: Getto di colata |
| 3: Campo visivo |
| 4: Distanza di misura |

6 Assemblaggio del cavo in fibra ottica

La fibra ottica ha una targhetta ad un'estremità con il numero di serie dell'unità base corrispondente. Questa estremità deve essere avvitata all'unità base. Per un accoppiamento ottimale, le frecce sulle targhette informative della fibra ottica e dell'unità base devono essere rivolte l'una verso l'altra. La testa di misura ha anche un numero di serie, che deve corrispondere all'unità di base.

▲ ATTENTION

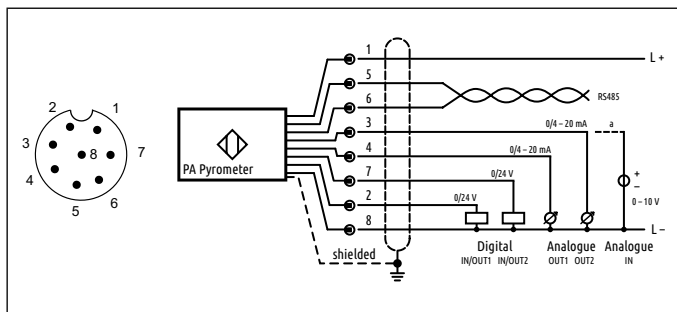
La fibra ottica non deve essere sottoposta a trazione o torsione. Il raggio di curvatura minimo è di 125 mm.

7 Collegamento elettrico

Il pirometro è alimentato a bassa tensione 24 DC (18 ... 32 V DC).

▲ ATTENTION L'apparecchio deve essere installato esclusivamente da un elettricista qualificato. Il collegamento non deve essere effettuato con la fonte di tensione inserita. Rispettare le norme internazionali per l'installazione di impianti elettrici.

- ▶ Togliere la tensione dall'impianto.
- ▶ Collegare il pirometro come segue.



Pin 1	WH (bianco)	L+ (alimentazione tensione 24 V)
Pin 2	BN (marrone)	Ingresso/uscita commutazione 1
Pin 3	GN (verde)	Uscita corrente 2 / Ingresso tensione
Pin 4	YE (giallo)	Uscita corrente 1
Pin 5	GY (grigio)	Interfaccia seriale RS 485 (A) /Tx-/D-)
Pin 6	PK (rosa)	Interfaccia seriale RS 485 (B) /Tx+/D+)
Pin 7	BU (blu)	Ingresso/uscita commutazione 2
Pin 8	RD (rosso)	L- (massa)



Per proteggere il pirometro dai campi elettromagnetici, utilizzare un cavo schermato. La schermatura del cavo deve essere collegata alla custodia metallica del pirometro ed al connettore dello stesso.



Per la commutazione di carichi induttivi è necessario utilizzare un diodo flyback.

8 Messa a fuoco

Se il pirometro è montato in un custodia/camicia di raffreddamento o di protezione, rimuovere il pirometro dai raccordi di collegamento. Per facilitare la messa a fuoco, tenere il pirometro parallelo al raffreddamento oppure al raccordo di protezione.

Pirometro con puntamento ottico:

Mettere a fuoco l'ottica fino a quando l'oggetto da misurare ed il marcatore rotondo o rettangolare (visibili nel mirino passante) non sono contemporaneamente a fuoco.

Pirometro con fotocamera:

I pirometri del tipo PA xx AF xx /C hanno un modulo fotocamera integrato. Mettere a fuoco l'ottica in modo da ottenere un'immagine video nitida.

Pirometro con luce pilota laser:

I pirometri di tipo PA xx AF xx /L hanno un laser che può essere attivato per allineare e regolare la messa a fuoco.

Per attivarlo, premere il tasto mode sul retro della custodia per circa 2 s.

In alternativa, il laser può essere acceso tramite l'interfaccia.

Per mettere a fuoco, ruotare l'ottica fino a quando la luce pilota viene proiettata come un punto luminoso nitido e rotondo sull'oggetto da misurare.

Pirometro con fibra ottica e ottica separata:

I pirometri hanno un laser che può essere attivato per allineare il dispositivo di misura. Per attivare il laser, premere il tasto mode sul retro della custodia per circa 2 secondi.

In alternativa, il laser può essere acceso tramite l'interfaccia.

Per la messa a fuoco, allentare il grano di regolazione sulla testa di misura (esagono incassato DIN 916) con una chiave a brugola (DIN 911). Muovere la camera d'aria rispetto al tubo dell'obiettivo fino a quando la luce pilota non viene proiettata come un punto luminoso rotondo e nitido sull'oggetto da misurare.

A causa della sigillatura della testa di misura alla fibra ottica, la messa a fuoco deve avvenire lentamente, in modo che possa avvenire un bilanciamento dell'aria tra lente e camera d'aria.



1: Per mettere a fuoco allentare la vite

Per proteggere il laser dal sovraccarico, è integrato un arresto per sovratemperatura. A temperature superiori a 60 °C il laser si spegne e non può più essere attivato. Per verificare se il laser è attivato, si accende il LED del parametro.

Durante il normale funzionamento del pirometro il laser è spento. Dopo l'attivazione il laser si spegne nuovamente dopo 2 - 15 minuti. L'operatore deve avere familiarità con il pirometro e con le linee guida di sicurezza sopra menzionate.

! La luce pilota laser accesa può avere un'influenza sulla temperatura misurata. L'influenza dipende dal tipo di apparecchio e dalla temperatura misurata.

! Se durante l'installazione non è possibile effettuare la messa a fuoco, questa può avvenire anche all'esterno dell'impianto. Per fare questo posizionare il pirometro alla stessa distanza prevista dal getto di colata ed effettuare la messa a fuoco.

9 Parametrizzazione

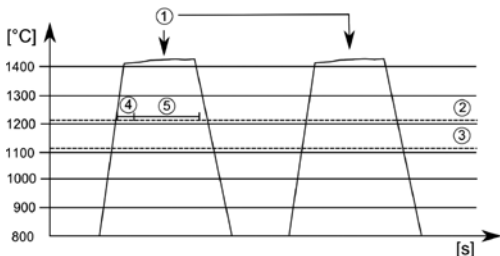
Alla consegna il pirometro viene fornito con i parametri impostati per la misura della colata a flusso discontinuo.

! Una modifica dei parametri è necessaria solo se il tempo di colata è < 5 s.

L'inizio di un ciclo di misura viene rilevato automaticamente e dipende dalla soglia 1, dalla soglia 2 e dal tempo morto. Prima di iniziare la misura, il valore della soglia 1 deve scendere al di sotto del valore impostato, almeno una volta. La soglia 2 deve essere superata in modo continuo per tutta la durata del tempo morto (T.DEL). Se necessario, queste devono essere adeguate.

Canale del Pirometro [P1] -> ATD Funzione [PRT]

Parametro	Funzione	Predefinito
[L1.1]	Soglia 1	1100 °C
[L1.2]	Soglia 2	1200 °C



1: Oggetto di misura davanti al pirometro	4: Tempo morto [T.DEL]
2: Soglia 2 [L1.2]	5: Tempo di misura [T.MEAS]
3: Soglia 1 [L1.1]	

9.1 Impostazione del tempo di misura per PA 83

Il tempo di misurazione si adatta automaticamente al tempo di colata. Se i tempi di colata sono < 5 s, il tempo di misura deve essere regolato.

Il tempo morto (tempo dal rilevamento del flusso di colata fino all'inizio della misura) e il tempo di misura, insieme devono essere inferiori al tempo minimo di colata.

Canale del Piromero [P] -> ATD Funzione [PRT]

Parametro	Funzione	Predefinito
[TDEL]	Tempo morto [s]	1 s
[TRCT]	Tempo di misura [s]	Auto

- ▶ Premere il tasto [Mode]
 - > Nel display viene visualizzato [RO]
- ▶ Premere il tasto [▼] fino a quando nel display non viene visualizzato [P]
- ▶ Premere il tasto [Mode]
 - > Nel display viene visualizzato [RPS]
- ▶ Premere il tasto [▼] fino a quando nel display non viene visualizzato [PRT]
- ▶ Premere il tasto [Mode]
 - > Nel display viene visualizzato [TDEL]
- ▶ Premere il tasto [▼] fino a quando nel display non viene visualizzato [TRCT]
- ▶ Premere il tasto [Mode]
 - > Il display mostra il valore per il tempo di misura corrente o [RO]
- ▶ Premere il tasto [▲ o ▼] per 2 s
 - > Il display lampeggia 3 volte
- ▶ Premere il tasto [▲ o ▼] per impostare il valore desiderato
- ▶ Premere il tasto [Mode]

Parametrizzazione finale

- ▶ Aspetta 30 s

Oppure

- ▶ Cambiare con [▲ o ▼] al parametro [ER] e con [Mode] per passare al livello di impostazione immediatamente superiore.
- ▶ Passare al parametro [ER] con [▲ o ▼] e premere il pulsante [Mode] per passare alla visualizzazione del valore di processo.

Se anche il tempo morto [TDEL] deve essere regolato, procedere come descritto sopra. In questo caso il parametro [TDEL] deve essere selezionato e modificato di conseguenza.

9.2 Impostazione del tempo di misura per PA 80/81

Il tempo di misura alla consegna è impostato su 15 s. Trascorso il tempo di misura, la temperatura misurata viene visualizzata sul display e/o sull'uscita analogica 1. Il tempo di misura si riavvia automaticamente al termine del tempo morto.

Canale del Piromero [90] -> ATD Funzione [9A E d]

Parameter	Function	Default
[E d E L]	Tempo morto [s]	1 s
(E A C E)	Tempo di misura [s]	15 s

- ▶ Premere il tasto [Mode]
 - > Nel display viene visualizzato [R 0]
- ▶ Premere il tasto [▼] fino a quando nel display non viene visualizzato [90]
- ▶ Premere il tasto [Mode]
 - > Nel display viene visualizzato [9E P S]
- ▶ Premere il tasto [▼] fino a quando nel display non viene visualizzato [9A E d]
- ▶ Premere il tasto [Mode]
 - > Nel display viene visualizzato [E d E L]
- ▶ Premere il tasto [▼] fino a quando nel display non viene visualizzato [E A C E]
- ▶ Premere il tasto [Mode]
 - > Il display mostra il valore per il tempo di misura corrente
- ▶ Premere il tasto [▲ o ▼] per 2 s
 - > Il display lampeggia 3 volte
- ▶ Premere il tasto [▲ o ▼] per impostare il valore desiderato
- ▶ Premere il tasto [Mode]

Parametrizzazione finale

- ▶ Aspetta 30 s

Oppure

- ▶ Cambiare con [▲ o ▼] al parametro [E r d] e con [Mode] per passare al livello di impostazione immediatamente superiore.
- ▶ Passare al parametro [E r d] con [▲ o ▼] e premere il pulsante [Mode] per passare alla visualizzazione del valore di processo.



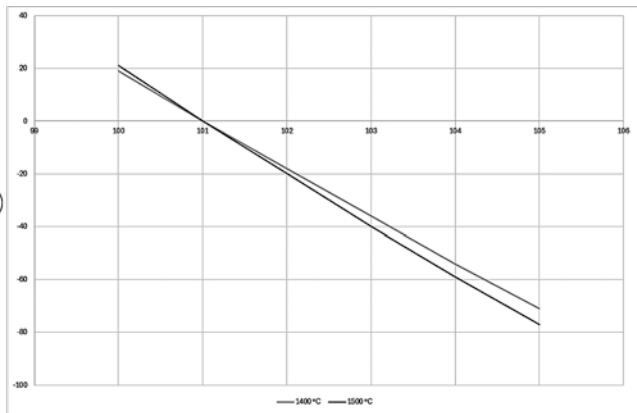
In alternativa, i parametri possono essere impostati tramite IO-Link.

10 Regolazione del livello di temperatura

Cambiando il rapporto di emissività, la differenza tra il livello di temperatura misurato e la temperatura reale può essere compensata. Per questo scopo è possibile utilizzare una sonda di misura ad immersione. Regolare il rapporto di emissività in modo che i due valori letti siano uguali.

Un aumento del rapporto di emissività si traduce in un basso valore di temperatura.

Il grafico mostra un'approssimazione dell'influenza dell'impostazione del rapporto di emissività sulla variazione del valore di temperatura.



2

IT

1

1	Rapporto di Emissività
2	Differenza di temperatura [°C]

L'esperienza dimostra che le seguenti impostazioni sono approssimative:

- Ghisa grigia 101
- Ghisa sferoidale 104

Tuttavia, questi valori possono differire nella pratica. Dopo aver modificato il rapporto di emissività, eseguire una nuova misura di controllo.

Il rapporto di emissività è impostato come segue:

- ▶ Premere il tasto [▲ o ▼] per 2 secondi
> Il display mostra il rapporto di emissività impostato per es. [10 30]
- ▶ Premere il tasto [▲ o ▼] fino a visualizzare il rapporto di emissività desiderato.
- ▶ Rilasciare il tasto [▲ o ▼]
> Il display mostra la temperatura attuale e il nuovo rapporto di emissività viene salvato



In alternativa, il rapporto di emissività può essere impostato tramite IO-Link.

11 Trasporto, imballaggio e smaltimento

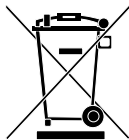
Ispezione del trasporto

La consegna deve essere controllata immediatamente al ricevimento, per completezza e danni di trasporto. In caso di danni di trasporto visibili dall'esterno, la fornitura non deve essere accettata o può essere soggetta solo a riserva. L'entità dei danni deve essere indicata nei documenti

di trasporto / nella bolla di consegna del trasportatore. Si deve presentare un reclamo. I vizi occulti devono essere rivendicati immediatamente dopo il riconoscimento, poiché le richieste di risarcimento danni possono essere presentate solo entro i termini previsti per il reclamo.

Imballaggio

I materiali di imballaggio vengono selezionati tenendo conto della sostenibilità ambientale e degli aspetti tecnici dello smaltimento, pertanto possono essere riciclati. L'imballaggio deve essere smaltito nel rispetto dell'ambiente.



Smaltimento del vecchio apparecchio

In molti casi, le vecchie apparecchiature elettriche ed elettroniche contengono ancora materiali preziosi.

Questi dispositivi possono essere restituiti al produttore per lo smaltimento o devono essere smaltiti correttamente dall'utente.

KELLER HCW non è responsabile dello smaltimento improprio dell'apparecchio da parte dell'utente.

 **IO-Link** è un marchio registrato della comunità aziendale IO-Link.

Пирометр CellaCast PA 8x

Инструкция

1 Общие положения

Данная инструкция содержит минимальное количество информации, необходимой для правильной установки прибора серии PX 8x. Для получения подробной информации см. «Инструкцию по эксплуатации CellaCast PA», которую можно скачать по следующей ссылке: www.keller.de/its/

2 Значение символов

RU Важные указания в данной инструкции по эксплуатации обозначены символами.

▲ ВНИМАНИЕ Символ «Внимание!» обозначает указания, несоблюдение которых может привести к повреждению, отказу или выходу прибора из строя.



Символ «Указание» содержит информацию и советы, которые необходимо соблюдать для эффективного и безотказного обслуживания прибора.

- ▶ Требование выполнить действие.
- > Результат выполнения действия.

3 Лазер Указания по мерам безопасности

Класс лазера 2

- Нельзя смотреть прямо на луч. (Мощность <1,0 мВт Длина волны 630-680 нм)
- Нельзя оставлять прибор без присмотра, если подключен лазер
- Нельзя направлять лазерный луч на людей.
- При установке пирометра и его наводке необходимо предотвращать отражение лазерных лучей от зеркальных поверхностей.
- Необходимо соблюдать действующие нормативы новейшего издания по защите от лазерного излучения
- Нельзя разбирать корпус лазера

Необходимо соблюдать предупреждения на табличке

Табличка чёрно-жёлтого цвета, предупреждающая об опасности лазерного излучения, расположена на пирометре.

4 Выбор места монтажа

При выборе места установки и наведении пирометра необходимо следить за тем, чтобы в поле зрения прибора находилась только свободная струя жидкого металла. Горячий фон или измерение через модификатор, подаваемый в струю, повлияют на результат измерения. Пирометр должен быть выставлен, по возможности, под прямым углом к струе жидкого металла. В идеале пирометр должен устанавливаться в таком месте, чтобы он был направлен сзади на струю металла.

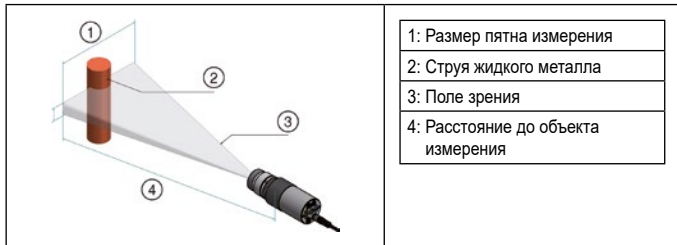


1: Идеальное место измерения

5 Механический монтаж

Расстояние до объекта должно быть выбрано таким образом, чтобы струя жидкого металла заполняла не менее 30 % пятна измерения. Если струя металла перекрывает менее 30 % пятна измерения, то необходимо уменьшить расстояние. Направьте пирометр в середину струи. При колебаниях струи жидкого металла убедитесь в том, что при разливке струя всегда находится в пределах пятна измерения.

Для защиты оптики от загрязнения следует обеспечить подключение продувочного воздуха. Потребное количество продувочного воздуха составляет прим. 50 л/мин. при макс. давлении 6 бар. Использовать необходимо очищенный от загрязнений и масла сжатый воздух. При температуре окружающей среды $> 65^{\circ}\text{C}$ требуется охлаждение.



6 Монтаж оптоволоконного кабеля

Оптоволоконный кабель имеет на одном конце типовую табличку с серийным номером соответствующего базового пирометра. Этот конец привинчивается к прибору. Для оптимального соединения стрелки на указательных табличках кабеля должны совпадать со стрелками на базовом пирометре. Измерительная головка также имеет серийный номер, который должен соответствовать номеру пирометра.

▲ ВНИМАНИЕ Оптоволоконный кабель не должен подвергаться растяжению или скручиванию. Минимальный радиус изгиба составляет 125 мм.

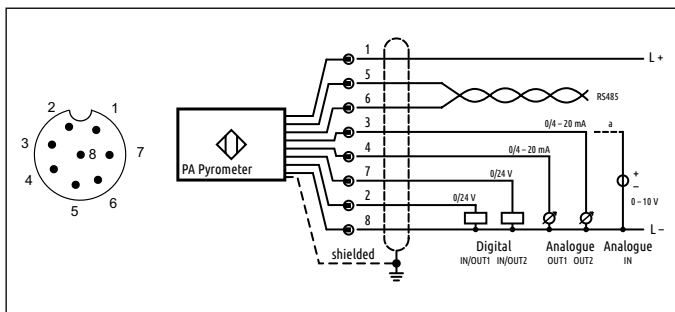
7 Электрическое подключение

Для питания пирометра необходимо низковольтное напряжение 24V постоянного тока.

▲ ВНИМАНИЕ Устанавливать прибор должен только квалифицированный электрик. Подключение пирометра к активному источнику напряжения запрещено. Необходимо соблюдать международные нормы по установке электрооборудования

- ▶ Отключить электропитание.
- ▶ Подключить пирометр следующим образом.

RU



Pin 1	WH (белый)	L+ Электропитание (24V пост. тока)
Pin 2	BN (коричн.)	Переключаемый вход/выход 1
Pin 3	GN (зелёный)	Токовый выход 2/Потенциальный вход
Pin 4	YE (жёлтый)	Токовый выход 1
Pin 5	GY (серый)	Серийный интерфейс RS 485 (A) /Tx-/D-
Pin 6	PK (розовый)	Серийный интерфейс RS 485 (B) /Tx+/D+
Pin 7	BU (голубой)	Переключаемый вход/выход 2
Pin 8	RD (красный)	L- (заземление)

! Для защиты пирометра от электромагнитных помех необходимо использовать экранированную кабель. Экран должен быть соединён с корпусом пирометра с помощью штекера.

! При переключении индуктивной нагрузки необходимо использовать обратный (гасящий) диод.

8 Фокусировка

Если пирометр установлен в охлаждающем или защитном кожухе, выньте его из защитного корпуса. Для облегчения фокусировки держите пирометр параллельно к охлаждающему или защитному кожуху.

Версия со сквозным видеоскателем

Чтобы сфокусировать пирометр на цели, вращайте объектив до тех пор, пока объект измерения и метки пятна измерения (круглая или прямоугольная индикация) не станут резко видны одновременно.

Версия со встроенной видеокамерой

Пирометры типа PA xx AF xx /C оснащены интегрированной видеокамерой. Для фокусировки вращайте объектив до тех пор, пока на мониторе не появится четкое видеоизображение.

Версия с лазерным целеуказателем

Пирометры типа PA xx AF xx /L оснащены лазером, который может быть активирован для наведения и регулировки фокуса. Для включения нажмите кнопку режима на задней панели корпуса в течение прим. 2 сек.

Кроме того, лазер можно активировать через интерфейс. Для фокусировки вращайте объектив до тех пор, пока пилотный свет не будет проецироваться как резкое круглое световое пятно на измеряемом объекте.

Пирометры с оптоволоконным кабелем

Пирометры оснащены лазером, который может быть активирован с целью наведения измерительного устройства. Для включения нажмите кнопку режима на задней панели корпуса в течение прим. 2 сек. Кроме того, лазер можно активировать через интерфейс.

Для фокусировки ослабьте установочный винт на измерительной головке (шестигранное гнездо DIN 916) шестигранным ключом (DIN 911). Перемещайте внутренний тубус относительно тубуса объектива до тех пор, пока целеуказатель не будет проецироваться как резкое круглое световое пятно на измеряемом объекте.

Из-за герметичности измерительной головки световода фокусировка должна выполняться медленно, чтобы обеспечить воздушный баланс между линзой и внутренним тубусом.



1: Для фокусировки ослабить установочный винт

Для защиты лазера от перегрузки пирометр оснащён функцией отключения при перегреве. При температуре выше 60 °C лазер отключается и больше не может быть активирован. Индикатором включённого лазера является горящий светодиод параметров. Во время нормальной работы пирометра лазер отключается. Через 2-15 минут после активирования лазера снова выключается. Оператор должен быть ознакомлен с пирометром и правилами техники безопасности, упомянутыми выше.

! Включённый лазерный целеуказатель может влиять на измеряемую температуру. Влияние зависит как от типа прибора, так и от измеряемой температуры.

! Если фокусировка невозможна во время монтажа пирометра, то её можно выполнить перед монтажом. Для этого отрегулируйте пирометр на то же расстояние, на котором он будет находиться по отношению к струе металла.

RU 9 Параметрирование

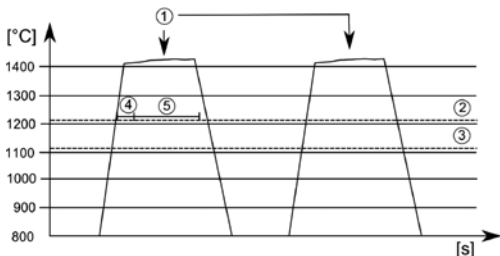
Заводские установки параметров пирометра рассчитаны для измерений на прерывистой струе расплавленного металла.

! Изменение параметров необходимо только в том случае, если время литья составляет < 5 сек.

Начало цикла измерения определяется автоматически и зависит от Порога 1, Порога 2 и Мёртвого времени. Значение Порога 1, по меньшей мере, один раз перед началом измерения должно находиться ниже установленной нормы. Порог 2 должен быть превышен всё время в течение мёртвого времени (T.DEL). В случае необходимости, пороги нужно откорректировать.

Канал спектрального отношения [Rλ] -> Функция ATD [Rλt d]

Параметр	Комментарий	Установка по умолчанию
[L1.1]	Порог 1	1100 °C
(L1.2)	Порог 2	1200 °C



1: Объект измерения перед пирометром	4: Мёртвое время [tDEL]
2: Порог 2 [L1.2]	5: Время измерения [tRCL]
3: Порог 1 [L1.1]	

9.1 Настройка времени измерения на пирометре PA 83

Время измерения автоматически подстраивается к времени литья. При времени литья < 5 сек. необходимо подкорректировать время измерения.

Сумма мёртвого времени (промежуток времени от обнаружения струи металла до начала измерения) и времени измерения должна быть меньше минимального времени литья.

Канал спектрального отношения [R U] -> Функция ATD [R R t d]

Параметр	Функция	Стандартная конфигурация
[t d E L]	Мёртвое время [s]	1 s
(t R C t)	Время измерения [s]	Auto

- ▶ Нажмите кнопку [Mode] (Режим)
 - > На дисплее отображается [R O]
- ▶ Нажимайте кнопку [▼] до тех пор, пока не отобразится параметр [R U]
- ▶ Нажмите кнопку [Mode] (Режим)
 - > На дисплее появится индикация [R E P S]
- ▶ Нажимайте кнопку [▼] до тех пор, пока не отобразится параметр [R R t d]
- ▶ Нажмите кнопку [Mode] (Режим)
 - > На дисплее появится индикация [t d E L]
- ▶ Нажимайте кнопку [▼] до тех пор, пока не отобразится параметр [t R C t]
- ▶ Нажмите кнопку [Mode] (Режим)
 - > На дисплее отобразится значение актуального времени измерения или индикация [R U t O]
- ▶ Press [▲ или ▼] for 2 second
 - > Дисплей мигает 3 раза
- ▶ Задайте с помощью кнопки [▲ или ▼] нужное значение
- ▶ Нажмите кнопку [Mode] (Режим)

Завершить параметрирование

- ▶ Подождите 30 секунд

или

- ▶ Перейдите с помощью [▲ или ▼] к параметру [E n d] и с помощью кнопки [Mode] (Режим) на следующий более высокий уровень настройки.
- ▶ Перейдите с помощью [▲ или ▼] к параметру [E n d] и нажмите кнопку [Mode] (Режим), чтобы перейти к индикации значений процесса.

Для настройки мёртвого времени [t d E L] действуйте, как описано выше. В этом случае потребуется выбрать и изменить соответствующим образом параметр [t d E L].

9.2 Настройка времени измерения на пирометре PA 80/81

При поставке время измерения, установленное на пирометре, отрегулировано на 15 секунд. По истечении этого времени измеренная температура выводится на дисплей или на аналоговый выход. Затем время измерения перезапускается автоматически по завершении мёртвого времени.

Канал спектрального отношения [R_λ] -> Функция ATD [RRT d]

Параметр	Функция	Стандартная конфигурация
[t.dEL]	Мёртвое время [s]	1 s
(tRct)	Время измерения [s]	15 s

RU

- ▶ Нажмите кнопку [Mode] (Режим)
 - > На дисплее отображается [R_λ]
- ▶ Нажимайте кнопку [▼] до тех пор, пока не высветится параметр [R_λ]
- ▶ Нажмите кнопку [Mode] (Режим)
 - > На дисплее появится индикация [REPS]
- ▶ Нажимайте кнопку [▼] до тех пор, пока не отобразится параметр [RRT d]
- ▶ Нажмите кнопку [Mode] (Режим)
 - > На дисплее появится индикация [t.dEL]
- ▶ Нажимайте кнопку [▼] до тех пор, пока не отобразится параметр [tRct]
- ▶ Нажмите кнопку [Mode] (Режим)
 - > На дисплее появится значение актуального времени измерения
- ▶ Нажмите кнопку [▲ или ▼] в течение 2 секунд
 - > Дисплей мигает 3 раза
- ▶ Задайте с помощью кнопки [▲ или ▼] нужное значение
- ▶ Нажмите кнопку [Mode] (Режим)

Завершить параметрирование

- ▶ Подождите 30 секунд

или

- ▶ Перейдите с помощью [▲ или ▼] к параметру [E_λd] и с помощью кнопки [Mode] (Режим) на следующий более высокий уровень настройки.
- ▶ Перейдите с помощью [▲ или ▼] к параметру [E_λd] и нажмите кнопку [Mode] (Режим), чтобы перейти к индикации значений процесса.

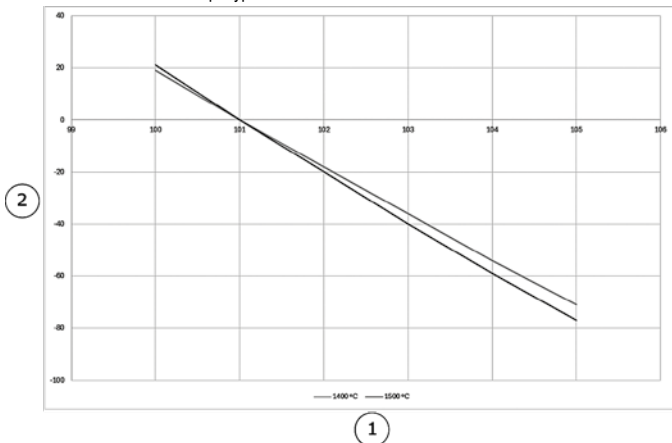


Кроме того, параметры можно настроить через интерфейс IO-Link.

10 Регулировка уровня температуры

Изменяя коэффициент излучения, можно компенсировать разницу между измеренным и истинным уровнем температуры. Для этого требуется сравнительное измерение погружным измерительным зондом. Отрегулируйте коэффициент излучения так, чтобы измеренные значения совпадали.

Увеличение коэффициента излучения приводит к снижению температурного значения. График показывает приблизительно влияние настройки коэффициента излучения на изменение значения температуры.



RU

1	Коэффициент излучения
2	Разница температур [°C]

Опыт показывает, что действительны приблизительно следующие настройки:

- Серый чугун 101
- Высокопрочный чугун 104

Однако на практике эти значения могут отличаться. Проведите после изменения коэффициента излучения повторное контрольное измерение.

Коэффициент излучательной способности регулируется следующим образом:

- ▶ Нажмите кнопку [▲ или ▼] в течение 2 секунд
 - > На дисплее высветится установленное значение коэффициента излучения, например [10 30]
- ▶ Нажмите кнопку [▲ или ▼] до тех пор, пока на дисплее не высветится требуемое значение коэффициента излучения
- ▶ Отпустите кнопку [▲ или ▼]
 - > На дисплее высвечивается актуальная температура, и сохраняется новый коэффициент излучения



Кроме того, коэффициент излучения можно настроить через интерфейс IO-Link.

11 Транспортировка, упаковка и утилизация

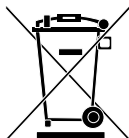
Транспортная инспекция

При получении прибора необходимо проверить его комплектацию, а также наличие повреждений при транспортировке. При обнаружении видимых повреждений поставка не принимается или принимается с условием. В товарно - транспортно накладных следует отметить степень повреждения и предъявить рекламацию. Скрытые дефекты необходимо reklamировать сразу после их обнаружения, поскольку требования о возмещении ущерба могут быть поданы только в срок, предусмотренный для предъявления рекламаций.

Упаковочный материал

Для упаковки используются только экологически чистые упаковочные материалы, соответствующие требованиям утилизации. Упаковка подлежит утилизации с соблюдением мер безопасности для окружающей среды.

RU



Утилизация использованного прибора

Отслужившие электрические и электронные приборы содержат большое количество ценных материалов. Эти приборы необходимо утилизировать надлежащим образом или вернуть для утилизации производителю. За неправильную утилизацию приборов компания KELLER HCW ответственности не несёт.

 IO-Link является зарегистрированной торговой маркой сообщества компаний IO-Link.

高温计 CellaCast PA 8x

快速指南

1 概述

本手册为您提供了有关如何正确安装 PA 8x 系列高温计的简要信息。有关详细信息，可登陆我们的网站 www.keller.de/its/。

2 符号说明

本手册中的重要注意事项均标有符号。

▲ 注意 该符号指出注意事项。不仔细查看，可能导致设备受到损坏，发生故障或甚至无法运行。

CN



该符号指出需要注意的提示和信息，以确保有效和无故障运行。

- ▶ 该符号提示操作员采取措施。
- > 响应，结果。该符号指出行动结果

3 激光安全说明

二类激光产品

- 切勿直视激光光路（发射功率 <1.0mW 波长为 630–670nm）
- 激光激活时，切勿让仪器处于无人看管状态。
- 请勿将激光光路指向任何人
- 在高温计安装和校准过程中，确保避免反射面导致激光反射的可能性。
- 必须遵守所有现行有效的激光安全标准。
- 请勿拆卸激光器外壳

激光警告标签

黑色和黄色激光警告标签贴在仪表铭牌的旁边。箭头表示激光发射光路（透镜孔径）。

4 安装位置的选择

在选择高温计的安装位置和对准方式时，必须确保视野内只有自由倾倒的浇注流。

高温的背景或其它的不确定因素会影响测量精度。

如有可能，高温计应与浇注流成直角。理想情况下，应选择可以使高温计与浇注流的背面对准的安装位置。



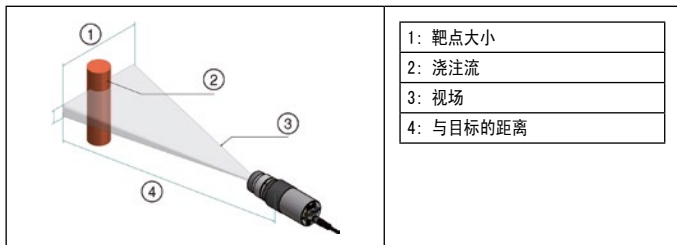
1: 理想测量点

5 机械安装

CN

调整距离时应确保浇注流具有足够的宽度，以填充至少 30% 的测量区域。如果浇注流覆盖的区域不足测量区域的 30%，则减小距离。瞄准高温计时，确保浇注流位于测量区域的中心。在浇注过程中，即使在浇注流波动的情况下也必须确保浇注流始终处于测量范围内。

为了防止高温计光学元件受到污染，需连接扫气吹气装置。扫气吹气装置需达到约 50 升/分钟，最大压力为 6 巴。使用无油且无尘的压缩空气。如果预期环境温度 $> 65^{\circ}\text{C}$ ，则需安装冷却系统。



6 光纤的安装

在一端，光纤具有分类标签，带有相关基本设备的序列号。将该端拧在基本设备上。为了实现最佳耦合，光导和基座上信息标牌上的箭头必须指向彼此。测量头还具有序列号，该序列号必须与基本设备相对应。

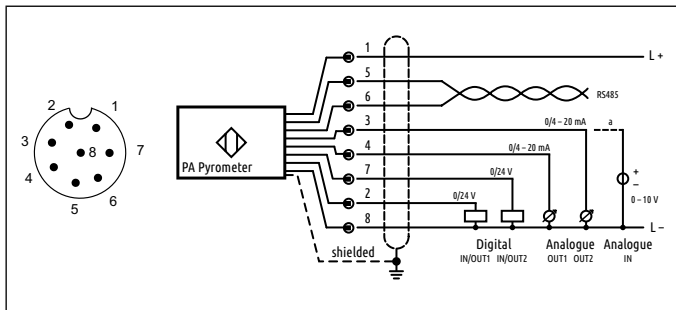
▲ 注意 光纤电缆不得承受拉应力或扭曲。最小弯曲半径为125毫米。

7 电气连接

高温计配有 24V DC 低电压 (18 ... 32 V DC)。

▲ 注意 只有技术娴熟的合格电工才能安装高温计。请勿在电源开启的情况下连接仪器。请始终遵守国际安全规定。

- ▶ 切换到空档并确认没有电压供应。
- ▶ 根据以下原理图连接仪器。



Pin 1	WH (白色)	L+ (电源 24 V DC)
Pin 2	BN (棕色)	开关输入/输出 1
Pin 3	GN (绿色)	模拟量输出 2 /模拟量输入
Pin 4	YE (黄色)	模拟量输出 1
Pin 5	GY (灰色)	串行接口 RS 485 (A) /Tx-/D-
Pin 6	PK (粉色)	串行接口 RS 485 (B) /Tx+/D+
Pin 7	BU (蓝色)	开关输入/输出 2
Pin 8	RD (红色)	L- (GND)

! 必须保护高温计免受高电压和强电磁场的影响。使用屏蔽电缆。屏蔽层必须与连接器外壳连接。

! 切换感性负载时使用续流二极管。

8 对焦

如果高温计安装在冷却或保护性外壳中，请从保护配件上卸下高温计。将高温计与冷却配件或保护配件平行放置，以便于聚焦。

带有透明遮光板的型号

要将高温计聚焦在测量对象上，请旋转光学物镜，直到可以清楚地同时看到测量对象和测量场标记（圆形或矩形标记）。

带摄像机型号

PA xx AF xx / C高温计具有集成的摄像头模块。

要聚焦，请转动光学物镜，直到监视器上显示清晰的视频图像为止。

带激光指示灯的型号

PA xx AF xx / L高温计具有可激活以对准和调整焦点的激光。

要激活，请按下外壳背面的模式按钮约2秒钟。或者，可以通过接口打开激光器。

要进行聚焦，请转动光学物镜，直到在被测物体上将指示灯显示为尖锐的圆形光斑为止。

带光纤的高温计

高温计具有可以激活以对准测量设备的激光。要激活，请按下外壳背面的模式按钮约2秒。或者，可以通过接口打开激光器。

要进行聚焦，请使用六角扳手（DIN 911）松开测量头（六角插座DIN 916）上的固定螺丝。将内管移到镜筒的对面，直到在要测量的对象上将引导光显示为尖锐的圆形光斑为止。

由于光导测量头的密封，必须缓慢进行聚焦，以便可以在透镜和内管之间进行空气平衡。



1: 拧松螺丝以聚焦

内置了一个过热断路器，以防止激光过载。激光会在高于60°C的温度下关闭。激光可以被激活。参数LED点亮，以检查激光是否已激活。在高温计正常运行期间，激光被关闭。激活后，激光会在2-15分钟后再次关闭。操作人员必须熟悉高温计和上述安全准则。

! 接通的激光指示灯会影响测量的温度。影响取决于设备类型和测得的温度。

! 如果在安装过程中无法聚焦，则聚焦也可以在系统外部进行。为此，请将高温计设置为与高温计和浇注喷嘴之间的距离相同的距离。

9 参数设置

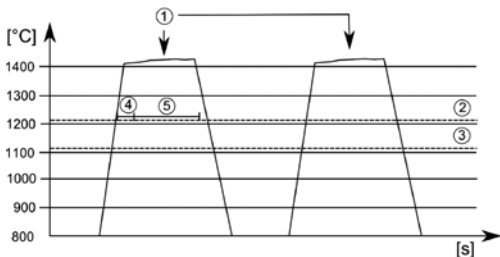
交货时，根据不连续浇注流对高温计进行参数设置。

! 仅在铸造时间 < 5 s 时才需要更改参数。

测量周期的开始会自动识别，并取决于阈值1，阈值2和停滞时间。在开始测量之前，阈值1必须至少下降一次。在停滞时间（tdEL）期间，必须连续超过阈值2。如有必要，必须调整阈值。

双色通道 [90] -> ATD 功能 [9Rt d]

参数	内容	默认
[L1.1]	阈值 1	1100 °C
[L1.2]	阈值 2	1200 °C



1: 高温计前面的测量对象	4: 停滞时间 [t d E L]
2: 阈值 2 [L1.2]	5: 测量时间 [t R C t]
3: 阈值 1 [L1.1]	

9.1 PA 83测量时间的调整

0测量时间自动适用于浇注时间。如果浇注时间 < 5秒，则需要调整测量时间。延迟时间（从检测到浇注流到开始测量的时间）和测量时间必须小于最小浇注时间。

双色通道 [90] -> ATD 功能 [9Rt d]

参数	功能	默认
[t d E L]	延迟时间 [秒]	1 s
[t R C t]	测量时间 [秒]	Auto

- ▶ 按 [Mode] 按钮
 - > 在液晶屏上显示 [R0]
- ▶ 按 [▼] 键直到参数 [90] 出现
- ▶ 按 [Mode] 按钮
 - > 在液晶屏上显示 [9E P S]
- ▶ 按 [▼] 键直到参数 [9Rt d] 出现
- ▶ 按 [Mode] 按钮
 - > 在液晶屏上显示 [t d E L]
- ▶ 按 [▼] 键直到参数 [t R C t] 出现

- ▶ 按 [Mode] 按钮
 - › 在液晶屏上显示目前的测量时间或者显示 [RutO]
- ▶ 按 [▲ 或者 ▼] 键 2 秒钟
 - › 显示器闪烁3次
- ▶ 按 [▲ 或者 ▼] 键设置所希望的参数值
- ▶ 按 [Mode] 按钮

参数设置结束

- ▶ 30 秒等待

或者

- ▶ 使用 [▲ 或 ▼] 更改为参数[End], 然后使用模式切换到下一个更高的设置级别。
- ▶ 使用 [▲ 或 ▼] 更改为参数[End], 然后按模式键切换到过程值显示。

如果还必须调整停滞时间 [tDEL], 则必须遵循上述相同的步骤。 在这种情况下, 必须选择并更改参数 [tDEL] 。

CN

9.2 SPA 80/81测量时间的调节

在交付状态下, 测量时间设置为15 s。 测量时间过去之后, 将在显示屏或模拟输出上输出测量温度。 然后, 测量时间将在停滞时间之后自动重新开始。

双色通道 [Qu] -> ATD 功能 [RtEd]

参数	功能	默认
[tDEL]	延迟时间 [秒]	1 s
(tRct)	测量时间 [秒]	15 s

- ▶ 按 [Mode] 按钮
 - › 在液晶屏上显示 [Ro]
- ▶ 按 [▼] 键直到参数 [Qu] 出现
- ▶ 按 [Mode] 按钮
 - › 在液晶屏上显示 [QEPS]
- ▶ 按 [▼] 键直到参数 [RtEd] 出现
- ▶ 按 [Mode] 按钮
 - › 在液晶屏上显示 [tDEL]
- ▶ 按 [▼] 键直到参数 [tRct] 出现
- ▶ 按 [Mode] 按钮
 - › 在液晶屏上显示目前的测量时间.
- ▶ 按 [▲ 或者 ▼] 键 2 秒钟
 - › 显示器闪烁3次
- ▶ 按 [▲ 或者 ▼] 键设置所希望的参数值
- ▶ 按 [Mode] 按钮

参数设置结束

▶ 30 秒等待

或者

▶ 使用 [▲ 或 ▼] 更改为参数 [E_{rad}], 然后使用模式切换到下一个更高的设置级别。

▶ 使用 [▲ 或 ▼] 更改为参数 [E_{rad}], 然后按模式键切换到过程值显示。

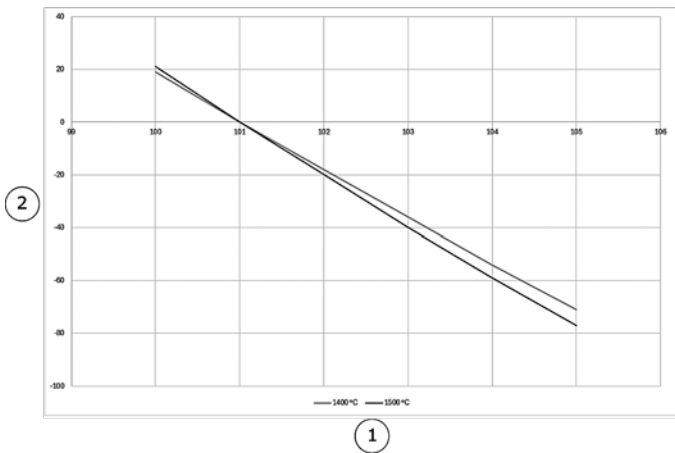
! 或者可以通过IO-Link设置参数。

10 调节温度水平

通过改变发射率, 可以补偿测得的温度水平与真实温度之间的差异。

这是与浸入式测量探头的比较测量。 设置发射率, 使测量值匹配。 发射率比的增加导致温度值低。

该图近似设定发射率比对温度值变化的影响。



1	发射率
2	温度系数 [° C]

经验表明，以下设置为近似值：

- 灰铁 101
- 球墨铸铁 104

但是实际上，这些值可能会有所不同。更改发射率后，执行新的控制测量。

发射率设置如下：

- ▶ 按 [▲ 或者 ▼] 键
 - › 在显示屏上显示发射率参数，例如：[10 30]
- ▶ 持续按 [▲ 或者 ▼] 键 直到所希望的发射率值在显示屏上显示出来
- ▶ 松开 [▲ 或者 ▼] 键
 - › 在显示屏上显示最新的温度数值并且保留最新设置的发射率单数，

CN



或者可以通过IO-Link设置发射率。

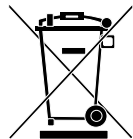
11 装运、包装和处理

装运后检查

收到后立即打开并检查整批货物，确保货物完好无损。如果集装箱/包装存在明显的损坏迹象，请拒收货物。如果不可行，在接受货物时应确保货运承运人的交付记录注明损坏程度，以便提出索赔。如果发现隐蔽损失或损坏，请立即将其报告给托运人或货运承运人。如果提出索赔的期限已经过期，则不能再提出索赔要求赔偿损失或损失。

包装

所使用的包装由精心挑选的环保材料制成，因此可以回收。请确保以生态无害的方式对它们进行处理




旧设备的处理

通常情况下，旧的电气和电子设备仍然包含有价值的材料。

可将这些设备退回给制造商，由其进行处理，或者必须由用户妥善处理。

用户对设备的不当处置引起的任何问题，KELLER HCW 公司概不负责。

 **IO-Link** 是IO-Link公司社区的注册商标。

적외선온도계 CellaTemp PA 8x

빠른 가이드

1 일반

이 안내서는 PA 시리즈 적외선온도계를 빠르게 설치하는 데 필요한 최소한의 정보를 제공합니다. 자세한 내용은 CellaTemp PA 사용 설명서를 참고하십시오. 하기 웹사이트에서 내려 받을 수 있습니다.

www.keller.de/its

2 기호 설명

이 설명서에서 안전과 관련된 중요한 언급에는 다음과 같은 기호가 붙어 있습니다

▲ 경고 이 기호는 지침을 나타냅니다. 이를 따르지 않으면 장치가 손상되거나 오 작동하거나 아예 작동하지 않을 수 있습니다.

! 주의: 이 기호는, 장치를 효율적이고 고장 없이 작동하기 위해, 주의해야 하는 힌트 및 정보를 나타냅니다

- ▶ 조작: 이 기호는 작업자의 조작을 나타냅니다.
- > 반응, 결과: 이 기호는 조작을 한 결과를 나타냅니다.

KR

3 레이저 안전 지침

이 제품은 Class 2 등급의 레이저 제품입니다

- 절대로 레이저 광선 경로를 바로 들여다보지 마십시오 (630~670 nm 파장 범위 에서 방사 전력 <1.0 mW)
- 레이저가 작동하는 상태로 적외선 온도계를 방치하지 마십시오.
- 레이저 광선을 사람에게 겨누지 마십시오
- 적외선온도계를 설치하고 정렬하는 중에 반사 표면에 의해 레이저 광선이 반사 되는 일이 없게 하십시오.
- 현재 유효한 모든 레이저 안전 표준을 준수해야 합니다.

레이저 경고 라벨

노란색 바탕에 검은 텍스트가 적힌 레이저 경고 라벨이 적외선 온도계의 제품 표 기 라벨 옆에 붙어 있습니다. 이 라벨 속의 화살표는 레이저 방사 경로(렌즈 구멍)를 나타냅니다.

4 설치 위치 선택

설치 위치를 선택할 때와, 적외선온도계 정렬 중에는 주물 주입 흐름이 시야각 (field of view) 내에 있어야 합니다.

배경 (background)이 초점을 맞춘 물체보다 더 뜨겁거나 점증제를 통과하여 측정할 때 측정 정확도에 영향을 미칩니다.

적외선온도계는 주입 흐름과 가능한 한 직각으로 향해야 합니다. 이상적으로, 적외선온도계는 주입 흐름의 뒷면에서 정렬되도록 장착해야 합니다.



1: 이상적인 측정 지점

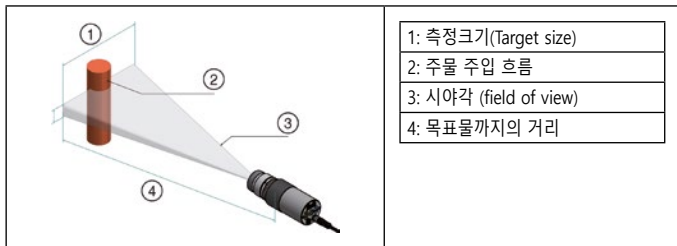
5 온도계 설치

주물 흐름이 측정 영역의 30 % 이상을 채울 수 있을 정도의 넓이로 거리를 조정해야 합니다. 주입 흐름이 측정 영역의 30 % 미만을 차지할 경우 거리를 줄이십시오. 적외선온도계를 조준할 때 주입 흐름이 측정 영역의 중앙에 있는지 확인하십시오. 주입 중에는 주입 흐름이 변동하더라도 주입 흐름이 항상 직사각형 측정 필드 내에 있어야 합니다.

적외선온도계 광학계의 오염을 방지하려면 에어 퍼지를 연결하십시오. 이를 위해서는 최대 압력이 6 bar 인 50 l / min 이 필요합니다. 오일이 없고 먼지가 없는 압축 공기를 사용하십시오.

예상 주변 온도가 > 65 ° C 인 경우 이 냉각 시스템이 필요합니다.

KR



6 광섬유 케이블 조립

광섬유의 한쪽 끝에는 해당 기본 적외선온도계의 일련번호가 표시된 라벨이 있습니다. 이쪽이 적외선온도계에 나사로 고정되어야 하는 끝입니다. 올바르게 연결하려면 광섬유 케이블 라벨의 화살표와 적외선 온도계의 화살표가 서로를 향해야 합니다. 측정 헤드의 일련 번호도 적외선 온도계와 일치해야 합니다.

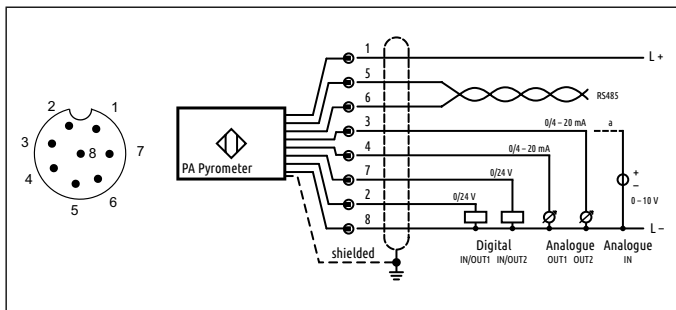
▲ 경고 광섬유 케이블은 인장 하중에 노출되어서는 안되며 비틀어서는 안됩니다. 최소 곡률 반경은 125mm입니다.

7 전기 결선

이 적외선온도계는 24V DC (18~32V DC)의 낮은 전압의 전원으로 작동합니다.

▲ 경고 적외선온도계는 자격을 갖춘 숙련된 전기 기술자가 설치하는 것이 바람직합니다. 전원이 켜진 상태에서 장치를 연결 하지 마십시오. 항상 국제 안전 규정을 준수하십시오.

- ▶ 전원을 끄고 전압이 걸려 있지 않음을 확인합니다.
- ▶ 다음 결선도에 따라 장치를 연결합니다.



KR

Pin 1	WH (흰색)	L+ (24V DC 전원)
Pin 2	BN (갈색)	디지털 입력/출력 1
Pin 3	GN ((녹색)	아날로그 출력 2 / 아날로그 입력
Pin 4	YE (노란색)	아날로그 출력 1
Pin 5	GY (회색)	직렬 인터페이스 RS 485 (A) (Tx-/D-)
Pin 6	PK (분홍색)	직렬 인터페이스 RS 485 (B) (Tx+/D+)
Pin 7	BU (파란색)	디지털 입력/출력 2
Pin 8	RD (빨간색)	L- (GND)

! 적외선온도계는 높은 전압과 강한 전자기장으로부터 보호해야 합니다. 실드 케이블을 사용하고, 실드는 커넥터 하우징에 연결해야 합니다.

! 유도성 부하를 켜고 끌 때는 플라이백 다이오드를 사용하십시오.

8 초점 맞추기

적외선온도계가 냉각 또는 보호 하우징에 장착된 경우, 보호 장치에서 적외선 온도계를 제거하십시오. 초점을 쉽게 맞추려면 적외선온도계를 냉각 또는 보호 장치와 평행하게 잡으십시오.

렌즈를 통해 조준 (through-lens)하는 적외선온도계 모델

렌즈를 통해 목표물을 조준하는 적외선온도계로 조준할 때, 목표물과 target marker (부 파인더에서 명확하게 표시된 원 또는 사각형 표시)가 모두 다 선명하도록 렌즈를 조절해 초점을 맞춰야 합니다.

카메라가 장착된 적외선온도계 모델

PA xx UF xx / C 모델에는 통합 카메라가 있습니다.

적외선온도계를 조준할 때 비디오 이미지가 선명해질 때까지 렌즈를 조절해 초점을 맞춥니다.

레이저 조준 기능이 있는 적외선온도계 모델

적외선 온도계 모델 PA xx UF xx / L에는 목표물과 쉽게 정렬할 수 있도록 활성화 할 수 있는 레이저 스폿 라이트가 있습니다.

레이저를 활성화하려면 후면 패널의 MODE 버튼을 2 초 동안 누르십시오.

KR 또는 인터페이스로 레이저를 켤 수 있습니다.

초점을 맞추려면 레이저가 측정할 물체에 예리하고 등근 광점으로 조사될 때까지 렌즈를 조절해야 합니다.

광섬유가 장착된 적외선온도계 모델

적외선 온도계에는 감지 헤드를 목표 지점에 정렬하기 위해 활성화될 수 있는 레이저가 있습니다. 레이저를 활성화하려면 실제 패널에서 MODE 버튼을 2 초 동안 누르십시오. 또는 를 통해 레이저를 켤 수 있습니다

초점 조절을 위해 렌치 (DIN 911)로 표시된 소켓 나사 (육각 소켓 나사 DIN 916)를 풀고 튜브 내부를 렌즈 튜브쪽으로 옮깁니다. 튜브의 내부 몸체와 렌즈 튜브 사이의 O-링 밀봉으로 인해, 렌즈와 튜브의 내부 몸체 사이의 공간에서의 공기 압력이 균일화될 수 있도록 초점 조절은 매우 천천히 수행되어야 합니다.



1: 초점 나사 풀기

레이저의 과부하를 보호하기 위해 과열장치가 탑재되어 있습니다. 60°C 이상의 온도에서는 레이저 스위치를 더 이상 활성화할 수 없습니다. 레이저 활성화 여부는 온도계 전면 패널에 있는 LED등으로 확인할 수 있습니다.

정상적인 온도계 작동 중에는 레이저가 꺼집니다. 레이저를 활성화 시키면 2 - 15 분 동안 레이저 스위치가 다시 켜집니다.

작업자는 적외선온도계 및 위의 레이저 안전 지침을 숙지해야 합니다.

! 활성화된 레이저 스폿 라이트는 측정되는 온도에 영향을 줄 수 있습니다. 이 영향은 온도계 모델 및 온도에 따라 다릅니다.

! 설치 중에 초점을 맞출 수 없으면 공장 밖에서도 초점을 맞출 수 있습니다. 이를 위해 적외선온도계와 측정 대상물 사이의 거리와 같은 거리로 적외선 온도계를 설정하십시오.

9 파라미터 설정

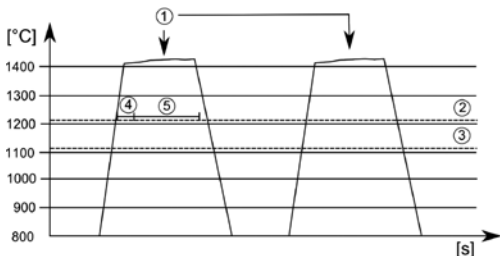
배송시 적외선온도계는 불연속 주입 흐름에 맞게 파라미터가 설정됩니다.

! 캐스팅 시간이 5 초 미만인 경우에만 파라미터를 변경이 필요합니다.

측정주기의 시작은 자동으로 감지되며 Limit 1, Limit 2 및 데드타임에 따라 다릅니다. 측정을 시작하기 전에 Limit 1이 최소 한번 아래로 떨어져야 합니다. 데드타임 (t_{DELT}) 기간 동안 Limit 2를 지속적으로 초과해야 합니다. 필요한 경우 Limit를 조정해야 합니다.

Two-colour channel [9u] -> ATD function [9Rt d]

Parameter	Function	Default
[L1.1]	Limit 1	1100 °C
[L1.2]	Limit 2	1200 °C



1: 적외선 온도계 앞의 측정 대상	4: 시간 지연 [t _{DEL}]
2: Limit 2 [L1.2]	5: 샘플링 시간 [t _{RCt}]
3: Limit 1 [L1.1]	

9.1 PA83에서 샘플링 시간 설정

배송시 적외선 온도계는 불연속 주입 흐름에 맞게 설정됩니다. 주입 시간이 5 초 미만이면 측정 시간을 조정해야 합니다.

Time delay (주입 흐름 감지 후부터 측정을 시작할 때까지의 시간) 및 측정 시간은, 최소 주입 시간보다 작아야 합니다.

Two-colour channel [9.0] -> ATD function [9.9.0.0]

Parameter	Function	Default
[Time Delay]	Time delay [s]	1 s
[Sampling Time]	Sampling time [s]	Auto

- ▶ 메인 메뉴에 액세스하려면 [Mode] 를 누르십시오.
> 디스플레이에 [9.0] 가 표시됩니다.
- ▶ [9.0] 가 표시 될 때까지 [▼] 를 누릅니다.
- ▶ [Mode] 를 누릅니다.
> 디스플레이에 [9.9.P5] 가 표시됩니다
- ▶ [9.9.0.0] 가 표시 될 때까지 [▼] 를 누릅니다.
- ▶ [Mode] 를 누릅니다.
> 디스플레이에 [Time Delay] 이 표시됩니다.
- ▶ [Sampling Time] 가 표시 될 때까지 [▼] 를 누릅니다.
- ▶ [Mode] 를 누릅니다.
> 현재 샘플링 시간 또는 [Auto] 가 표시됩니다.
- ▶ [▲ 또는 ▼] 를 2초 동안 누르십시오
> 디스플레이가 세 번 깜박입니다.
- ▶ [▲ 또는 ▼] 를 눌러 원하는 샘플링 시간을 설정하십시오.
- ▶ [Mode] 를 눌러 파라미터를 확인하십시오

작업 종료

- ▶ 30 초 동안 기다리십시오

또는

- ▶ [▲ 또는 ▼] 를 눌러 파라미터 [End] 로 변경하십시오. 그런 다음 [Mode] 를 눌러 기능메뉴 (function menu) 로 변경하십시오.
 - ▶ 기능메뉴에서 [▲ 또는 ▼] 를 눌러 파라미터를 [End] 로 변경한 다음 [Mode] 를 누릅니다.
- 만약 Time Delay, [Time Delay] 도 조정해야 하는 경우에는, 위에서 설명한대로 진행하십시오. 이 경우 파라미터 [Time Delay] 을 선택해서 변경해야 합니다.

9.2 PA 80/81에서 샘플링 시간 설정

이 적외선온도계 모델들은 용융금속에 대한 연속 측정을 위해 파라미터가 설정되어 있습니다. 납품시 측정 시간은 15 초로 설정됩니다. 측정 시간이 만료되면 측정된 온도가 디스플레이 또는 아날로그 출력에 표시됩니다. 그 후 데드타임이 경과하면 자동으로 측정이 다시 시작됩니다.

Two-colour channel [90] -> ATD function [985d]

Parameter	Function	Default
[tdeL]	Time delay [s]	1 s
[tRct)	Sampling time [s]	15 s

- ▶ 메인 메뉴에 액세스하려면 [Mode] 를 누르십시오.
> 디스플레이에 [R0] 가 표시됩니다.
- ▶ [90]가 표시 될 때까지 [▼] 를 누릅니다.
- ▶ [Mode] 를 누릅니다.
> 디스플레이에 [9E P5] 가 표시됩니다
- ▶ [985d]가 표시 될 때까지 [▼] 를 누릅니다.
- ▶ [Mode] 를 누릅니다.
> 디스플레이에 [tdeL] 이 표시됩니다.
- ▶ [tRct) 가 표시 될 때까지 [▼] 를 누릅니다.
- ▶ [Mode] 를 누릅니다.
> 현재 샘플링 시간이 표시됩니다.
- ▶ [▲ 또는 ▼] 를 2초 동안 누르십시오
> 디스플레이가 세 번 깜박입니다.
- ▶ [▲ 또는 ▼] 를 눌러 원하는 샘플링 시간을 설정하십시오.
- ▶ [Mode] 를 눌러 파라미터를 확인합니다.

작동 종료

- ▶ 30 초 동안 기다립니다.

또는

- ▶ [▲ 또는 ▼] 를 눌러 파라미터를 [End] 로 변경합니다. 그런 다음 [Mode] 를 눌러 기능 메뉴로 변경합니다.
- ▶ 기능 메뉴에서 [▲ 또는 ▼] 를 눌러 파라미터를 [End] 로 변경한 다음 [Mode] 를 누릅니다.



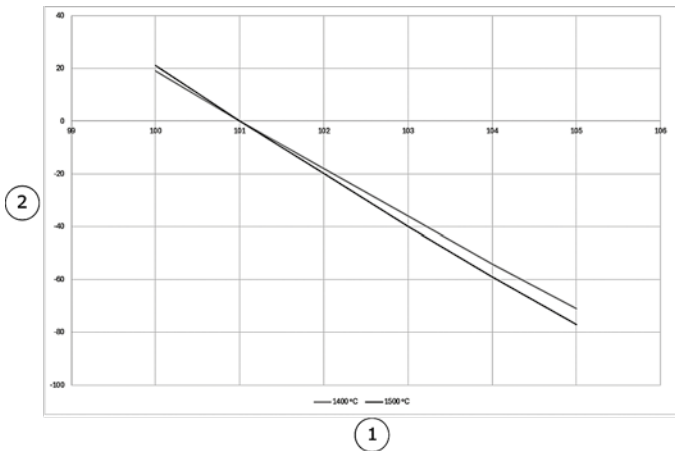
다른 방법으로는, IO-Link를 통해 파라미터를 설정할 수 있습니다.

10 방사율 비율 조정에 따른 온도 보상

방사율 비율을 변경하여 측정된 온도 수준과 실제 온도간의 차이를 보상할 수 있습니다.

이를 위해 침전식 온도계를 사용한 비교 측정이 필요합니다. 측정된 값이 일치하도록 방사율 비율을 조정합니다.

방사율 비율이 증가하면 온도 값이 낮아집니다. 아래 그래프는 방사율 비율 설정에 따른 대략적인 온도값의 변화를 보여줍니다.



KR

1	방사율 비율 (Ratio correction)
2	온도 [°C]

경험에 따르면, 아래 방사율 비율을 우선적으로 적용할 수 있습니다.

- 회색 선철 : 101
- 구상 흑연 철 : 104

그러나 이러한 값은 실제로 다를 수 있습니다. 방사율 비율을 변경한 후 새롭게 측정을 수행하십시오.

방사율 비율은 다음과 같이 설정됩니다.

- ▶ [▲ 또는 ▼] 를 2 초 동안 누릅니다.
> 선택한 방사율 값이 표시됩니다 (예 : [10 30])
- ▶ 원하는 방사율이 표시 될 때까지 [▲ 또는 ▼] 를 누릅니다.
- ▶ [▲ 또는 ▼] 키를 놓습니다.
> 현재 온도 값이 표시되고 새 방사율 비율 계수가 저장됩니다.

! 다른 방법으로는, IO-Link를 통해 방사율 비율을 설정할 수 있습니다.

11 제품의 인수, 포장재, 폐기 처리

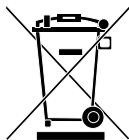
인수 제품의 검사

배송된 물건 전체의 포장을 풀고 검사하여, 빠진 것이나 손상된 것이 없는지 확인 하십시오. 컨테이너/포장에 손상된 흔적이 보이면 인수를 거부하십시오. 인수 거 부가 가능하지 않은 경우

에는, 나중에 청구할 수 있도록 화물 운송인의 배달 기록에 손상 범위를 기록해 두는 조건으로 배송 물건을 인수하십시오. 미처 발견 못한 누락 품목이나 손상을 발견하면 즉시 화물 주인이나 화물 운송인에게 알려십시오. 청구 제기 기한이 지나면 손상 또는 손실에 대한 배상을 청구할 수 없습니다.

포장재

사용된 포장 재료는 신중하게 선택된 환경친화적인 재료로 만들었기 때문에 재활용할 수 있습니다. 포장재는 생태계를 해치지 않는 방식으로 폐기하십시오.



안 쓰는 장비의 폐기 처리

안 쓰는 전기 및 전자 장비에도 종종 귀중한 재료가 들어 있습니다. 이런 장비는 폐기를 위해 제조사에게 보낼 수 있으며, 그렇지 않으면 사용자가 적절하게 폐기해야 합니다. 사용자가 장비를 부적절하게 폐기한 경우, KELLER HCW는 그에 대해 책임을 지지 않습니다.

🔗 **IO-Link** 는 IO-Link 회사 커뮤니티의 등록 상표입니다.



KELLER HCW GmbH
Infrared Temperature Solutions (ITS)
Carl-Keller-Str. 2-10
49479 Ibbenbüren, Germany
www.keller.de/its

