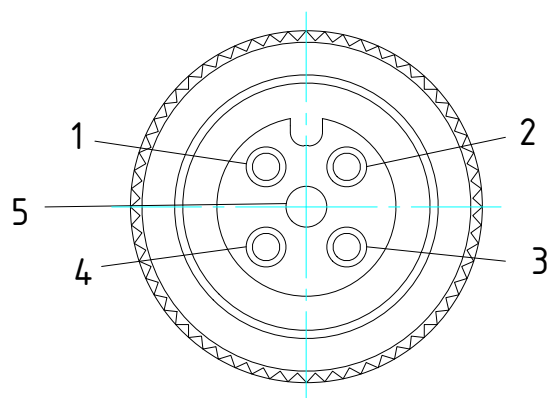


<i>Belegung</i> <i>Configuration</i>	<i>Pol</i> <i>contacts</i>
---	-------------------------------

braun <i>brown</i>	an 1 <i>at 1</i>
weiß <i>white</i>	an 2 <i>at 2</i>
blau <i>blue</i>	an 3 <i>at 3</i>
schwarz <i>black</i>	an 4 <i>at 4</i>
grau <i>grey</i>	an 5 <i>at 5</i>
Schirm durchgängig an Verschraubung <i>Shield constantly at screw connection</i>	



(Maßstab 3:1)

PVC-Kabel / *PVC cable*

Umgebungstemperatur [°C] / *Ambient temperature* -25...100, cULus: max. 50 °C

Schutzart / *Protection* IP 65 / IP 67

Werkstoff: PVC / 1.4404

Material: PVC / 1.4404

Gewicht: 1,200 Kg

Weight: 1,200 Kg

Seite 1 von 2

Page 1 of 2

Technische Details

Silikonfrei	ja
Umgebungstemperatur [C°]	-25...100
Umgebungstemperatur bewegt [C°]	5...100
Schutzart	IP65;67;68;IP69K
Werkstoffe	Gehäuse: PVC orange; Dichtung: EPDM
Werkstoff Überwurfmutter	1.4404 (Edelstahl / 316L)
Schleppketteneignung	Biegeradius bei flexiblem Einsatz min. 10 x Kabeldurchmesser
	Verfahrgeschwindigkeit max. 3,3 m/s bei 5 m horizontaler Verfahrlänge und max. Beschleunigung von 5m/s ²
	Biegezyklen > 1 Mio.
	Torsionsbeanspruchung ± 180 °/m
Anschluss	Kabel: 25m, PVC, orange, Ø 5,2 mm, abgeschirmt; 5 x 0,25 mm ² (32 x 0,01 mm)

Technical details

<i>Free from silicone</i>	<i>yes</i>
<i>Ambient temperature [C°]</i>	<i>-25...100</i>
<i>Ambient temperature (moving) [C°]</i>	<i>5...100</i>
<i>Protection</i>	<i>IP65;67;68;IP69K</i>
<i>Material</i>	<i>housing: PVC orange; Sealing: EPDM</i>
<i>Material nut</i>	<i>stainless steel 316L / 1.4404</i>
<i>Drag chain suitability</i>	<i>bending radius for flexible use min. 10 x cable diameter</i>
	<i>travel speed max. 3,3 m/s for a horizontal travel length of 5 m and max. acceleration of 5m/s²</i>
	<i>bending cycles > 1 million</i>
	<i>torsional strain ± 180 °/m</i>
<i>Connection</i>	<i>Cable: 25m, PVC, orange, ø 5,2 mm, shielded; 5 x 0,25 mm² (32 x 0,1 mm);</i>