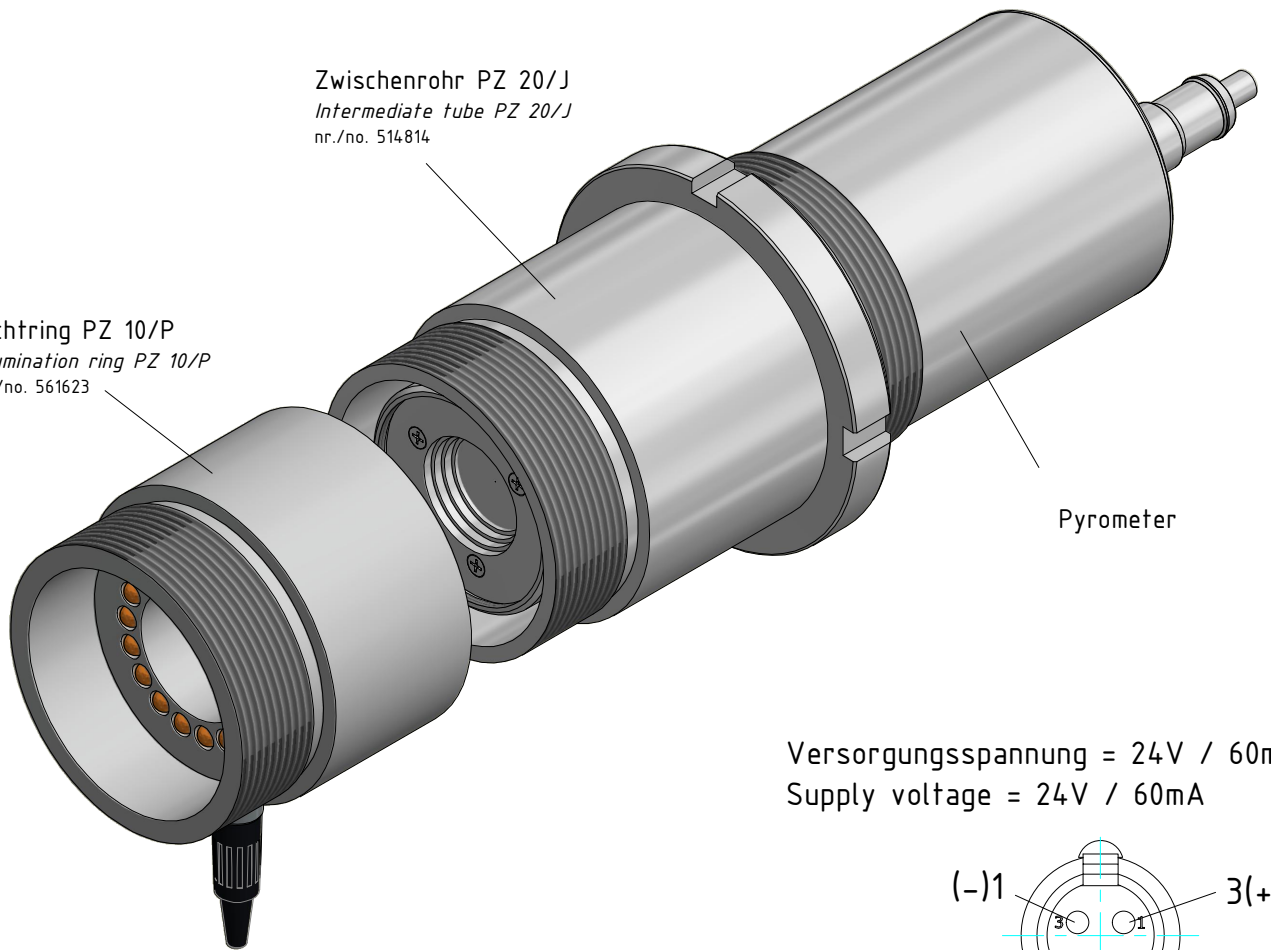


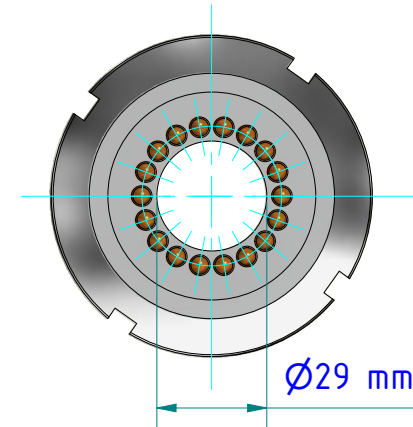
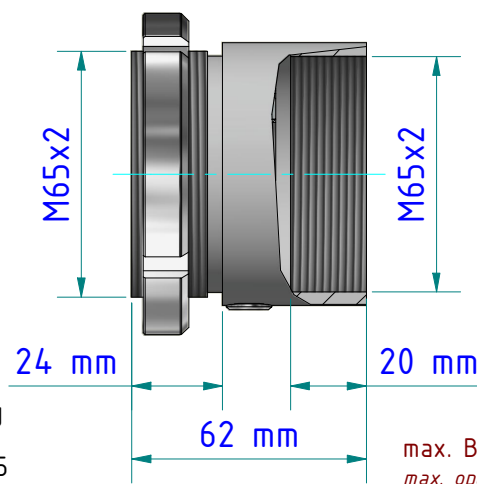
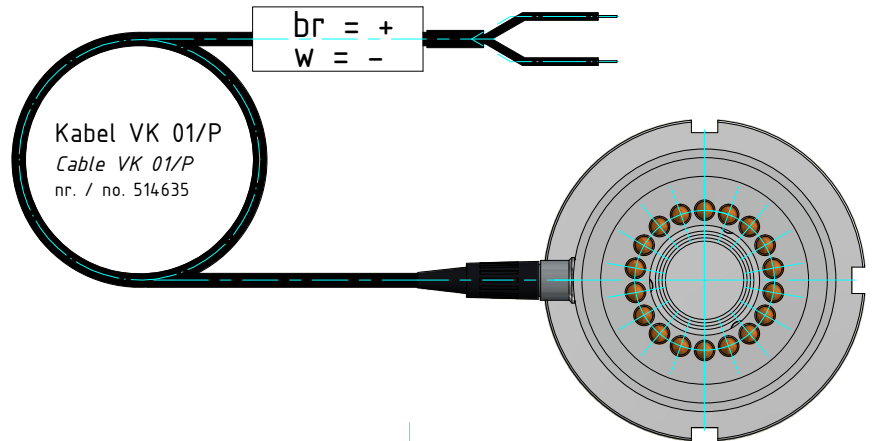
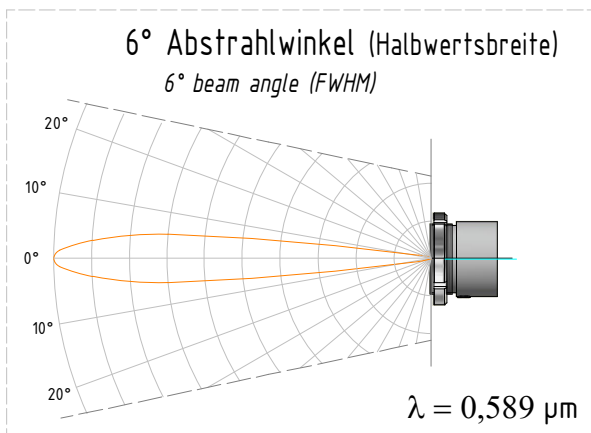
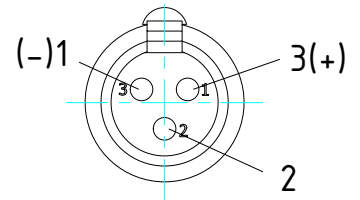
Lichtring PZ 10/P
Illumination ring PZ 10/P
nr./no. 561623

Zwischenrohr PZ 20/J
Intermediate tube PZ 20/J
nr./no. 514814

Pyrometer



Versorgungsspannung = 24V / 60mA
Supply voltage = 24V / 60mA



Gewicht: 0.436 Kg
Weight: 0.436 Kg
Werkstoff: 3.2315
Material: 3.2315

max. Betriebstemperatur 70°C / max. Lagertemperatur 85°C
max. operating temperature 70°C / max. storage temperature 85°C

Seite 1 von 1
Page 1 of 1