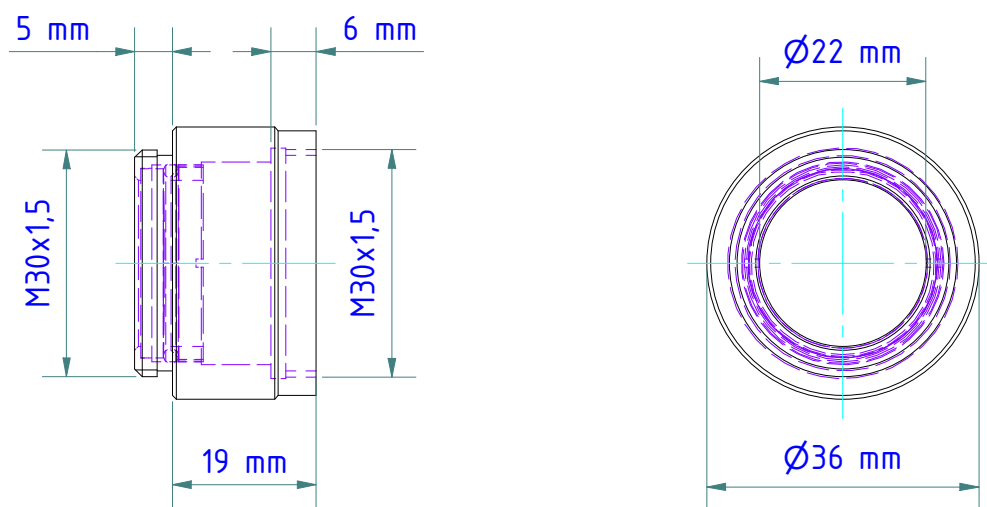


Vorsatzlinse PK 21/E AF2
 Supplementary lens PK 21/E AF2
 nr./no. 1109682

Brennweite 800 mm
 Transmission $0,97 \pm 2\%$

Pmax. = 1,0 bar
Pmin. = -0,5 bar



Gewicht: 0.084 Kg

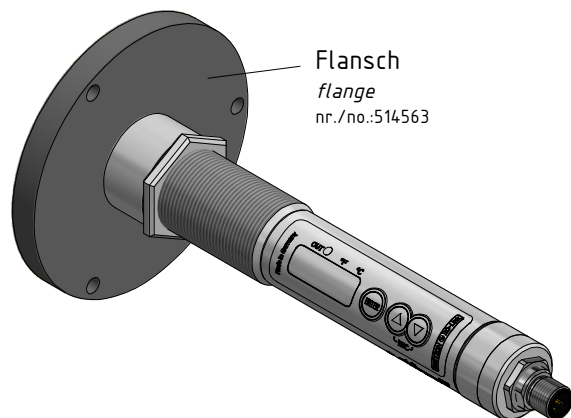
Weight: 0.084 Kg

Werkstoff: 1.4305

Material: 1.4305



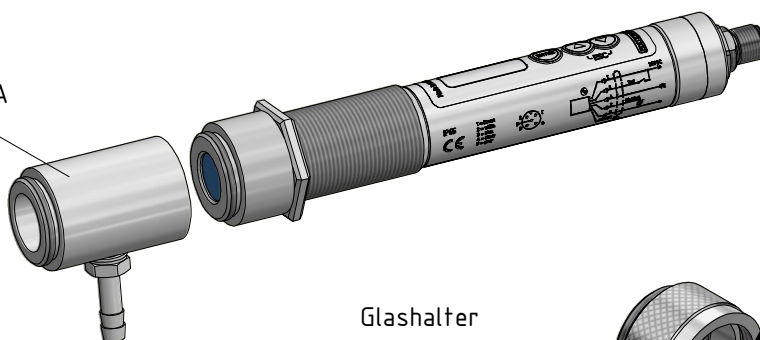
Befestigungswinkel Set PS 11/U
Set of mounting brackets PS 11/U
nr./no. 561537



Flansch
flange
nr./no.:514563

Beispiel
example

Axialluftdüse PS 01/A
Air purge PS 01/A
nr./no. 560951

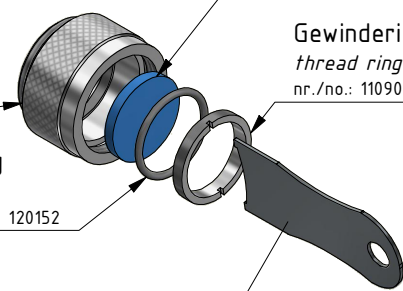


Plankonvexlinse
plano-convex lens
nr. / n.: 1109322

Glashalter
holder
nr. / no.: 1109079

O-Ring
O-ring
nr. / nr.: 120152

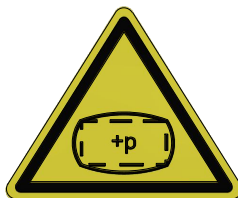
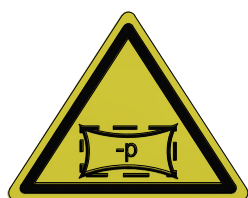
Gewinding
thread ring
nr./no.: 1109080



Montageschlüssel für
PS Scheibenvorsatz
Assembling tool for
PS window attachment
nr./no. 1022759



Beim wechseln der Scheibe Schutzbrille
und Handschuhe tragen !
Wear protective glasses and gloves when changing the glass.



Nicht bestimmungsgemäßer Gebrauch sowie Änderungen oder Umbau dieses
Produktes können zu Verletzungen und zu Schäden am Produkt
führen und sind aus Sicherheits-Zulassungsgründen (CE) nicht gestattet.

Improper use or changes or conversion of this Product can cause
injury and damage to the product lead and are not permitted
for safety certification (CE).