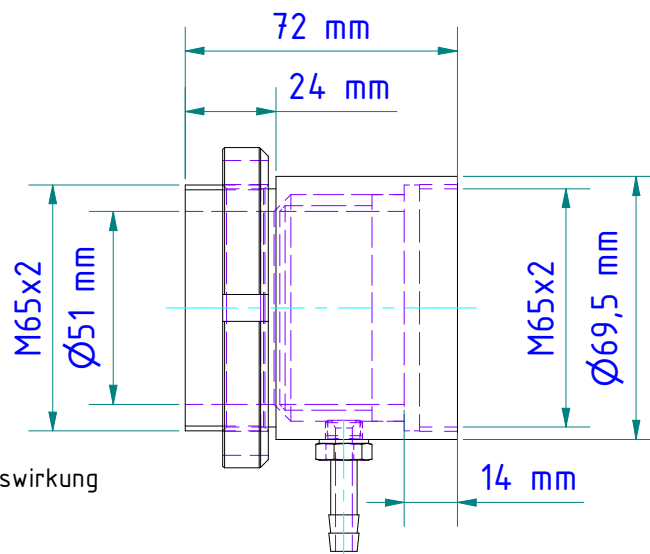


Hinweis: Die Verwendung eines Partikelfilters wird empfohlen!  
 Note: It's recommended to use a particulate filter!



Spülluftbedarf:  
 ca. 50ltr/min.  
 je nach erforderlicher Freiblaswirkung  
 max. Druck 6bar  
 Purging air requirements:  
 aprox. 50 litres/min.  
 depending on blowing effect  
 max. pressure 6 bar

Schlauchtülle G1/8"  
 für Schlauch mit lichter Weite 8 bis 9 mm  
 Hose nozzle G1/8"  
 for hose with inner width 8 to 9 mm

Gewicht: 0.444 Kg  
 Weight: 0.444 Kg  
 Werkstoff: Aluminium  
 Material: Aluminium