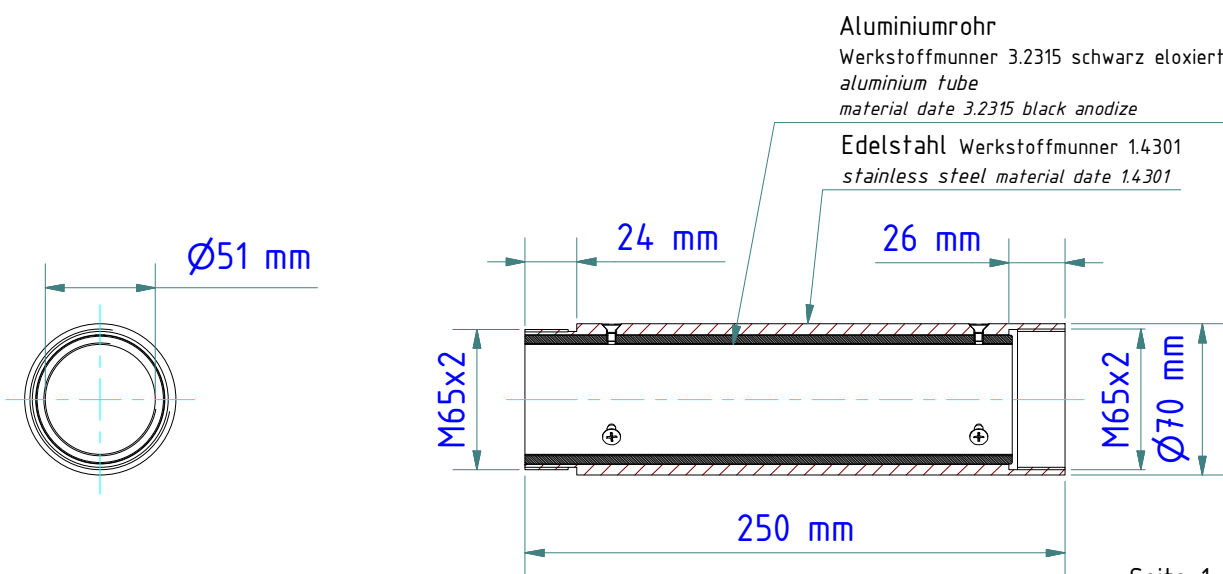
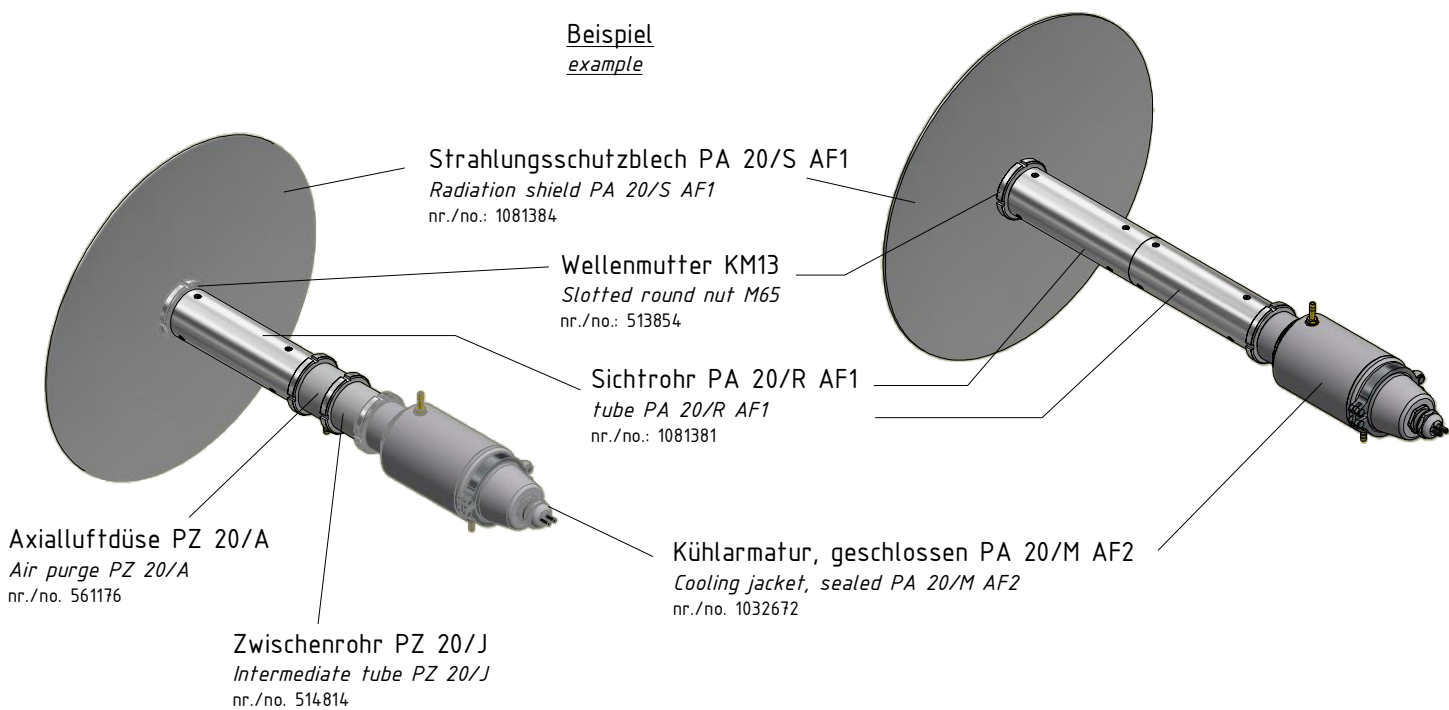




Beispiel
example



Werkstoff: E295
Material: E295
Gewicht: 2.140 Kg
Weight: 2.140 Kg