

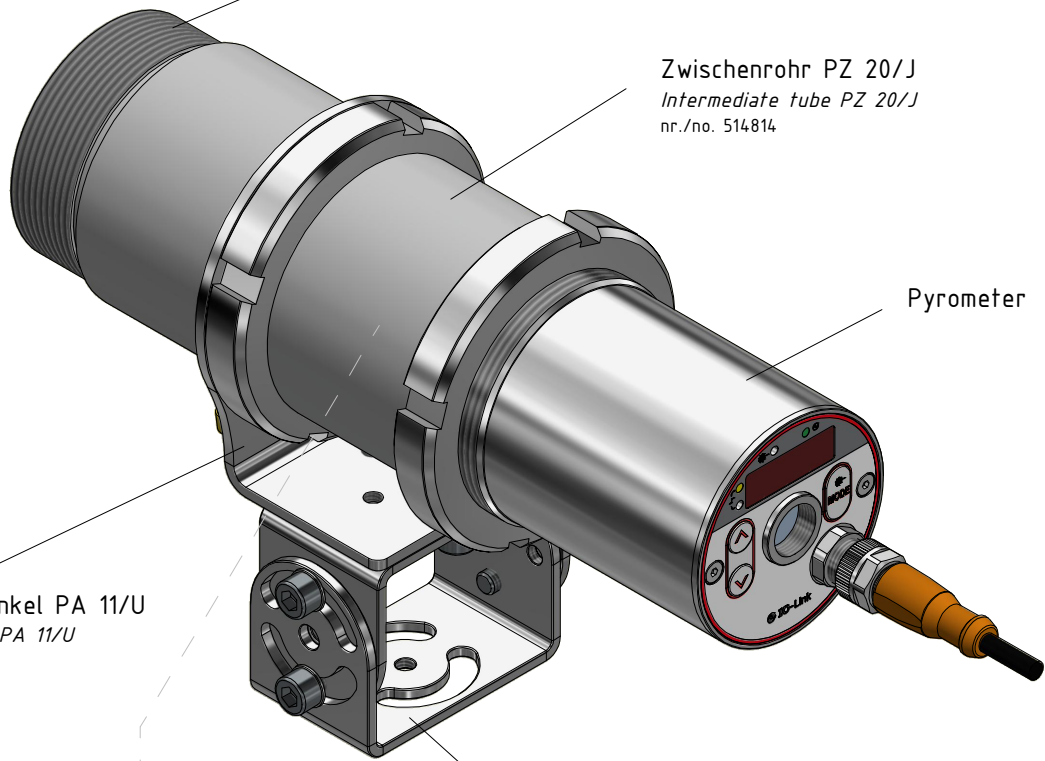
Axialluftdüse PZ 20/A AF1
 Air purge PZ 20/A AF1
 nr./no. 561176

Zwischenrohr PZ 20/J
 Intermediate tube PZ 20/J
 nr./no. 514814

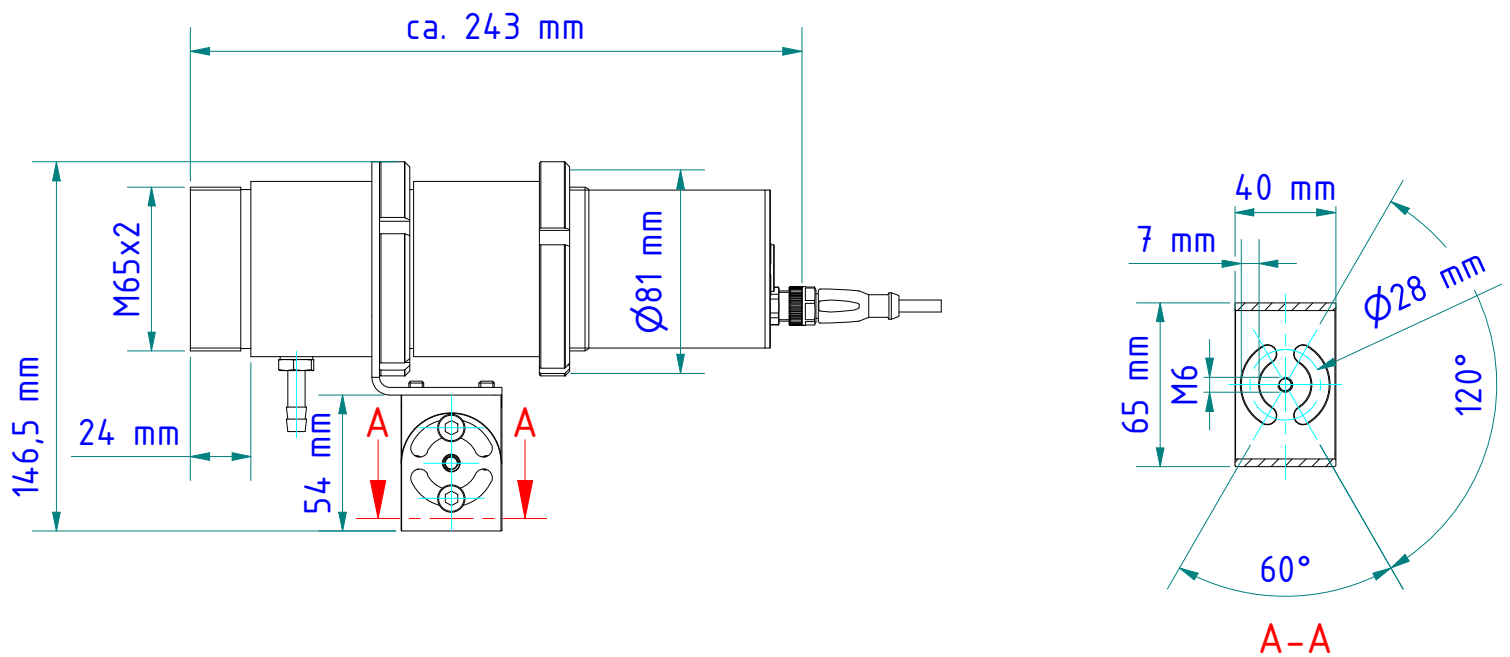
Pyrometer

Befestigungswinkel PA 11/U
 Mounting bracket PA 11/U
 nr./no. 1009679

Montagewinkel verstellbar PA 11/K
 Mounting bracket adjustable PA 11/K
 nr./no. 1007490



* Bei Verwendung mit Tele-Optik müssen zusätzliche Zwischenrohre verwendet werden!
 PA 20.06 = 2 Stück ; PZ 20.06 = 1 Stück
 When using a telephoto lens, you must use additional intermediate tubes.
 PA 20.06 = 2 pieces ; PZ 20.06 = 1 pieces



Gewicht: 1.590 Kg
 Weight: 1.590 Kg

Seite 1 von 1
 Page 1 of 1