

# KELLER

infrared  
temperature  
solutions

# ITS



**No 1** in terms of  
ACCURACY  
RELIABILITY  
INNOVATION



## Gamme pyromètre CellaTemp® PA

Pour les mesures sans contact  
entre 0 °C et +3500 °C

Modèles

Version compacte



Version à fibre optique



Mono-chromatique / spectral

Mo-dèle	Plage de mesure	Application	Zone de visée
PA 10	0 - 1000 °C	Non métallique	○
PA 13	500 - 1600 °C	Brûleur à flamme	○
PA 15	300 - 1300 °C	Verre	○
	500 - 2500 °C		
PA 17	400 - 2000 °C	Gaz chauds riches en CO <sub>2</sub>	○
PA 18	500 - 2500 °C	Gaz chauds riches en CO	○
PA 20	250 - 2000 °C	Métal, céramique, verre	○
	350 - 2500 °C		
PA 28	75 - 650 °C	Aluminium et métaux réfléchissants; laser	○
PA 29	150 - 800 °C	Aluminium et métaux réfléchissants; laser Revêtement PVD	○
	180 - 1200 °C		
	250 - 2000 °C		
	350 - 2500 °C		
PA 30	500 - 2500 °C	Métal, céramique, hautes températures	○
PA 35	600 - 3500 °C	Mesure haute précision, métal, semi-conducteur	○
PA 38	450 - 1800 °C	Revêtement et traitement thermique de plaquettes semi-conductrices	○

Mono-chromatique / spectral

Mo-dèle	Plage de mesure	Application
PA 21	300 - 2000 °C	Métal, céramique, verre
	450 - 2500 °C	
PA 31	550 - 2500 °C	Métal, céramique, hautes températures
	700 - 3000 °C	
PA 36	650 - 3000 °C	Mesure haute précision, métal, semi-conducteur

Bi-chromatique / quotient

Mo-dèle	Plage de mesure	Application	Zone de visée
PA 40	500 - 1400 °C	Dès présence de fumées ou de poussières importantes: métal, cimenterie, carbone, paraison, cristallogénèse	○
	650 - 1700 °C		○
	750 - 2400 °C		○
	850 - 3000 °C		○
PA 43	600 - 1400 °C	Câbles, bobines, fils métalliques	□
	650 - 1700 °C		□
	750 - 2400 °C		□
	850 - 3000 °C		□
PA 44	750 - 2400 °C	silicium, carbure de silicium	○
	850 - 3000 °C		
PA 45	900 - 3200 °C	Fabrication de graphes, Culture de cristaux	○
PA 47	700 - 1700 °C	Flammes en présence de suie	○
PA 50	500 - 1400 °C	Trempe thermique	○
PA 60	300 - 800 °C	Trempe thermique basse température	○
	400 - 1000 °C		
PA 64	500 - 1400 °C	Revêtement CVD	○

Bi-chromatique / quotient

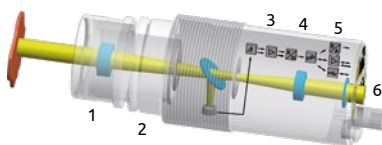
Mo-dèle	Plage de mesure	Application
PA 41	700 - 1800 °C	Métal, cimenterie, carbone, paraison, cristallogénèse
	800 - 2400 °C	
	900 - 3000 °C	
	1100 - 3000 °C	

# Pyromètre CellaTemp® PA

## Caractéristiques

- Grande plage de mesure à haute résolution
- Concept modulaire: une électronique et jusqu'à 5 lentilles
- Lentilles focalisables
- Système de visée au choix: directe, pointeur laser ou caméra vidéo
- 2 sorties analogiques, 2 sorties relais, 2 entrées paramétrables
- Modèles compacts ou à version à fibre optique
- Modèles mono ou bi-chromatiques
- Paramétrage depuis le clavier du pyromètre
- Sorties USB et RS-485
- Option: fonction ATD (Automatic Temperature Detection)

## Série CellaTemp® PA



La gamme CellaTemp® PA est construite sur un modèle modulaire composé de: l'optique, le détecteur et son traitement du signal, le signal de sortie et le système de visée.

Le **système optique (1)** se décline en plusieurs lentilles pour s'adapter à la taille de l'objet et la distance de mesure. La lentille est focalisable pour garantir une précision optimale à toute distance.

Le **diaphragme (2)** définit la forme de la zone de visée. En standard, il s'agit d'un cercle. Pour les modèles bichromatiques, il est possible d'utiliser un viseur rectangulaire.

Le **détecteur (3)** capte les radiations infrarouges provenant de l'objet à mesurer. Il existe en version mono (une seule longueur d'onde) ou bi-chromatique (2 longueurs d'onde).

Un **traitement numérique (4)** spécifique et un convertisseur analogique/numérique haute résolution permettent une mesure fiable et précise sur une large plage.

Le pyromètre dispose d'une sortie USB et RS485 ainsi que de 2 sorties analogiques pour récupérer les **données (5)**. Deux contacts relais sont également disponibles.

Trois **systèmes de visée (6)** au choix sont possibles: la visée directe, le pointeur laser ou la caméra vidéo couleur.

## Sorties analogiques

Le CellaTemp® PA dispose de deux sorties analogiques paramétrables et indépendantes. Pour les versions bichromatiques, les mesures de chacun des 3 canaux sont enregistrables simultanément. L'étude de ces informations renseigne sur le comportement de l'émissivité.

Par exemple, la sortie 1 peut renvoyer la température de l'objet pendant que la voie 2 renvoie uniquement les mesures max ou moyennes ou encore la température interne de l'instrument.



## Entrées analogiques

La seconde sortie analogique peut être configurée en entrée. Cela permet par exemple de modifier en cours de mesure la valeur d'émissivité via la PLC ou le boîtier VK 30.01.

Cette entrée permet également d'intégrer la température des parois chaudes extérieures. Le pyromètre ajuste alors son calcul pour augmenter la précision des mesures en tenant compte des radiations parasites environnantes.

## Sorties relais

Le CellaTemp® PA dispose de 2 sorties relais indépendantes et paramétrables. Il peut ainsi déclencher des alarmes sur le dépassement des températures de tolérances ou de la température interne.

- Fonctionnement en normalement Ouvert/Fermé
- Respect des tolérances de production
- Déclenchement sur statut
- Synchronisation du signal avec la PLC

## Contact entrée

Les sorties relais peuvent être configurées en entrée pour:

- Réinitialiser les mémoires
- Activer le pointeur laser

## Echange de données

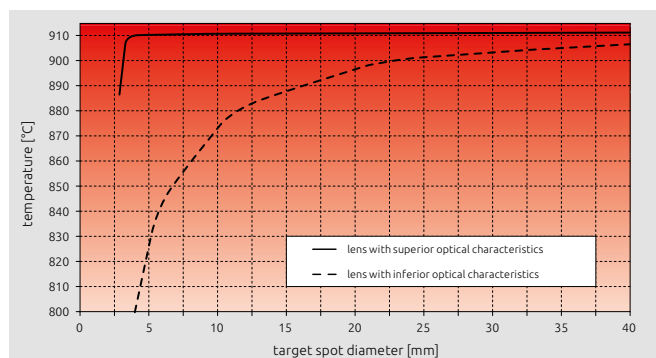
Les liaisons numériques USB et RS485 permettent le transfert des mesures ainsi que la configuration du pyromètre depuis un PC ou un terminal déporté. La liaison RS 485 permet un branchement en réseau des différents instruments et sur de grandes distances.

Le logiciel de communication intégré permet d'accéder directement au pyromètre depuis n'importe quel PC ou terminal sans ajout de logiciel spécifique.

L'instrument est livré avec le logiciel CellaView pour le contrôle à distance, la visualisation et l'enregistrement des mesures.

## Optiques

Un pyromètre infrarouge est avant tout un instrument optique. Aussi la qualité des lentilles détermine la précision et la justesse de la mesure. L'« Effet de Taille de Source » est un facteur essentiel. Lorsque la taille de l'objet à mesurer ou la distance avec le pyromètre varie, la lecture sera plus ou moins influencée. Seule une bonne optique permet d'atténuer ce phénomène. Le graphique montre la variation de lecture en fonction de la taille de l'objet pour une lentille standard et une de qualité.



Variation de lecture pour différentes tailles d'objet ayant la même température

Les lentilles du CellaTemp® PA sont optimisées dans le spectre infrarouge ET visible. Un traitement spécifique antireflet améliore les performances optiques.

De plus, le diaphragme et les optiques brevetés minimisent les réflexions parasites.

## Lentilles supplémentaires



Electronique

Lentille

Lentille supplémentaire

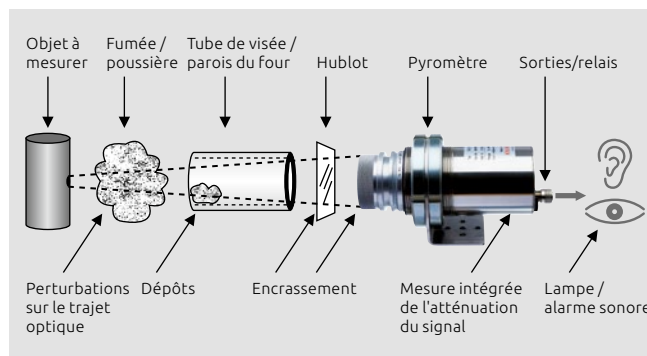
Une lentille supplémentaire peut être ajoutée devant pour atteindre une taille de spot de Ø 0.3 mm.

Quatre lentilles supplémentaires sont disponibles en fonctions des distances et tailles d'objet à mesurer.

## Détection du taux d'encrassement

Le CellaTemp® PA intègre la fonction SCM (Signal Contamination Monitoring) qui alerte sur l'état d'encrassement de la lentille ou de la fenêtre en quartz.

Lorsque l'intensité du signal devient trop faible, car trop atténué par les fumées/vapeurs/poussières, le pyromètre déclenche une alarme. Il est alors nécessaire de nettoyer la lentille pour récupérer un bon signal. Ce seuil de déclenchement est réglable.



Perturbations sur le trajet optique

## Systèmes de visée pour modèles compacts



### Visée directe

La visée directe, sans parallaxe, avec cible intégrée permet une vision claire de la zone d'application ainsi que de la surface exacte de mesure. Le port de lunettes ou d'une visière est possible grâce à l'oculaire réglable en face arrière.



La cible de visée indique la zone exacte de mesure. Si l'objet est très lumineux, un polariseur PA 20/P peut être ajouté pour protéger l'œil. Ce filtre est inclus d'office pour tous les modèles mesurant des températures supérieures à 2000°C.



### Pointeur laser

Le CellaTemp® PA peut être équipé d'un pointeur laser interne. Le laser visualise le centre de la zone de mesure même à plusieurs mètres de distance. La focalisation est également possible en cherchant le point le plus intense.

Le laser peut être activé directement sur le pyromètre, par commande numérique ou via un signal externe à distance.





### Caméra vidéo

En option, l'instrument peut être équipé d'une caméra vidéo couleur intégrée. La caméra dispose des dernières technologies HDR (High Dynamic Range) permettant un contrôle d'exposition automatique sur toute la

plage de mesure. L'image reste nette et non saturée.

La fonction TBC (Target Brightness Control) permet de régler la sensibilité de la caméra en intégrant seulement la surface de la cible. Ainsi, l'image de l'objet mesuré reste nette quelque soit la température de l'arrière plan.

Le réglage des blancs peut être fait en mode automatique ou „day-light“. Le signal composite renvoie l'image ainsi que la température. Il n'est pas nécessaire d'avoir un PC.

La vidéo permet de visualiser en temps réel un changement d'aspect de la surface en fonction de la température. L'enregistrement de la vidéo dans le spectre visible avec la température permet une analyse poussée.

La cible affichée indique la zone exacte de mesure. Avec une résolution de 5.6 µm / pixel, le moindre détail est visualisé. Le câble blindé permet de se prémunir des interférences. L'image reste nette et fidèle jusqu'à 65°C de température ambiante.



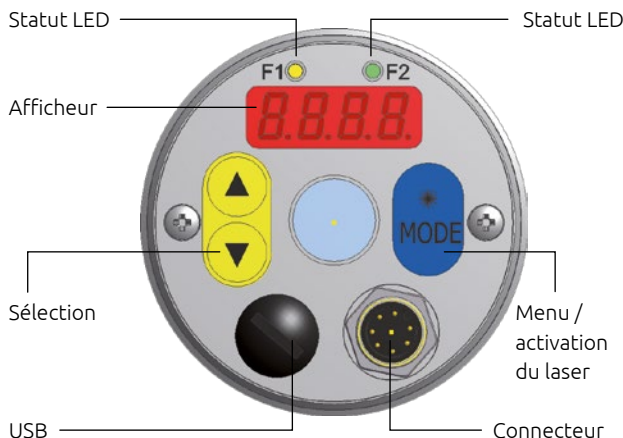
Grâce à l'exposition automatique et à la fonction TBC, l'objet apparaît toujours clairement quelque soit sa température. La température et la cible sont ajoutés sur l'image apostériori.



Lorsque la fonction TBC est désactivée, l'exposition est calculée sur tout le champ de visée de la caméra. L'objet plus chaud apparaît donc sur-exposé.

### Panneau de commande

Les paramètres peuvent être modifiés directement sur l'instrument même en fonctionnement. L'accès au menu est facilité par un écran de grande taille et une structure simplifiée. Deux LED jaune et verte peuvent indiquer l'état de fonctionnement.



### Paramètres ajustables

- Plage de mesure
- Type de données et plage pour les entrées/sorties analogiques
- Fonction de lissage
- Mémoire Min/max
- Hold time
- Emissivité
- Transmission
- Compensation des radiations environnantes
- Alarmes (mode et valeurs)
- Fonction A.T.D
- Linéarisation
- Fonction des LED
- Emulation courant / température
- °C / °F

#### Pour les modèles bichromatiques

- Choix mode mono/bi chromatique
- Taux d'encrassement
- Facteur de suie (à la CellaCombustion PA 47)

#### Pour les modèles avec caméra vidéo

- Fonction TBC
- Balance des blancs

### Inclus au colis

- Le pyromètre CellaTemp® PA
- Câble VK 02/A (5m)\*
- Câble vidéo VK 02/F (5m)\* pour le modèles avec caméra
- Câble USB
- Logiciel CellaView
- Notice d'utilisation

**i** \* autres longueurs sur demande

## Fonction A.T.D

En option, la fonction A.T.D (Automatic Temperature Detection) permet la détection des objets chauds lors des processus discontinus.

L'ATD détecte automatiquement la présence d'objets chauds. Cela est utile par exemple au laminoir ou pour la mesure des billettes en sortie d'un four à induction.

Cet algorithme détecte la présence d'un nouvel objet et commence la mesure. Il adapte la durée d'acquisition en fonction du procédé. Le pyromètre peut ainsi définir une température unique pour chaque nouvelle pièce.

## Fonctions de diagnostic

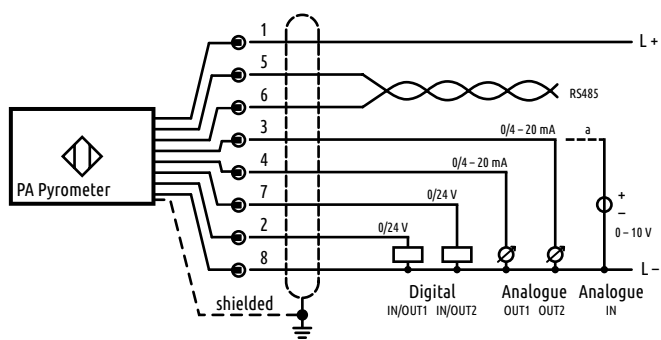
Lors du réglage du pyromètre, il est possible de simuler un courant ou une température pour vérifier le bon fonctionnement du système.

Il n'est pas utile d'avoir un objet chaud présent pour vérifier l'intégrité de la chaîne complète de mesure.

## Étalonnage du tungstène

Le tungstène a une émissivité qui varie fortement en fonction de la température. Pour la mesure sur les filaments, les CellaTemp® PA 40/50/60 peuvent être spécifiquement étalonnés en tenant compte des différentes valeurs d'émissivité en fonction de la température.

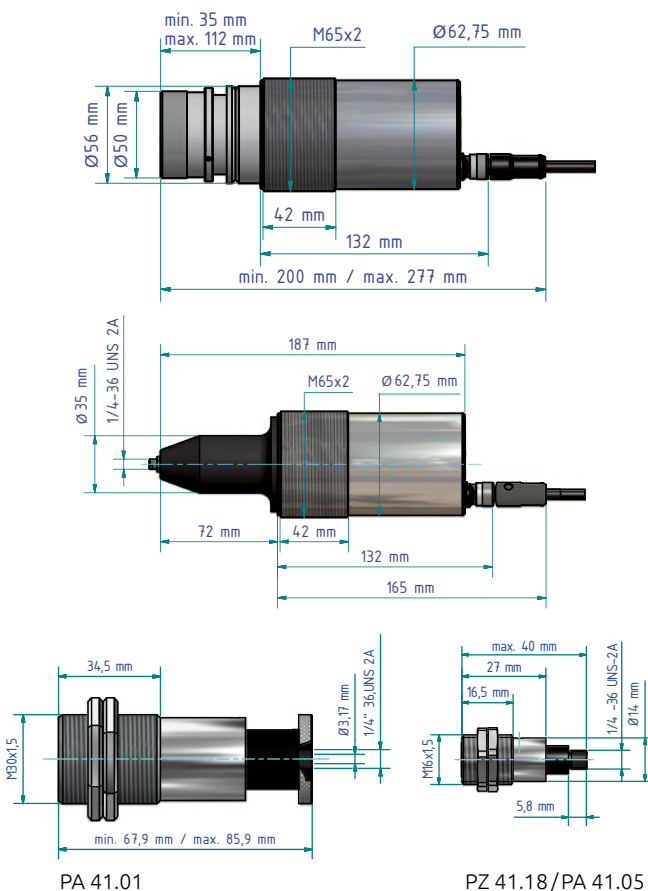
## Schéma de brochage



## Certifications CEM

- DIN EN IEC 61000-6-2:11/2019
- DIN EN IEC 61000-6-4:09/2020
- BS EN IEC 61000-6-2:2019
- BS EN IEC 61000-6-4:2019

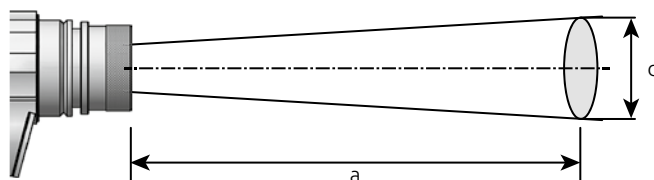
## Dimensions



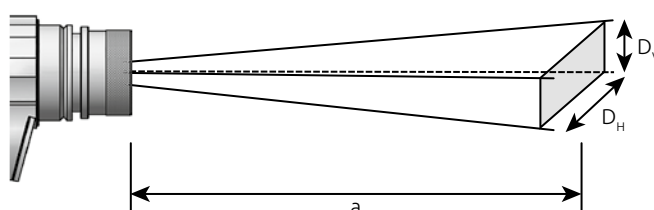
## Taille de cible

Pour les pyromètres à lentille focalisable, le rapport optique D est défini comme le rapport entre la taille de la cible mesurée sur la distance de travail.

$$d = \frac{a}{D}$$



Pour les modèles avec visée rectangulaire, par extension on définit  $D_H$  et  $D_V$  comme les rapports optiques horizontaux et verticaux.



## Données techniques \*

<b>Pyromètre</b>		<b>Humidité relative</b>	<b>Matériau enveloppe</b>
<b>2 sorties analogiques</b>	<b>Afficheur LED</b>	• 95 HR non condensée	• Inox
• 0(4) - 20 mA linéaire, ajustable	• 4-digit (8 mm)	<b>Température de fonctionnement</b>	<b>Protection</b>
<b>Impédance</b>	<b>Résolution sortie courant</b>	• 0 - 65 °C (sans refroidissement)	• IP65 selon la DIN 40050
• max. 500 Ω	• 0.2 K + 0.03% de la plage choisie	<b>Température de stockage</b>	<b>Connecteur</b>
<b>Entrée tension</b>	<b>Résolution afficheur</b>	• -20 - +80 °C	• M12, 8 broches
• 0 - 10 V linéaire, ajustable	• 1 K	<b>Poids</b>	• env. 0.9 kg
<b>2 sorties relais</b>	<b>Résolution USB / RS 485</b>	<b>Caractéristique de la caméra vidéo</b>	
• Open Collector 24 V, ≤ 30 mA	• 0.1 K	<b>Signal vidéo</b>	<b>Info sur la l'image vidéo</b>
<b>2 entrées relais</b>	<b>Alimentation</b>	• Composite PAL, 1Vpp, 75 Ohm	• Cible de mesure • Température mesurée
• 0 - 24 V	• 24 V DC +10% / -20%	<b>Résolution</b>	<b>Connecteur</b>
<b>Transmission de données</b>	<b>Consommation électrique</b>	• 722 x 576 pixels	• TNC
• USB • RS 485	• ≤ 135 mA • ≤ 150 mA avec le laser • ≤ 175 mA avec caméra vidéo • Ripple ≤ 200 mV	<b>Contrôle de l'exposition TBC</b>	
		• Automatique sur toute la plage de mesure	

\* Spécifications des données techniques selon DIN IEC TS 62492-1 et DIN IEC TS 62492-2  
Étalonnage des pyromètres selon VDI / VDE 3511 feuille 4.4

## Logiciel CellaView

Le logiciel CellaView est livré avec tous les CellaTemp® PA. Il utilise le système de gestion de base de données Microsoft SQL ce qui permet l'affichage, l'analyse et l'enregistrement en temps réel des mesures. Il est possible de modifier instantanément tout paramètre du pyromètre et d'enregistrer les valeurs de 1 à 31 instruments simultanément.

- Interface Windows(MDI)
- Base de données Microsoft SQL
- Visualisation et enregistrements des mesures
- Possibilité d'enregistrer tout paramètre du pyromètre et pour jusqu'à 31 instruments sur un ou plusieurs graphiques
- Enregistrement en parallèle de tous les canaux
- Configuration des temps d'acquisition indépendant pour chaque paramètre
- Paramétrage et étalonnage des pyromètres
- Enregistrement et chargement des profils de configuration
- Compression des données
- Recherche automatique des instruments connectés
- Vérification continue des connexions
- Archivage automatique des mesures
- Exportation des mesures sous format .CSV pour utilisation avec Excel
- Fonctions de zoom et des maxima
- Indication par curseur pour chaque point de la température et du temps

- Enregistrement rapide des mesures (millisecondes)
- Identification de l'opérateur dans le fichier
- Mise à jour des logiciels par internet
- Freeware
- Fonctionne sous Windows XP, Vista, 7, 8, 10
- 9 langues au choix



Pyromètre mono-chromatique / spectral

Modèles			Données techniques							
Systèmes de visée			Plage de température	Bande spectrale	Lentille	Focale	Rapport optique	Temps de réponse t <sub>98</sub>	Précision*	Reproductibilité
Directe	Caméra vidéo	Pointeur laser								
PA 10 ...			Matériaux non-métalliques: céramique, bois, caoutchouc, synthétique, textile, papier							
AF 1	AF 1/C	AF 1/L	0 - 1000 °C 32 - 1832 °F	8 - 14 µm	PZ 10.01	0.30 m - ∞	50 : 1	≤ 30 ms	1% de la valeur lue, min 2K, tps de 30 msec.	1 K
AF 2	AF 2/C	AF 2/L			PZ 10.05	0.15 m - 0.30 m	48 : 1			
PA 20 ...			Surfaces métalliques, céramiques, verre en fusion. Températures moyennes							
AF 1	AF 1/C	AF 1/L	250 - 2000 °C 482 - 3632 °F	1.1 - 1.7 µm	PZ 20.01	0.40 m - ∞	175 : 1	≤ 50 ms (T>250 °C) ≤ 2 ms (T>750 °C)	0.3% de la valeur lue, min 4 K	1 K
AF 2	AF 2/C	AF 2/L			PZ 20.03	0.20 m - 0.40 m	150 : 1			
AF 3	AF 3/C	AF 3/L			PZ 20.06	1.20 m - ∞	275 : 1			
AF 4	AF 4/C	AF 4/L			PZ 20.05	0.20 m - ∞	40 : 1			
AF 9	AF 9/C	AF 9/L			PA 20.06	0.60 m - ∞	380 : 1			
AF 5	AF 5/C	AF 5/L	350 - 2500 °C 662 - 4532 °F		PZ 20.01	0.40 m - ∞	175 : 1	≤ 50 ms (T>350 °C) ≤ 2 ms (T>900 °C)		
AF 6	AF 6/C	AF 6/L			PZ 20.03	0.20 m - 0.40 m	150 : 1			
AF 7	AF 7/C	AF 7/L			PZ 20.06	1.20 m - ∞	275 : 1			
AF 8	AF 8/C	AF 8/L			PZ 20.05	0.20 m - ∞	40 : 1			
PA 30 ...			Surfaces métalliques, céramiques, verre en fusion. Températures élevées							
AF 1	AF 1/C	AF 1/L	500 - 2500 °C 932 - 4532 °F	0.78 - 1.06 µm	PZ 20.01	0.40 m - ∞	210 : 1	≤ 50 ms (T>550 °C) ≤ 2 ms (T>750 °C)	0.3% de la valeur lue, min 4 K	1 K
AF 2	AF 2/C	AF 2/L			PZ 20.03	0.20 m - 0.40 m	200 : 1			
AF 3	AF 3/C	AF 3/L			PZ 20.06	1.20 m - ∞	310 : 1			
AF 4	AF 4/C	AF 4/L			PZ 20.05	0.20 m - ∞	55 : 1			
AF 5	AF 5/C	AF 5/L			PA 20.06	0.60 m - ∞	430 : 1			

\*(à ε = 1 et Ta = +23 °C)

Pyromètres spéciaux

CellaTemp® PA 13

Le CellaTemp® PA 13 est spécifiquement dédié aux mesures dans les fours de combustion en présence de flammes. Le détecteur 3.9 µm n'est pas perturbé par la présence de vapeur d'eau et du gaz CO<sub>2</sub>. Ce pyromètre fournit une mesure précise et fiable même en présence d'autres facteurs parasites comme les radiations environnantes.

CellaTemp® PA 15

Sur la plage spectrale 4.5 - 8 µm, le verre a une émissivité proche de 100%. Au dessus de 5µm, la présence de vapeur d'eau perturbe la mesure.

Le CellaTemp® PA 15 est équipé d'un filtre passe bande de 4.6 - 4.9 µm. La mesure en surface du verre est fiable pour tout type de verre quelque soit son épaisseur, sa couleur ou sa température. Les variations du taux d'humidité n'influencent pas non plus la précision.

CellaCombustion PA 17

Le CellaCombustion PA 17 permet la prise de mesure de température des gaz chauds riches en CO<sub>2</sub> en utilisant une longueur d'onde spécifique où le CO<sub>2</sub> émet son maximum d'énergie radiative. Ces pyromètres sont utilisés pour la mesure des gaz d'échappement dans les chaudières à gaz et les petites installations de combustion.

CellaCombustion PA 18

Le CellaCombustion PA 18 utilise une longueur d'onde optimisée pour les molécules contenues dans les gaz de combustion. La profondeur de mesure dépend de la concentration de ces gaz et de la teneur en particules solides. Ils sont plus spécifiquement dédiés aux installations de grandes tailles comme les incinérateurs de déchets de grandes capacités ou les centrales thermiques à charbon.

CellaTemp® PA 28

Le CellaTemp® PA 28 est équipé d'un objectif à lumière intense et d'un capteur spécial pour la mesure fiable à basse température des métaux.

CellaTemp® PA 29

Le CellaTemp® PA 29 utilise une bande spectrale de 1.8 - 2.2 µm consolidé par un filtre permettant de supprimer les radiations parasites notamment la lumière du jour ou le rayonnement de certains lasers. Il est nettement moins sensible aux radiations environnantes qu'un pyromètre standard de plus courte longueur d'onde. Il peut mesurer des objets dès Ø 0.3 mm. Il est conçu spécifiquement pour la mesure de températures sur les métaux réfléchissants et notamment l'aluminium dès 150°C. Le filtre coupe-bande du CellaTemp® PA 29 permet une mesure fiable de la surface des métaux traité thermiquement par diode ou laser Nd:YAG ou CO<sub>2</sub>. Le pyromètre peut ainsi être utilisé pour les procédés de revêtement PVD (physical vapour deposition).



### CellaTemp® PA 35

Le CellaTemp® PA 35 utilise une courte longueur d'onde qui augmente la précision de la mesure. Plus la longueur d'onde est courte, moins le pyromètre est perturbé par les fluctuations d'émissivité ou la présence de fumées ou poussières sur le trajet optique.

Par exemple, les métaux ont une émissivité plus élevée aux courtes longueurs d'onde et l'émissivité augmente également avec la température. Cette courte longueur d'onde est également indispensable pour faire des mesures sur les wafers de silicium. Au-dessus de 1 µm, le silicium devient transparent. Cela signifie qu'un pyromètre 1µm ou plus mesure la température du substrat au lieu du silicium.

### CellaWafer PA 38

Le CellaWafer PA 38 sert à mesurer la température lors du revêtement et du traitement thermique des plaquettes de semi-conducteurs. Grâce à sa longueur d'onde de mesure courte et à bande étroite, l'appareil est utilisé pour la mesure lors des processus MOCVD et RTP.

### CellaCrystal PA 44

Le CellaCrystal PA 44 a été développé pour la mesure de température sans contact lors de la production de cristaux de Si et SiC. Un étalonnage spécifique est utilisé pour garder une mesure précise pendant le processus de croissance. L'évaluation du signal hybride en continue ajoutée à une résolution élevée de <0,1 K sur toute la plage garantit une mesure fiable et précise et répond aux exigences élevées en matière de précision de mesure requise.

### CellaCrystal PA 45

Le pyromètre à quotient CellaCrystal PA 45 se caractérise par une très grande plage de mesure de 900 à 3200 °C. Il est doté d'un système de traitement de l'information très performant. Grâce au traitement hybride des signaux, il possède une résolution de signal élevée et constante sur toute la plage de mesure et une stabilité à long terme extrêmement élevée. Il est donc idéal pour la carbonisation, la graphitisation et la croissance des cristaux.

### CellaCombustion PA 47

Le CellaCombustion PA 47 est dédié à la mesure de température de flamme en présence de suie au sein des centrales thermiques au charbon ou dans les fours d'incinération. La mesure se fait en mode bi-chromatique en captant le rayonnement proche infrarouge, à 2 longueurs d'ondes, des particules de suie contenues dans la flamme. Ainsi, l'opérateur peut contrôler les procédés de combustion et réduire la concentration en gaz nocifs tout en optimisant la durée de vie des parois du four.

### CellaCrystal PA 64

Le CellaCrystal PA 64 est utilisé pour mesurer la température lors de procédés de dépôt chimique en phase vapeur (CVD). Grâce à sa longueur d'onde spéciale, le pyromètre peut également être utilisé pour le dépôt en phase vapeur assisté par plasma.

## Pyromètres spéciaux

Modèles			Données techniques							
Systèmes de visée			Plage de température	Bande spectrale	Lentille	Focale	Rapport optique	Temps de réponse t <sub>98</sub>	Précision*	Reproductibilité
Directe	Caméra vidéo	Pointeur laser								
PA 13 ...			Pour la mesure en présence de flammes dans les fours de combustion ou incinérateurs							
AF 1	AF 1/C	AF 1/L	500 - 1600 °C 932 - 2912 °F	3.9 µm	PZ 15.03	0.80 m - ∞	45 : 1	≤ 100 ms	1% de la valeur lue	2 K
PA 15 ...			Pour la mesure sur la surface du verre							
AF 1	AF 1/C	AF 1/L	500 - 2500 °C 932 - 4532 °F	4.6 - 4.9 µm	PZ 15.03	0.80 m - ∞	70 : 1	≤ 100 ms	0.75% de la valeur lue	2 K
AF 2	AF 2/C	AF 2/L	300 - 1300 °C 572 - 2372 °F		PZ 15.03	0.80 m - ∞	45 : 1		0.75% de la valeur lue, min 3 K	
PA 17 ...			Pour la mesure des gaz chauds riches en CO <sub>2</sub> (par ex. dans les chaudières à gaz et les petites installations de combustion)							
AF 1	AF 1/C	–	400 - 2000 °C 752 - 3632 °F	Gamme de CO <sub>2</sub>	PZ 15.03	0.80 m - ∞	75 : 1	≤ 100 ms	0.75% de la valeur lue + 1 K	2 K
PA 18 ...			Pour la mesure des gaz chauds riches en CO (par ex. incinérateurs de déchets thermiques ou les centrales au charbon)							
AF 1	AF 1/C	–	500 - 2500 °C 932 - 4532 °F	Gamme de CO	PZ 15.03	0.80 m - ∞	70 : 1	≤ 100 ms	0.75% de la valeur lue	2 K
PA 28 ...			Pour la mesure des métaux réfléchissants et notamment l'aluminium, en présence de certains lasers							
AF 10	AF 10/C	AF 10/L	75 - 650 °C 167 - 1202 °F	1.8 - 2.4 µm	PZ 20.08	0.30 m - ∞	48 : 1	≤ 200 ms (T>75 °C) ≤ 50 ms (T>100 °C) ≤ 15 ms (T>125 °C) ≤ 2 ms (T>200 °C)	0.75% de la valeur lue, min 3 K	1 K

## Pyromètres spéciaux

Modèles			Données techniques							Précision*	Reproductibilité
Directe	Caméra vidéo	Pointeur laser	Plage de température	Bande spectrale	Lentille	Focale	Rapport optique	Temps de réponse $t_{98}$			
PA 29 ...			Pour la mesure des métaux réfléchissants et notamment l'aluminium, en présence de certains lasers et les procédés de revêtement PVD								
AF 10	AF 10/C	AF 10/L	150 - 800 °C 302 - 1472 °F	1.8 - 2.2 µm	PZ 20.08	0.30 m - ∞	48 : 1	≤ 50 ms (T>150 °C) ≤ 15 ms (T>200 °C) ≤ 2 ms (T>350 °C)	0.75% de la valeur lue, min 5 K	1 K	
AF 21	AF 21/C	AF 21/L	180 - 1200 °C 356 - 2192 °F		PZ 20.01	0.40 m - ∞	60 : 1	≤ 75 ms (T>180 °C) ≤ 35 ms (T>200 °C)			
AF 22	AF 22/C	AF 22/L			PZ 20.03	0.20 m - 0.40 m	56 : 1	≤ 5 ms (T>300 °C)			
AF 23	AF 23/C	AF 23/L			PZ 20.06	1.20 m - ∞	96 : 1	≤ 2 ms (T>600 °C)			
AF 1	AF 1/C	AF 1/L	250 - 2000 °C 482 - 3632 °F		PZ 20.01	0.40 m - ∞	210 : 1	≤ 50 ms (T>250 °C) ≤ 2 ms (T>750 °C)	0.5% de la valeur lue, min 4 K		
AF 2	AF 2/C	AF 2/L			PZ 20.03	0.20 m - 0.40 m	200 : 1				
AF 3	AF 3/C	AF 3/L			PZ 20.06	1.20 m - ∞	310 : 1				
AF 4	AF 4/C	AF 4/L			PZ 20.05	0.20 m - ∞	55 : 1				
AF 5	AF 5/C	AF 5/L			350 - 2500 °C 662 - 4532 °F	PZ 20.01	0.40 m - ∞	210 : 1			≤ 50 ms (T>350 °C)
AF 6	AF 6/C	AF 6/L	PZ 20.03			0.20 m - 0.40 m	200 : 1	≤ 2 ms (T>900 °C)			
PA 35 ...			Pour la mesure très précise sur les métaux, à hautes températures et les semi-conducteurs								
AF 11	AF 11/C	AF 11/L	600 - 3500 °C 1112 - 6332 °F	0.82 - 0.93 µm	PZ 20.01	0.40 m - ∞	210 : 1	≤ 50 ms (T>650 °C) ≤ 2 ms (T>850 °C)	0.3% de la valeur lue, min 4 K	1 K	
AF 12	AF 12/C	AF 12/L			PZ 20.03	0.20 m - 0.40 m	200 : 1				
AF 13	AF 13/C	AF 13/L			PZ 20.06	1.20 m - ∞	310 : 1				
AF 14	AF 14/C	AF 14/L			PZ 20.05	0.20 m - ∞	55 : 1				
AF 15	AF 15/C	AF 15/L			PA 20.06	0.60 m - ∞	430 : 1				
PA 38 ...			Pour la mesure lors du revêtement et du traitement thermique de plaquettes semi-conductrices								
AF 10	AF 10/C	AF 10/L	450 - 1800 °C 842 - 3272 °F	0.88 µm	PZ 20.08	0.30 m - ∞	60 : 1	≤ 50 ms (T>500 °C) ≤ 2 ms (T>650 °C)	0.3% de la valeur lue, min 4 K	1 K	
PA 44 ...			Pour la mesure précise des cristaux de Si et de SiC								
AF 4	AF 4/C	AF 4/L	750 - 2400 °C 1382 - 4352 °F	0.95/ 1.05 µm	PZ 20.01	0.40 m - ∞	150 : 1	≤ 10 ms (T>950 °C)	6K (< 850 °C) 0.35% + 2K (850..1500 °C) 0.5% + 2K (> 1500 °C)	2 K	
AF 5	AF 5/C	AF 5/L			PZ 20.03	0.20 m - 0.40 m	140 : 1				
AF 7	AF 7/C	AF 7/L	850 - 3000 °C 1562 - 5432 °F		PZ 20.01	0.40 m - ∞	150 : 1	≤ 10 ms (T>1050 °C)			0.35% + 2K (< 1500 °C) 0.5% + 2K (1500..2400 °C) 1.0% (> 2400 °C)
PA 45 ...			Pour la mesure dans la production de graphite et la croissance des cristaux								
AF 1	AF 1/C	AF 1/L	900 - 3200 °C 1652 - 5792 °F	0.9/ 1.05 µm	PZ 20.01	0.40 m - ∞	210 : 1	≤ 10 ms	0.35% + 2K (< 1500 °C) 0.5% + 2K (1500..2400 °C) 1.0% (> 2400 °C)	2 K	
AF 2	AF 2/C	AF 2/L			PZ 20.03	0.20 m - 0.40 m	200 : 1				
PA 47 ...			Pour la mesure de flamme en présence de suie au sein des centrales thermiques au charbon ou dans les fours d'incinération								
AF 1	AF 1/C	—	700 - 1700 °C 1292 - 3092 °F	0.9/ 1.05 µm	PZ 20.01	0.40 m - ∞	80 : 1	≤ 20 ms (T>650 °C) ≤ 10 ms (T>750 °C)	1% de la valeur lue	2 K	
PA 64 ...			Pour la mesure dans les procédés de revêtement CVD								
AF 2	AF 2/C	AF 2/L	500 - 1400 °C 932 - 2552 °F	1.5/ 1.9 µm	PZ 20.03	0.20 m - 0.40 m	75 : 1	≤ 30 ms	0.75% de la valeur lue, min 4 K	2 K	

\*(à ε = 1 et Ta = +23 °C)

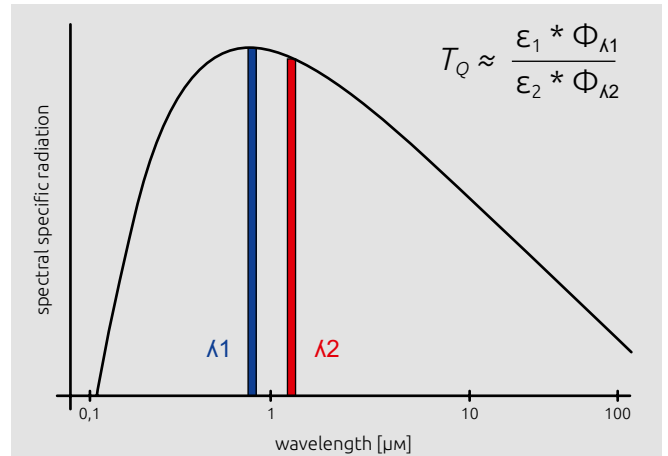
## Pyromètre bichromatique

En mode bi-chromatique, la mesure est réalisée à 2 longueurs d'ondes proches ainsi que sur le rapport de ces 2 signaux.

Il est ainsi possible de garder une mesure stable et fiable même avec une atténuation du signal de près de 90%. Cette atténuation provient principalement des fumées et poussières présentes sur le trajet optique ou agglomérées sur la lentille.

Ces modèles sont donc indispensables dès que le taux de poussières ou de fumées / vapeurs est important. C'est par exemple le cas lors des trempes thermiques ou dans les environnements sévères comme en cimenterie.

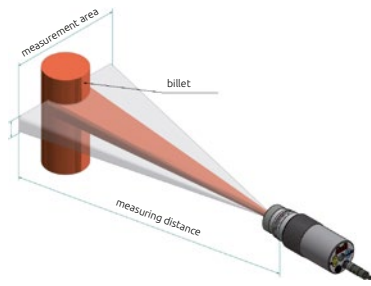
Enfin, en mode bi-chromatique, les variations d'émissivité ont la plupart du temps aucune incidence sur la mesure contrairement au mode mono-chromatique.



Modèles			Données techniques							Précision*	Reproductibilité	
Systèmes de visée			Plage de température	Bande spectrale	Lentille	Focale	Rapport optique	Temps de réponse t <sub>98</sub>				
Directe	Caméra vidéo	Pointeur laser										
PA 40 ...			Mesure en environnements sévères : aciérie, cimenterie, verrerie									
AF 20	AF 20/C	AF 20/L	500 - 1400 °C 932 - 2552 °F	0.95/ 1.05 μm	PZ 20.08	0.30 m - ∞	55 : 1	≤ 10 ms (T>650 °C)	1% de la valeur lue	2 K		
AF 1	AF 1/C	AF 1/L			PZ 20.01	0.40 m - ∞	80 : 1					
AF 2	AF 2/C	AF 2/L	PZ 20.03		0.20 m - 0.40 m	75 : 1	≤ 20 ms (T>650 °C)					
AF 3	AF 3/C	AF 3/L	PZ 20.06		1.20 m - ∞	120 : 1						
AF 10	AF 10/C	AF 10/L	PZ 20.05		0.20 m - ∞	20 : 1	≤ 10 ms (T>750 °C)					
AF 13	AF 13/C	AF 13/L	PZ 20.08		0,30 m - ∞	55 : 1						
AF 21	AF 21/C	AF 21/L	PA 20.06		0.60 m - ∞	190 : 1	≤ 10 ms (T>950 °C)					
AF 4	AF 4/C	AF 4/L	PZ 20.01		0.40 m - ∞	150 : 1						
AF 5	AF 5/C	AF 5/L	PZ 20.03		0.20 m - 0.40 m	140 : 1						
AF 6	AF 6/C	AF 6/L	PZ 20.06		1.20 m - ∞	240 : 1						
AF 11	AF 11/C	AF 11/L	PZ 20.05		0.20 m - ∞	35 : 1						
AF 14	AF 14/C	AF 14/L	PZ 20.08		0,30 m - ∞	100 : 1						
AF 22	AF 22/C	AF 22/L	PA 20.06	0.60 m - ∞	370 : 1							
AF 7	AF 7/C	AF 7/L	PZ 20.01	0.40 m - ∞	150 : 1	≤ 10 ms (T>1050 °C)						
AF 8	AF 8/C	AF 8/L	PZ 20.03	0.20 m - 0.40 m	140 : 1							
AF 9	AF 9/C	AF 9/L	PZ 20.06	1.20 m - ∞	240 : 1							
AF 12	AF 12/C	AF 12/L	PZ 20.05	0.20 m - ∞	35 : 1							
AF 15	AF 15/C	AF 15/L	PZ 20.08	0,30 m - ∞	100 : 1							
AF 18	AF 18/C	AF 18/L	PA 40.01	86 mm - 115 mm	250 : 1							
AF 23	AF 23/C	AF 23/L	PA 20.06	0.60 m - ∞	370 : 1							
PA 50 ...			Mesure sur des matériaux à émissivité variable									
AF 1	AF 1/C	AF 1/L	500 - 1400 °C 932 - 2552 °F	0.95/ 1.55 μm	PZ 20.01		0.40 m - ∞	80 : 1	≤ 30 ms	1% de la valeur lue	2 K	
AF 2	AF 2/C	AF 2/L			PZ 20.03		0.20 m - 0.40 m	75 : 1				
AF 3	AF 3/C	AF 3/L			PZ 20.06		1.20 m - ∞	120 : 1				
AF 4	AF 4/C	AF 4/L			PZ 20.05		0.20 m - ∞	20 : 1				
PA 60 ...			Mesure bichromatique à basses températures									
AF 1	AF 1/C	AF 1/L	300 - 800 °C 572 - 1472 °F	1.5/ 1.9 μm	PZ 20.08	0.30 m - ∞	39 : 1	≤ 30 ms	1% de la valeur lue	2 K		
AF 11	AF 11/C	AF 11/L			400 - 1000 °C 752 - 1832 °F	PZ 20.01	0.40 m - ∞				80 : 1	

\*(à ε = 1 et Ta = +23 °C)

Pyromètre panoramique® avec rectangle de visée



Le pyromètre panoramique® CellaTemp® PA 43 intègre une visée rectangulaire. Cette caractéristique unique permet de travailler avec des objets dont la taille et/ou la position varient. La mesure reste valide tant que l'objet couvre tout ou partie du rectangle de visée.

Il convient particulièrement pour la mesure sur les câbles métalliques et tout objet dont la position peut varier lors du procédé.

La visée rectangle simplifie grandement l'alignement et la focalisation du pyromètre sur les objets de petites tailles comme pour les filaments.

Modèles			Données techniques							
Systèmes de visée			Plage de température	Bande spectrale	Lentille	Focale	Rapport optique	Temps de réponse $t_{98}$	Précision*	Reproductibilité
Directe	Caméra vidéo	Pointeur laser								
PA 43 ...			Mesure sur câbles et objets de petites tailles ou oscillants							
AF 20	AF 20/C	AF 20/L	600 - 1400 °C 1112 - 2552 °F		PZ 20.08	0.30 m - ∞	$D_v = 150 : 1$ $D_h = 30 : 1$	≤ 10 ms (T>650 °C)		
AF 1	AF 1/C	AF 1/L			PZ 20.01	0.40 m - ∞	$D_v = 230 : 1$ $D_h = 45 : 1$			
AF 2	AF 2/C	AF 2/L	650 - 1700 °C 1202 - 3092 °F		PZ 20.03	0.20 m - 0.40 m	$D_v = 215 : 1$ $D_h = 40 : 1$	≤ 10 ms (T>750 °C)		
AF 3	AF 3/C	AF 3/L			PZ 20.06	1.20 m - ∞	$D_v = 375 : 1$ $D_h = 75 : 1$			
AF 10	AF 10/C	AF 10/L			PZ 20.05	0.20 m - ∞	$D_v = 55 : 1$ $D_h = 10 : 1$			
AF 13	AF 13/C	AF 13/L			PZ 20.08	0.30 m - ∞	$D_v = 150 : 1$ $D_h = 30 : 1$			
AF 21	AF 21/C	AF 21/L			PA 20.06	0.60 m - ∞	$D_v = 500 : 1$ $D_h = 95 : 1$			
AF 4	AF 4/C	AF 4/L	750 - 2400 °C 1382 - 4532 °F	0.95/ 1.05 μm	PZ 20.01	0.40 m - ∞	$D_v = 350 : 1$ $D_h = 50 : 1$	≤ 10 ms (T>950 °C)	1.5% de la valeur lue	3 K
AF 5	AF 5/C	AF 5/L			PZ 20.03	0.20 m - 0.40 m	$D_v = 330 : 1$ $D_h = 45 : 1$			
AF 6	AF 6/C	AF 6/L			PZ 20.06	1.20 m - ∞	$D_v = 580 : 1$ $D_h = 85 : 1$			
AF 11	AF 11/C	AF 11/L			PZ 20.05	0.20 m - ∞	$D_v = 85 : 1$ $D_h = 11 : 1$			
AF 14	AF 14/C	AF 14/L			PZ 20.08	0.30 m - ∞	$D_v = 230 : 1$ $D_h = 34 : 1$			
AF 17	AF 17/C	AF 17/L			PA 40.01	86 mm - 115 mm	$D_v = 380 : 1$ $D_h = 80 : 1$			
AF 22	AF 22/C	AF 22/L			PA 20.06	0.60 m - ∞	$D_v = 730 : 1$ $D_h = 105 : 1$			
AF 7	AF 7/C	AF 7/L			PZ 20.01	0.40 m - ∞	$D_v = 350 : 1$ $D_h = 50 : 1$			
AF 8	AF 8/C	AF 8/L			PZ 20.03	0.20 m - 0.40 m	$D_v = 330 : 1$ $D_h = 45 : 1$			
AF 9	AF 9/C	AF 9/L			PZ 20.06	1.20 m - ∞	$D_v = 580 : 1$ $D_h = 85 : 1$			
AF 12	AF 12/C	AF 12/L	850 - 3000 °C 1562 - 5432 °F		PZ 20.05	0.20 m - ∞	$D_v = 85 : 1$ $D_h = 11 : 1$	≤ 10 ms (T>1050 °C)		
AF 15	AF 15/C	AF 15/L			PZ 20.08	0.30 m - ∞	$D_v = 230 : 1$ $D_h = 34 : 1$			
AF 18	AF 18/C	AF 18/L			PA 40.01	86 mm - 115 mm	$D_v = 380 : 1$ $D_h = 80 : 1$			
AF 23	AF 23/C	AF 23/L			PA 20.06	0.60 m - ∞	$D_v = 730 : 1$ $D_h = 105 : 1$			

\* (à  $\epsilon = 1$  et  $T_a = +23$  °C)

## Pyromètre à fibre optique



Les modèles à fibre optique sont disponibles en version mono-chromatique (spectral) et bi-chromatique (quotient). L'électronique est séparée de la tête de détection par une fibre optique afin de la protéger de l'environnement. La tête de

détection et sa fibre supportent des températures ambiantes jusqu'à 250°C sans système de refroidissement. Elles supportent également les champs magnétiques intenses. Ces modèles sont donc idéaux pour les applications dans les lieux difficiles d'accès ou soumis à des contraintes environnementales extrêmes.

La tête de détection existent en 3 versions en fonction des tailles de cible et des distances de travail. Afin de faciliter l'alignement et la focalisation de la tête de détection, un pointeur laser peut être activé à distance. Le pointeur laser indique également la surface exacte de mesure. Les fibres optiques existent dans toutes les tailles de 2 à 30 mètres afin de mettre l'électronique en zone protégée. Les deux extrémités de la fibre sont équipées d'un système permettant de les visser et dévisser rapidement et sans outils.



PA 41.../V pour mesure avec enceinte sous vide

Modèles	Données techniques								
Type	Plage de température	Bande spectrale	Lentille	Focale	Rapport optique	Méthode	Temps de réponse $t_{98}$	Précision*	Reproductibilité
PA 21 ...	Surfaces métalliques, céramiques, verre en fusion. Températures moyennes								
AF 11	300 - 2000 °C 572 - 3632 °F	1.1 - 1.7 $\mu$ m	PA 41.01	0.20 m - $\infty$	180 : 1	mono-chromatique	$\leq 50$ ms (T>300 °C)	0.75% de la valeur lue, min 4 K	2 K
AF 21			PA 41.05	0.12 m - $\infty$	100 : 1		$\leq 2$ ms (T>800 °C)		
AF 22			PZ 41.18	33 mm - 45 mm	50 : 1		$\leq 50$ ms (T>450 °C)		
AF 901	450 - 2500 °C 842 - 4532 °F		PA 41.02	0.50 m - $\infty$	320 : 1		$\leq 2$ ms (T>900 °C)		
PA 31 ...	Surfaces métalliques, céramiques, verre en fusion. Températures élevées								
AF 11	550 - 2500 °C 1022 - 4532 °F	0.78 - 1.06 $\mu$ m	PA 41.01	0.20 m - $\infty$	190 : 1	mono-chromatique	$\leq 50$ ms (T>600 °C)	0.75% de la valeur lue	2 K
AF 21			PA 41.05	0.12 m - $\infty$	100 : 1		$\leq 2$ ms (T>800 °C)		
AF 22			PZ 41.18	33 mm - 45 mm	50 : 1		$\leq 50$ ms (T>750 °C)		
AF 901	700 - 3000 °C 1292 - 5432 °F		PA 41.02	0.50 m - $\infty$	340 : 1		$\leq 2$ ms (T>950 °C)		
PA 36 ...	Surfaces métalliques et semi-conducteurs à hautes températures								
AF 11	650 - 3000 °C 1202 - 5432 °F	0.82 - 0.93 $\mu$ m	PA 41.01	0.20 m - $\infty$	190 : 1	mono-chromatique	$\leq 50$ ms (T>680 °C)	0.75% de la valeur lue	2 K
AF 21			PA 41.05	0.12 m - $\infty$	100 : 1		$\leq 2$ ms (T>900 °C)		
AF 22			PZ 41.18	33 mm - 45 mm	50 : 1				
PA 41 ...	Mesure en environnements sévères : aciérie, cimenterie, verrerie								
AF 211	700 - 1800 °C 1292 - 3272 °F	0.95 - 1.05 $\mu$ m	PA 41.01	0.20 m - $\infty$	110 : 1	bi-chromatique	$\leq 20$ ms (T>850 °C)	1.5% de la valeur lue	3 K
AF 221			PA 41.05	0.12 m - $\infty$	50 : 1				
AF 222			PZ 41.18	33 mm - 45 mm	36 : 1				
AF 222/V			PZ 41.18	33 mm - 45 mm	36 : 1				
AF 11	800 - 2400 °C 1472 - 4352 °F	0.95 - 1.05 $\mu$ m	PA 41.01	0.20 m - $\infty$	190 : 1	bi-chromatique	$\leq 20$ ms (T>950 °C)	1.5% de la valeur lue	3 K
AF 21			PA 41.05	0.12 m - $\infty$	100 : 1				
AF 22			PZ 41.18	33 mm - 45 mm	50 : 1				
AF 22/V			PZ 41.18	33 mm - 45 mm	50 : 1				
AF 111	900 - 3000 °C 1652 - 5432 °F	0.95 - 1.05 $\mu$ m	PA 41.01	0.20 m - $\infty$	190 : 1	bi-chromatique	$\leq 20$ ms (T>1050 °C)	1.5% de la valeur lue	3 K
AF 111/V			PA 41.01	0.20 m - $\infty$	190 : 1				
AF 121			PA 41.05	0.12 m - $\infty$	100 : 1				
AF 122			PZ 41.18	33 mm - 45 mm	50 : 1				
AF 901	1100 - 3000 °C 2012 - 5432 °F		PA 41.02	0.50 m - $\infty$	340 : 1		$\leq 20$ ms (T>1350 °C)		

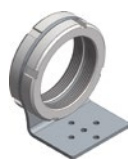
\*(à  $\epsilon = 1$  et  $T_a = +23$  °C)



Accessoires



Câble blindé  
VK 02/A AF 1 : 5 m  
VK 02/A AF 2 : 10 m  
VK 02/A AF 3 : 20 m



Fixation  
PA 11/U



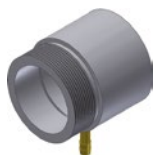
Fixation orientable  
PA 11/K



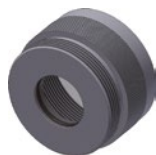
Collier de fixation  
PZ 20/L : Ø 70 mm  
PZ 20/N : Ø 65 mm



Pied de montage  
PB 08/K



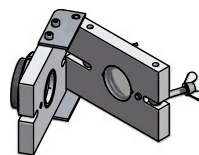
Purge à air  
PZ 20/A



Fenêtre à charnière  
PA 10/I (ZnS)  
PA 15/I (Saphir)  
PA 20/I (Quartz)



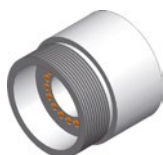
Fenêtre à raccord rapide  
PA 10/C (ZnS)  
PA 15/C (Saphir)  
PA 20/C (Quartz)



Fenêtre avec charnière  
PZ 10/I (ZnS)  
PZ 15/I (CaF2)  
PZ 20/I (Quartz)



Support avec bride  
PB 08/Q AF1 (support)  
PB 08/R AF1 (bride)



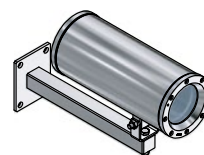
Anneau d'éclairage  
PZ 10/P



Bride rotule  
PB 08/I



Tube intermédiaire  
PZ 20/C



Boîtier Ex  
PZ 40/N AF1



Module de protection,  
ouvert PA 40/B



Module de protection,  
fermé PA 40/M



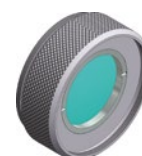
Module de refroidisse-  
ment, ouvert PA 20/B



Module de refroidisse-  
ment, fermé PA 20/M



Module de refroidisse-  
ment PA 20/M AF2 pour  
pyromètres avec caméra



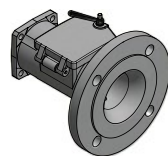
Lentille supplémentaire  
PZ 20/O



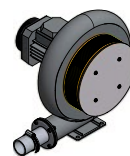
Protection en Quartz  
PZ 10/I AF 1 (ZnS)  
70146 (Quartz)



Boîtier de sélection  
d'émissivité  
VK 30.01



Bride à tube  
PB 08/M AF1



Ventilateur  
PB 08/F AF4



Connexion  
PB 08/N



Miroir de renvoi 90°  
PA 20/E



Arrêt poussière  
PZ 10/T (35 mm)  
PZ 20/T (20 mm)



Tube intermédiaire  
PZ 40/C



Tube intermédiaire  
PZ 20/J



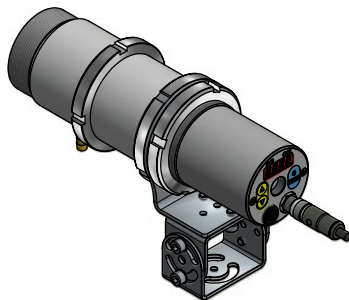
Bride  
PZ 20/F

## Montages complets

### Montage PA 20-006

consistant en :

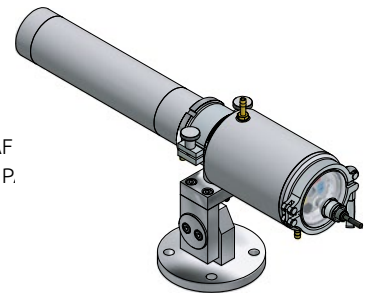
- Purge à air PZ 20/A
- Tube intermédiaire PZ 20/J
- Equerre PA 11/U
- Equerre ajustable PA 11/K



### Montage PA 83-010 pour montage piédestal

consistant en :

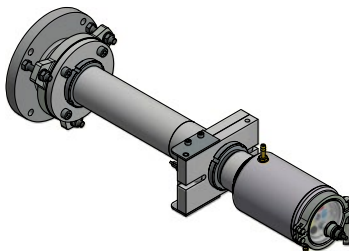
- Arrêt poussière PZ 10/T
- Tube intermédiaire PZ 20/C
- Purge à air PZ 20/A
- Collier de fixation PZ 20/L AF
- Module de refroidissement P.
- Embout de tuyau G1/8"
- Support PB 08/Q AF 1
- Bride PB 08/R AF 1



### Montage PA 20-027 pour installation sur parois de four

consistant en :

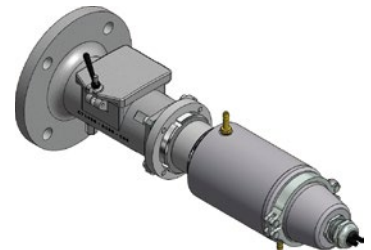
- Module de refroidissement PA 20/M AF1
- Fenêtre en quartz sur charnière PZ 20/I
- Purge à air PZ 20/A
- Tube intermédiaire PZ 20/C
- Bride PZ 20/F
- Arrêt poussière PZ 20/S
- Bride à rotule PB 08/I



### Montage PA 20-077 pour régénérateur de haut fourneau

consistant en :

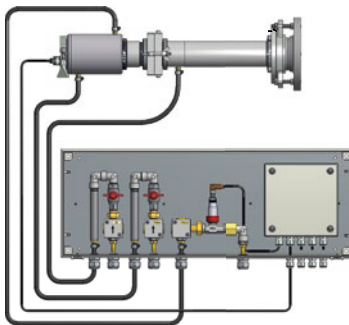
- Module de refroidissement fermé PA 20/M AF2
- Bride PB 08/O
- Tube de bride PB 08/M AF 1



### Montage PA 20-065 pour installation en cimenterie alimenté en air comprimé

consistant en :

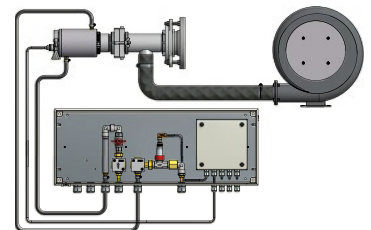
- Module de refroidissement PA 20/M AF1
- Fenêtre en quartz sur charnière PZ 20/I
- Purge à air PZ 20/A
- Tube intermédiaire PZ 20/C
- Bride PZ 20/F
- Arrêt poussière PZ 20/S
- Bride à rotule PB 08/I
- Collier de serrage 10-16 mm
- Platine SK 613 avec contrôleur de débit



### Montage PA 20-066 pour installation en cimenterie avec ventilateur

consistant en :

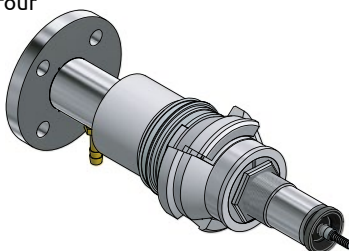
- Module de refroidissement PA 20/M AF1
- Fenêtre en quartz sur charnière PZ 20/I
- Tube intermédiaire spécial PZ 40/C
- Bride PZ 20/F
- Bride à rotule PB 08/I
- Ventilateur PB 08/F AF3
- Collier en aluminium PB 08/L
- Collier de serrage 10-16 mm et 50-70 mm
- Platine SK 749 avec contrôleur de débit



### Montage PA 21-001 pour installation sur parois de four

consistant en :

- Fenêtre en quartz PS 01/I AF2
- Baïonnette de couplage PS 11/N AF5
- Purge à air PS 01/A
- Rondelle Ø35 mm
- Bride PS 01/N



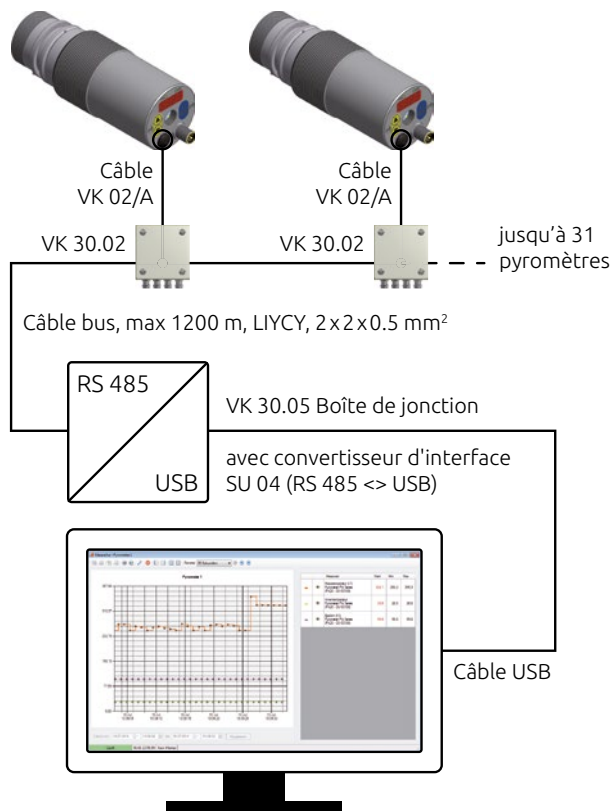
### Montage PA 20-004 pour installation avec miroir oscillant

consistant en :

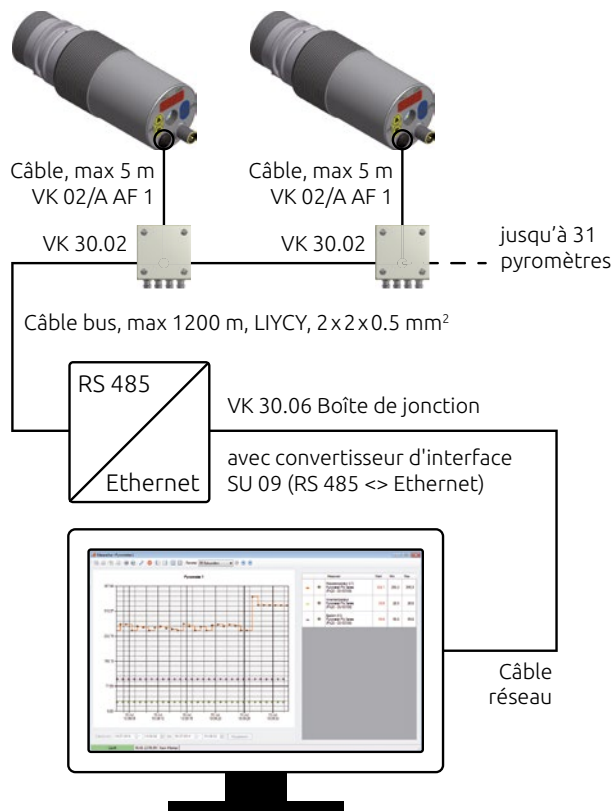
- Câble VK 01/X
- Miroir oscillant PZ 20/X AF6
- Tube intermédiaire PZ 20/J
- Equerre de fixation PZ 20/L AF2
- Câble VK 01/Y AF3
- Pied de support PB 08/K AF2



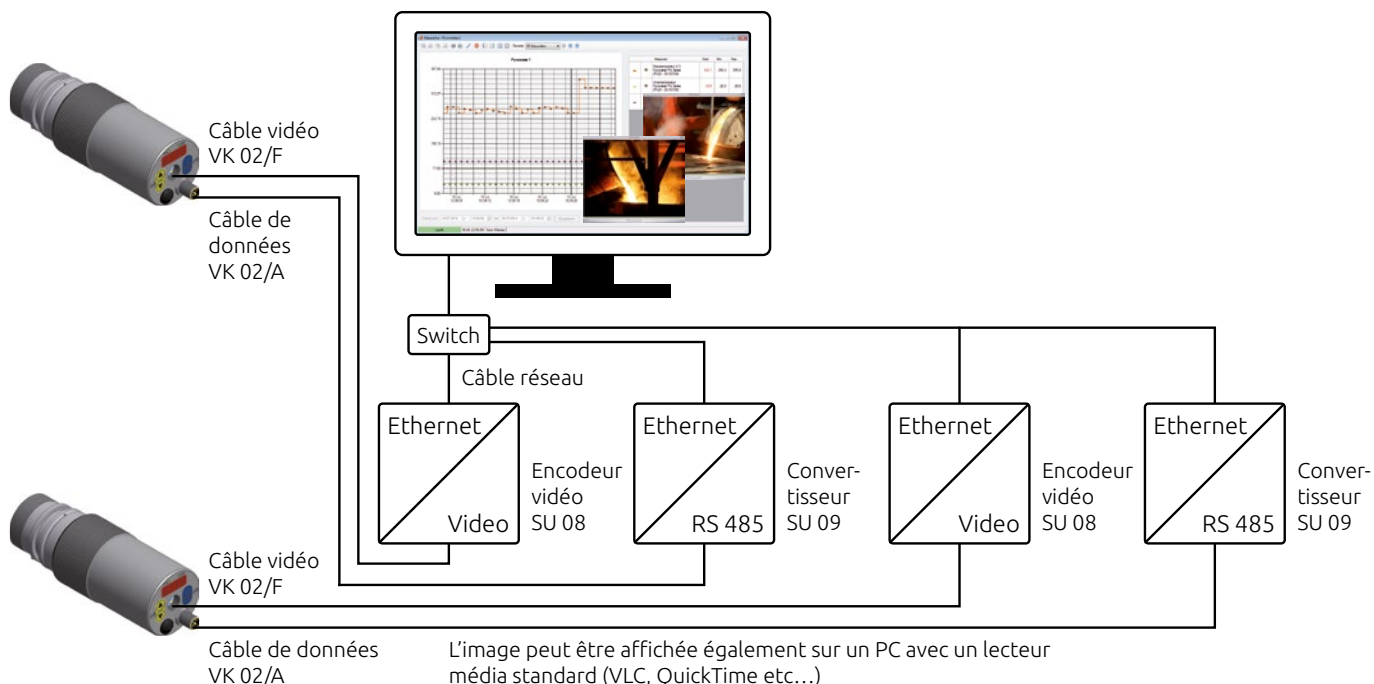
Mise en réseau en USB



Mise en réseau en Ethernet



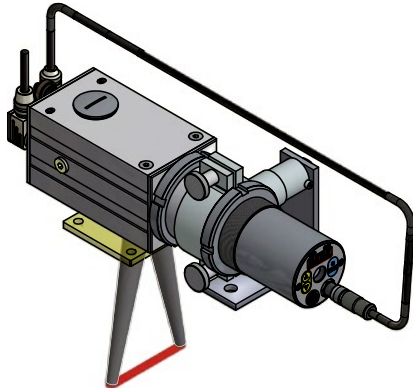
Mise en réseau en Ethernet avec image vidéo



## Accessoires spéciaux

### Miroir oscillant PZ 20/X

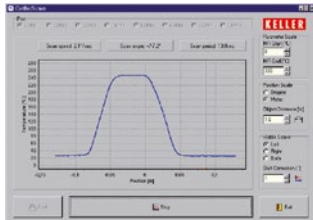
Un miroir oscillant peut être placé devant le CellaTemp® PA pour scanner une ligne. Il est possible d'enregistrer la position et la température de chaque point pour tracer un profil de température.



Le PZ20/X permet

- Détecter les points chauds sur une ligne de production
- Mesurer la température d'un câble de petite section et oscillant
- Faire le profil de température d'une feuille ou d'une brame
- Mesurer la température d'un objet dont la position et/ou la taille varient

Le PZ 20/X est livré avec le logiciel de visualisation CellaScan. Le profil est retracé en fonction de la position ou de l'angle.

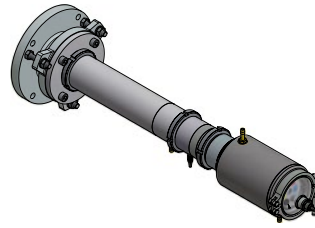


### Eclairage PZ 10/P



Il est parfois impossible de visualiser l'intérieur des fours. Hors à l'installation ou lors de contrôle, il faut pouvoir vérifier l'objet et la focale du pyromètre. L'installation d'une seconde source lumineuse n'est pas toujours possible ou économique.

Dans ce cas, le PZ10/P permet d'éclairer la zone de mesure au travers du tube de visée du pyromètre.



Le PZ 20/X facilite l'alignement et la focalisation du pyromètre lors de son installation ou des phases de maintenance. L'opérateur peut à tout moment voir l'intérieur du four.



En complément de la caméra vidéo couleur, cela permet d'avoir une image nette du four et de renvoyer le signal vidéo ainsi que la température en salle de contrôle.

### Afficheur DA 230

- Entrée: 0(4)–20 mA / 0(2)–10 V  
Thermocouples Typ K, S, J, T  
PT 100
- Sortie analogique:  
0(4)–20 mA
- Plages configurables
- Panneau de montage:  
48 x 96 mm
- Alimentation électrique: 115–230 V/50–60 Hz
- Sortie alim. 24 V DC
- Sortie RS 485



### Convertisseur et encodeur vidéo



Convertisseur SU 04  
RS 485 <-> USB



Encodeur vidéo SU 08  
Vidéo <-> Ethernet



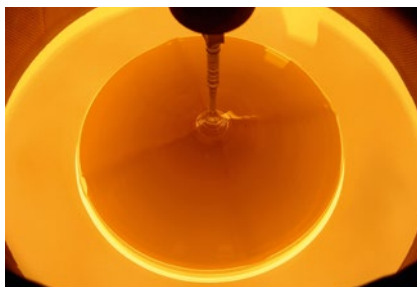
Convertisseur SU 09  
RS 485 <-> Ethernet



Applications



Centrale béton / asphalte



Cristallogénèse



Cockerie



Câble métallique



Filament



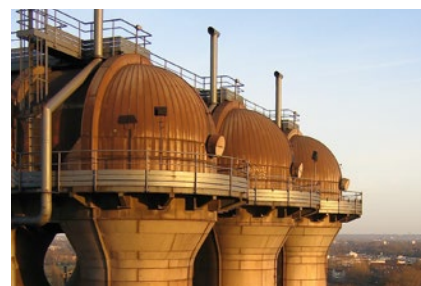
Coulée continue



Usine d'incinération



Laminoir



Haut fourneau



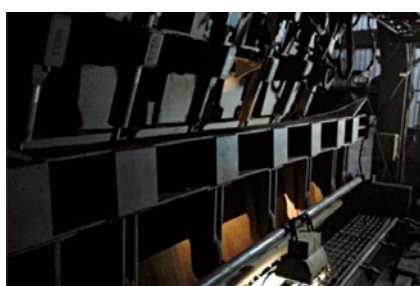
Centrale thermique



Acierie



Four rotatif



Sinterplant



Paraison



Four à induction



## Autres produits



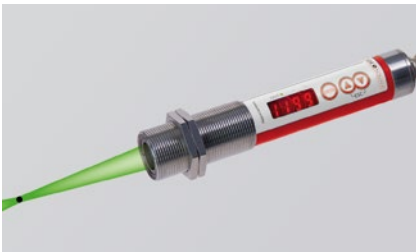
### CellaPort PT

Pyromètre portable mono ou bichromatique avec visée directe et connexion USB.



### CellaCast PT

Pyromètre portable pour la mesure sur les métaux liquides ferreux et non ferreux.



### CellaTemp® PK(L)

pour environnements difficiles. Pointeur LED en option.



### CellaTemp® PKF

Thermomètre infrarouge compact pour environnements difficiles avec fibre optique.



### CellaTemp® PX

Pyromètre fixe avec connexion IO-Link, lentille focalisable, visée directe et pointeur laser.



### CellaTemp® PX-LWL

Pyromètre fixe avec connexion IO-Link, avec fibre optique et pointeur laser.



### Mikro PV

Pyromètre à disparition de filament pour mesures ultra précises.



### CellaSwitch

Interrupteur infrarouge compact avec afficheur LED et fonctions d'autotest.

Depuis près de 50 ans, la division ITS (Infrared Temperature Solutions) de KELLER HCW développe et fabrique des instruments de précision et des solutions complètes pour la mesure de température sans contact. Grâce à une R&D constante, KELLER ITS est aujourd'hui l'un des leaders du marché pour les thermomètres infrarouge et les pyromètres.

Nous proposons une large gamme de pyromètres fixes ou portables qui couvre la quasi-totalité des applications.

Nous offrons à nos clients une couverture mondiale grâce à nos Centres de Service et notre réseau de distributeurs.



# KELLER

Creating Solutions


infrared  
temperature  
solutions

## ITS



- Siège social
- Centres de service et distributeurs
- Distributeurs étrangers



 **IO-Link**

**PROFI**  
BUS

**Keller HCW GmbH**  
Infrared Temperature Solutions (ITS)  
Carl-Keller-Straße 2-10  
49479 Ibbenbüren-Laggenbeck  
Germany

[www.keller.de/its](http://www.keller.de/its)  
Tél. +49 (0) 5451 850  
Fax +49 (0) 5451 85412  
[its@keller.de](mailto:its@keller.de)

### Centres de service et distributeurs

**France**  
[www.keller.de/its](http://www.keller.de/its)  
Tél. +33 (0) 951 453050  
[its@keller.de](mailto:its@keller.de)

**Italie**  
[www.giga-tech.it](http://www.giga-tech.it)  
Tél. +39 (0) 296489130  
[contatti@giga-tech.it](mailto:contatti@giga-tech.it)

**Autriche**  
[www.sensotec.at](http://www.sensotec.at)  
Tél. +43 313 551 650  
[office@sensotec.at](mailto:office@sensotec.at)

**Russie**  
[www.ampermetr.com](http://www.ampermetr.com)  
Tél. +7 343 384 55 45  
[info@ampermetr.com](mailto:info@ampermetr.com)

**Espagne**  
[www.umi.es](http://www.umi.es)  
Tél. +34 94 446 62 50  
[comercial@umi.es](mailto:comercial@umi.es)

**Chine**  
[www.keller-its.cn](http://www.keller-its.cn)  
Tél. +86 (0) 10 828 679-20  
[keller@germantech.com.cn](mailto:keller@germantech.com.cn)

**Inde**  
[www.keller-itsindia.com](http://www.keller-itsindia.com)  
Tél. +91 (0) 98841 11025  
[info@keller-itsindia.com](mailto:info@keller-itsindia.com)

**Corée**  
[www.ultratec.co.kr](http://www.ultratec.co.kr)  
Tél. +82 (0) 70 8282 5979  
[ellen@ultratec.co.kr](mailto:ellen@ultratec.co.kr)