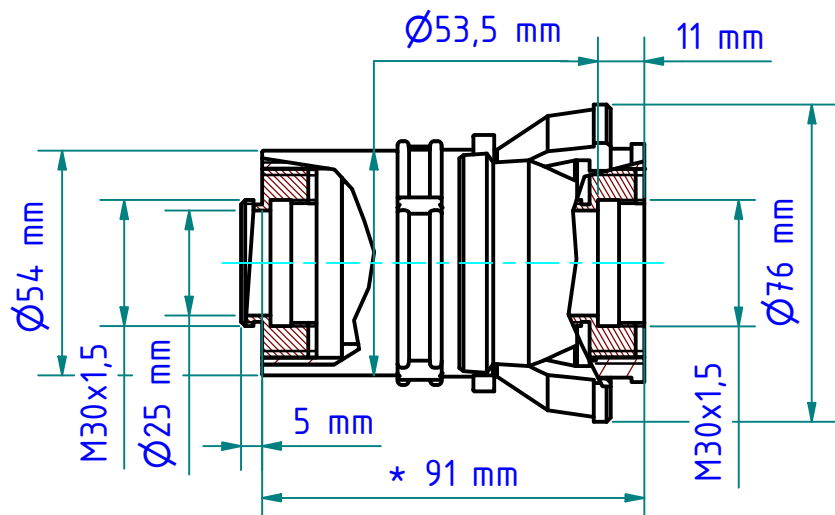
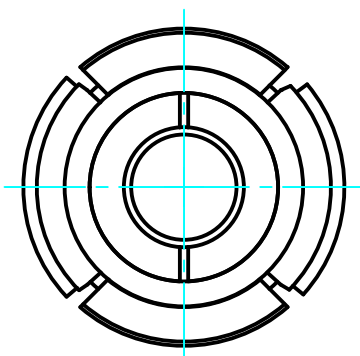


Alternativ
alternatively:

Quarzscheibenvorsatz PS 01/I AF1
quartz window adapter PS 01/I AF1

ZNS-Scheibenvorsatz PS 11/D AF2
ZNS window adapter PS 11/D AF2

Optik-Schutzatmatur PS 11/G
lens protection unit PS 11/G



Gewicht: 0.448 Kg

Weight: 0.448 Kg

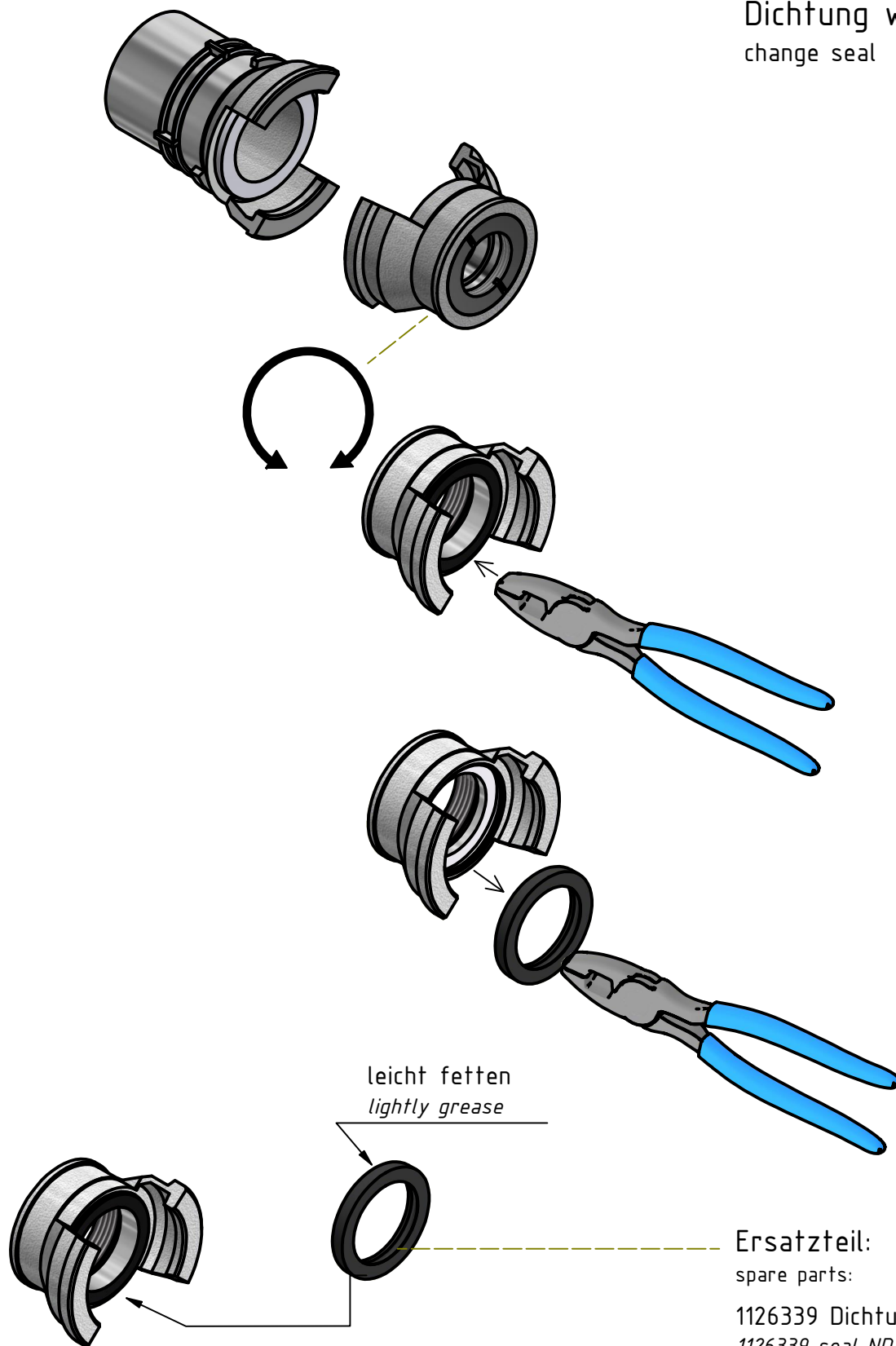
Werkstoff: Sphäroguss

Material: Spheroidal graphite

* Die Länge kann je nach Hersteller abweichen
** The length may vary depending on the manufacturer*

Seite 1 von 2
Page 1 of 2

Dichtung wechseln
change seal



Dichtung in den Sitz drücken
Press seal into seat